



# HARTMANN Sortiment 2012/13

## Für Desinfektion und Hygiene



Die Sicherheit von Personal und Patient steht im Mittelpunkt unseres wissenschaftlichen Engagements. Umfassende Wirksamkeitsnachweise, die Auseinandersetzung mit Infektionsrisiken und die Entwicklung von Qualitäts-Produkten und gezielten Präventionsmethoden leisten dazu einen wichtigen Beitrag. **Wir forschen für den Infektionsschutz.**





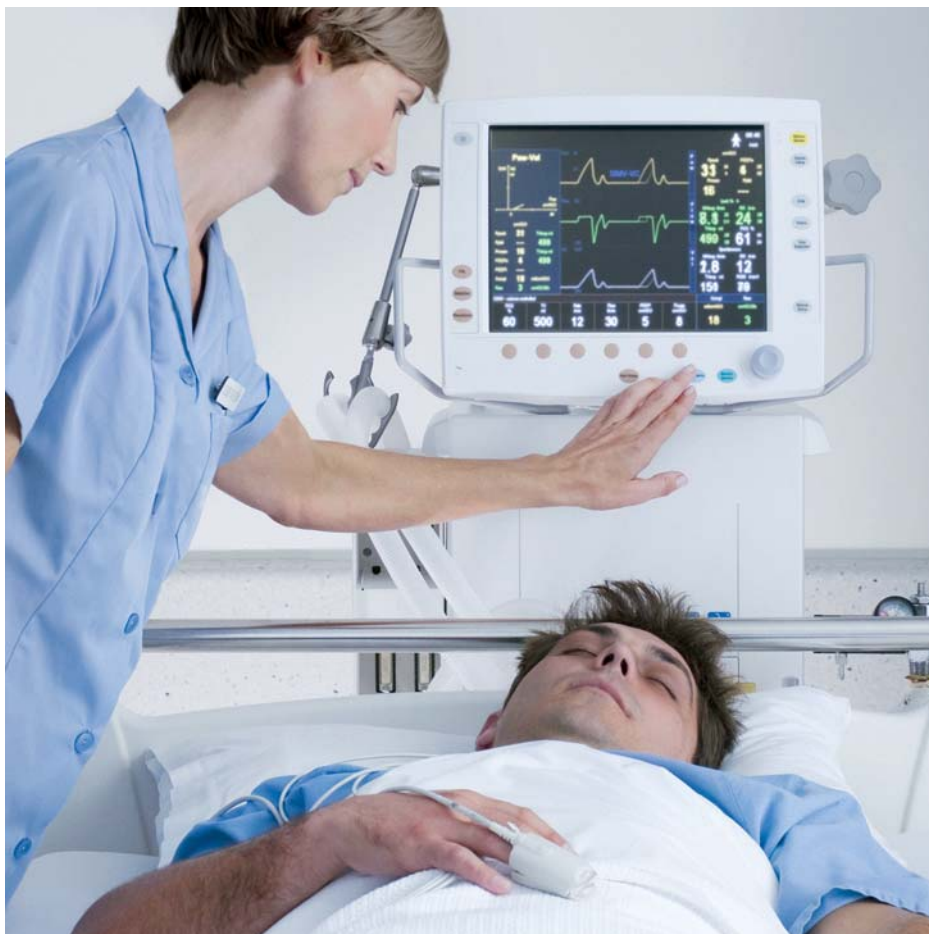


# HARTMANN Sortiment 2012/13

## Für Desinfektion und Hygiene

# Hygiene aus Profession

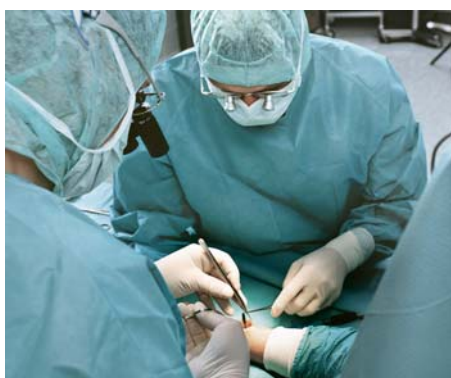
Als einer der führenden Spezialisten für Desinfektion und Hygiene, schützen unsere Produkte weltweit Personal, Patienten und Produkte vor Infektionen und Kontaminationen.



Seit über 80 Jahren unterstützt die BODE Chemie Gesundheitseinrichtungen und die Industrie bei der erfolgreichen Bekämpfung von Krankheitserregern und schädlichen Keimen. 1924 als kleiner Familienbetrieb gegründet, produziert die BODE Chemie heute mehr als 400 Produkte, die in rund 50 Ländern vertrieben werden. Die BODE Chemie ist seit 2009 ein hundertprozentiges Tochterunternehmen der PAUL HARTMANN AG, Heidenheim. Mit der Übernahme konnten beide Unternehmen ihre Kompetenzen im Bereich Infektionsschutz erweitern. Durch das Zusammenspiel bewährter HARTMANN-Lösungen, wie z.B. sterile OP-Bekleidung, Abdeckmaterialien oder kundenindividuelle OP-Sets, mit den umfassend geprüften Desinfektionsmitteln von BODE, bietet HARTMANN Systemlösungen für den Schutz vor Infektionen aus einer Hand.

## Besondere Hände-Kompetenz

1965 brachte die BODE Chemie das erste marktfähige alkoholische Händedesinfektionsmittel zum Einreiben auf den Markt – Sterillium®. Neben der breiten Wirksamkeit und hautfreundlichen Eigenschaften überzeugte das neue Produkt vor allem dadurch, dass es jederzeit, unabhängig von Waschplätzen, benutzt werden konnte. Aufbauend auf der Entwicklung von Sterillium® nutzte BODE das gewonnene Know-how um eine anspruchsvolle Produktrange für die unterschiedlichen Bedürfnisse in der Händedesinfektion zu entwickeln: vom immer noch



Die Sicherheit von Personal und Patient steht im Mittelpunkt unseres wissenschaftlichen Engagements. Umfassende Wirksamkeitsnachweise, die Auseinandersetzung mit Infektionsrisiken und die Entwicklung von Qualitätsprodukten und gezielten Präventionsmethoden leisten dazu einen wichtigen Beitrag.

**Wir forschen für den Infektionsschutz. [www.bode-science-center.de](http://www.bode-science-center.de)**



modernen, hautverträglichen Klassiker Sterillium®, über das farbstoff- und parfümfreie Sterillium® classic pure, dem umfassend wirksamen Sterillium® med, bis zum extrem hochleistungsfähigen, viruziden Sterillium® Virugard.

## Qualitätsmanagement

Intensive Entwicklungs- und Forschungsarbeit leistet BODE nicht nur in der Händedesinfektion, sondern auch in der Flächendesinfektion, der Instrumentenaufbereitung, der Hautantiseptik und dem beruflichen Hautschutz. Segmente, in denen viele der Produkte patentiert wurden. Marken wie Sterillium®, Cutasept®, Korsorex® und Bacillo® stehen für eine konsequente Qualitätspolitik, die die Bedürfnisse und die Sicherheit unserer Kunden in den Mittelpunkt stellt.

Bei allen Produkten spielt die Qualitätssicherung eine große Rolle, gerade wenn es um die Anwendung am Menschen geht, wie z. B. bei Hände- und Haut-Desinfektionsmitteln. Die Herstellung nach dem deutschen Arzneimittelgesetz und unter GMP-Bedingungen ist für BODE selbstverständlich. Unser Qualitätsmanagement ist zertifiziert nach DIN EN ISO 9001:2000 und DIN EN ISO 13485:2003, das Umweltmanagement nach der internationalen Norm ISO 14001.

## Markt- und Kundenbedürfnisse

Anwendernutzen und die Suche nach modernen, innovativen Problemlösungen bestimmen die Forschung und Produktentwicklung der BODE Chemie. Auf diesem Gebiet arbeitet das Unternehmen eng mit nationalen und internationalen Experten verschiedenster Fachdisziplinen zusammen. Mit internationalen Veranstaltungen, Veröffentlichungen und wissenschaftlichen Studien beteiligen wir uns direkt und indirekt an den weltweiten Anstrengungen, Infektionen zu verhüten.

Der wichtigste Beitrag dazu sind die Produkte: Moderne, an den Markt und die Kundenbedürfnisse ausgerichtete Formulierungen. Viele von ihnen patentiert, Marktführer in ihrem Segment oder in Alleinstellung am Markt. Diese kundenorientierten Problemlösungen in den Segmenten Hände, Haut und Körper, Instrumente, Flächen und Geräte werden Ihnen auf den folgenden Seiten vorgestellt.

## Service

Damit Sie stets über die aktuellen Hygienestandards informiert sind, ihre Hygienekonzepte besser optimieren und den Anspruch an kontinuierlicher Fortbildung besser umsetzen können, steht Ihnen darüber hinaus ein umfassender Service zur Verfügung.

## [www.bode-science-center.de](http://www.bode-science-center.de)

Auf dieser Webseite finden Sie aktuelle Informationen und wissenschaftliche Hintergründe rund um die Themen Hygiene und Infektionsschutz.

## [www.bode-chemie.de](http://www.bode-chemie.de)

Informationen und weiterführendes Material zu allen Produkten sowie zum Unternehmen BODE Chemie.

Neben einem vielseitigen Angebot an themenspezifischem Informationsmaterial und Veranstaltungen, berät Sie der fachlich kompetente Außendienst von HARTMANN in allen Fragen zu unseren Produkten und deren Einsatzbereichen. Er unterstützt Sie u. a. bei Produkttestungen, gibt individuelle Hygieneempfehlungen, hilft bei der Erstellung von Desinfektionsplänen und führt Produktschulungen durch.

## Besuchen Sie HARTMANN im Internet: [www.hartmann.de](http://www.hartmann.de)

# Inhalt

## BODE Chemie – Hygiene aus Profession

Seite 4-7

## Händedesinfektion, -schutz, -reinigung und -pflege

Seite 8-21

## Hautantiseptik, -reinigung und -pflege

Seite 22-31

## Manuelle und maschinelle Instrumentenaufbereitung

Seite 32-51

## Desinfektion und Reinigung von Oberflächen und Medizinprodukten

Seite 52-79

## Geräte Dosiergeräte und Applikationshilfen

Seite 80-99

<b>Pflichtangaben</b>	Seite 100
<b>Internationale</b>	
<b>Vertriebspartner</b>	Seite 101
<b>Produkte alphabetisch</b>	Seite 102

Bilden Erreger gegen Desinfektionsmittel Resistenzen?

Kann ich bei Noroviren auf MNV-Werte zurückgreifen?

Sollen MRSA-kolonisierte Bewohner saniert werden?

# 1000 Fragen



## ein BODE SCIENCE CENTER

**Persönliche Beratung** rund um Hygiene und Infektionsschutz



**Wissenschaftliche Kompetenz – sichere Anwendungen.**

Unter dem Dach der HARTMANN GRUPPE verbindet das BODE SCIENCE CENTER Wissenschaft und Praxis im Infektionsschutz.

Das BODE SCIENCE CENTER steht für die Qualitätssicherung und die Erforschung von Lösungen für den Infektionsschutz und konzentriert sich damit auf eine der wichtigsten Herausforderungen für Gesundheitseinrichtungen. Wissenschaftliche Publikationen zu grundlegenden Themen, die Entwicklung neuer Standards und ein hohes fachliches Beratungsniveau, gehören zu den Kernleistungen.



## Das Experten-Team

Der Beratungs-Service des BODE SCIENCE CENTER bietet Ihnen 41 Stunden die Woche wissenschaftlich fundierte, maßgeschneiderte Beratung zu Ihren Hygienethemen.

Eine Auswahl bisheriger Fragen und die Antworten finden Sie unter 1.000 Fragen – ein BODE SCIENCE CENTER auf der Website [www.bode-science-center.de](http://www.bode-science-center.de).

Die Fragen und Antworten werden laufend ergänzt. Auch Ihre Frage könnte dabei sein.



## So erreichen Sie das Experten-Team des BODE SCIENCE CENTER:

Per Tel.: +49 40 54006 - 111

Per Fax: +49 40 54006 - 777

Per E-Mail: [contact@bode-science-center.com](mailto:contact@bode-science-center.com)

Beratungszeiten:

Mo. - Do. 8:00 bis 16:30 Uhr

Freitag 8:00 bis 15:00 Uhr

\* Die Beratung ist kostenlos. Es fallen lediglich Telefongebühren für Anrufe ins deutsche Festnetz an.

# In guten Händen

Hände sind das Übertragungsrisiko Nr. 1. HARTMANN engagiert sich durch Forschungsarbeit und die kontinuierliche, konsequente Weiterentwicklung von Produkten zur Händehygiene, für diesen Bereich in besonderem Maße.



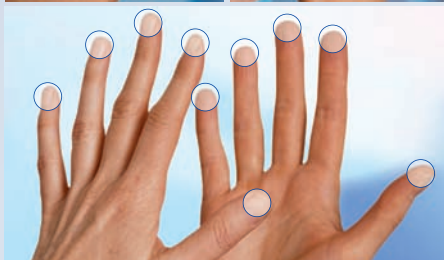
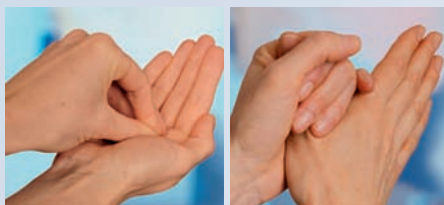
Die Hände sind die wichtigsten Überträger von Infektionen in Gesundheitseinrichtungen und von Kontamination in der Industrie. Weltweit besteht inzwischen Konsens, dass allein alkoholische Einreibepreparate den bestmöglichen Schutz vor einer Übertragung pathogener Erreger über die Hände bieten.

HARTMANN bietet Produkte, mit internationaler Führungsrolle in der Händedesinfektion, die auf Innovations- und Technologievorsprung basieren. Mit Sterillium®, dem 1965 entwickelten, ersten marktfähigen alkoholischen Hände-Desinfektionsmittel und den anderen Produkten der Sterillium®-Range, setzt HARTMANN in diesem Marktsegment bis heute Maßstäbe.

## Führend in der Händedesinfektion

Der Klassiker Sterillium® revolutionierte nicht nur bei seiner Einführung die Händehygiene. Wissenschaftliche Prüfungen gemäß der europäischen Norm EN 12791 zeigten, dass Sterillium® bei einer Einwirkzeit von

## Eigenverantwortliche Einreibemethode bei der Händedesinfektion



○ Hohe Keimdichte

Eine umfangreiche Studie (1) ist zu dem Ergebnis gekommen, dass eine Händedesinfektion ohne gezielte Anwendung der bekannten sechs Schritte nach EN 1500 (2) nicht nur die gleiche, sondern sogar eine bessere Benetzung der Hände mit Desinfektionsmittel erreicht. Erstmals wurde untersucht, welche Einreibetechnik und welche Einwirkzeit tatsächlich erforderlich sind, um eine qualitativ hochwertige Benetzung der Hände zu erzielen. Demnach werden für eine sichere Händedesinfektion zwischen 25 und 30 Sekunden benötigt.

Ausreichend Hände-Desinfektionsmittel in die trockene hohle Hand geben, so dass alle Areale der Hände satt mit dem Präparat benetzt werden können. Hände-Desinfektionsmittel sorgfältig über 30 Sekunden in die Hände einreiben, dabei alle Hautpartien erfassen.

**Besonderes Augenmerk auf Fingerkuppen und Daumen legen. Fingerkuppen und Daumen sind klinisch besonders wichtig, da sie am Häufigsten in direkten Kontakt mit Patienten und potenziell verkeimten Oberflächen kommen.**

1 Kampf G, Reichel M, Feil Y, Eggerstedt S, Kaulfers PM. Influence of the rub-in-technique on required time and hand coverage in hygienic hand disinfection. BMC Infect Dis. 2008; 8: 149, 06.08.2008.

2 Händehygiene. Mitteilung der Kommission für Krankenhaushygiene und Infektionsprävention am Robert Koch-Institut. Bundesgesundheitsblatt – Gesundheitsforschung – Gesundheitsschutz 2000, 43:230-233.



1,5 Min. beim Sofortwert unmittelbar nach der Anwendung eine signifikant bessere Wirkung und beim Langzeitwert (3 Stunden) eine tendenziell bessere Wirkung als der Referenzalkohol nach 3 Minuten Einwirkzeit erzielt.

Damit bieten Sterillium – und inzwischen auch seine farbstoff- und parfümfreie Variante Sterillium® classic pure – die Option, die chirurgische Händedesinfektion auf die Hälfte der herkömmlichen Einwirkzeit zu verkürzen. Die Vorteile, wie z. B. mehr Anwenderkomfort und erhebliche Einsparpotenziale, überzeugen – inzwischen haben viele Kliniken weltweit die verkürzte chirurgische Händedesinfektion in ihren Operationsabteilungen eingeführt.

Mit der Entwicklung des einzigartig leistungsstarken Sterillium® Virugard – dem ersten alkoholischen Händedesinfektionsmittel, das vom Robert Koch-Institut für den Seuchenfall durch unbehüllte Viren zugelassen wurde und z. B. bei Noroviren empfohlen wird, ist schon früh auf die wachsende Bedeutung von Viren reagiert worden.

## Pflege und Schutz

Die Händedesinfektion ist aber nur ein Bestandteil eines professionellen Hände-Hygiene-Systems. Die Hände des Personals sind das wichtigste Arbeitsinstrument und täglich vielen Einflüssen ausgesetzt. Neben sehr hautverträglichen Hände-Desinfektionsmitteln, bietet HARTMANN für den beruflichen Hautschutz auf einander abgestimmte Produkte für die unterschiedlichen Hauttypen, Anwendungen und individuellen Ansprüche. Das farbstoff- und parfümfreie Sortiment von HARTMANN enthält verschiedene Pflegepräparate, Hände-Desinfektionsmittel und Reinigungsprodukte.

Zusätzliches Plus: Untersuchungen weisen nach, dass es bei der Anwendung unserer Hände-Desinfektionsmittel und Hautpflegeprodukte nicht zu Wirkungsbeeinträchtigungen kommt.

\* nach aktuellen Umsatzzahlen 2012 (GPI Krankenhaus-Sachbedarfsstudie, DKB: alkohol. Händedesinfektion, Krankenhausbereich Deutschland)



# Produktübersicht

Hände	Propanol	Ethanol	farbstofffrei	parfümfrei	begrenzt viruzid	viruzid	bakterizid	levurozid	fungizid	tuberkulozid	mykobakterizid	speziell hautpflegend bei Allergieneigung
<b>Desinfektion</b>												
Sterillium®	■				■	■	■		■	■		■
Sterillium® classic pure	■		■	■	■	■	■		■	■		■
Sterillium® med		■	■	■	■	■	■	■	■	■		■
Sterillium® Virugard		■	■	■	■	■	■	■	■	■		■
Sterillium® Desinfektionstuch	■		■		■	■	■		■	■		■
Manusept® basic		■	■	■	■	■	■	■	■			■
<b>Schutz</b>	siehe Seite 16											
<b>Reinigung</b>	siehe Seite 20											
<b>Pflege</b>	siehe Seite 22											

# Sterillium®

Deutschlands Hände-Desinfektionsmittel Nr. 1 im Klinikbereich\* –  
Sehr gute Hautverträglichkeit durch Gutachten belegt

## Charakteristik

- Umfassend wirksam gegen Bakterien, Hefepilze und behüllte Viren
- Besonders hautverträglich und rückfettend
- Ausgezeichnete Verträglichkeit auch bei Langzeitanwendung
- Hervorragende Sofortwirkung

## Anwendungsgebiete

Für die hygienische und chirurgische Händedesinfektion. Für alle hygiene relevanten Bereiche in Gesundheitswesen, Industrie und häuslicher Pflege geeignet.

## Wirkstoffe pro 100 g

Propan-2-ol 45,0 g; Propan-1-ol 30,0 g;  
Mecetroniumetilsulfat 0,2 g

## Wirkungsspektrum

Bakterizid, levurozid, tuberkulozid, mykobakterizid, begrenzt viruzid

## Zulassung/Listung

BfArM Zul.-Nr. 603.00.01  
RKI-Liste Bereich A, VAH, IHO-Viruzidie-Liste

\* nach aktuellen Umsatzzahlen 2012 (GPI Krankenhaus-Sachbedarfsstudie, DKB: alkohol. Händedesinfektion, Krankenhausbereich Deutschland)



Gesunde Hände schützen

## Anwendung und Dosierung

Sterillium® wird unverdünnt in die trockenen Hände eingerieben, dabei sind alle Hautpartien zu erfassen. Besonderes Augenmerk soll auf Fingerkuppen und Daumen gerichtet werden. Die Hände müssen während der gesamten Einreibzeit mit Sterillium® feucht gehalten werden.



Bakterien und Pilze			
VAH	Zertifizierte Anwendungsempfehlung zur <b>hygienischen Händedesinfektion</b> vom Verband für Angewandte Hygiene (VAH). (Suspensions- und praxisnahe Versuche)	Bakterizidie/Levurozidie	30 Sek.
	Zertifizierte Anwendungsempfehlung zur <b>chirurgischen Händedesinfektion</b> vom VAH. (Suspensions- und praxisnahe Versuche)	Bakterizidie/Levurozidie	1,5 Min.
EN	Wirksam nach EN Phase 2 / Stufe 2 (Praxisnahe Tests)	Hygienische Händedesinfektion (EN 1500)	30 Sek.
		Chirurgische Händedesinfektion (EN 12791)	1,5 Min.
	Begutachtet nach EN Phase 2 / Stufe 1 (Suspensionsversuche)	Bakterizidie (EN 13727)	15 Sek.
		Levurozidie (EN 13624)	15 Sek.
		Tuberkulozidie (EN 14348)	30 Sek.
DGHM	Begutachtete Wirksamkeiten gegenüber Bakterien (in Anlehnung an DGHM)	MRSA / EHEC	30 Sek.
		Listerien / Salmonellen	15 Sek.
Viren			
DVV	Wirksamkeit gegenüber Viren gemäß Deutsche Vereinigung zur Bekämpfung der Viruskrankheiten (DVV)	Begrenzte Viruzidie (inkl. HBV, HIV, HCV)	15 Sek.
		Begutachtet gegenüber behüllten Viren (in Anlehnung an DVV)	Influenza-A-Virus (aviär)
	Influenza-A-Virus (human)		15 Sek.
	Herpes simplex Virus Typ 1 und Typ 2		15 Sek.
	Begutachtet gegenüber unbehüllten Viren (in Anlehnung an DVV)	SARS-CoV	30 Sek.
		Adenovirus	1 Min.
Polyomavirus		5 Min.	
EN	Begutachtet gegenüber unbehüllten Viren nach EN Phase 2 / Stufe 1 (Suspensionsversuche)	Rotavirus	15 Sek.
		Adenovirus (EN 14476)	1 Min.
Listung			
RKI	Anerkanntes Mittel zur Entseuchung gem. §18 IfSG (RKI)	Bereich A - vegetative Bakterien; inkl. Mykobakterien, Pilze und Pilzsporen (bei Tb zweimal anwenden)	30 Sek.



	Packungs- inhalt	Artikel- Nummer	PZN	Vers.-Einh. Packungen
<b>Sterillium® Klinikpackungen</b>				
Flasche	100 ml	976610	–	45
Flasche	350 ml	976630	–	20
Flasche	500 ml	976650	–	20
Flasche	1000 ml	976600	–	10
Griffflasche	1000 ml	974110	–	10
<b>Sterillium® Originalpackungen</b>				
Flasche	100 ml	106610	970690	45
Flasche	350 ml	981173	3542279	20
Flasche	500 ml	106650	970709	20
Flasche	1000 ml	106600	1494079	10
Griffflasche	1000 ml	981045	5730625	10
Kanister	5 Liter	006690	2465200	1

# Sterillium® classic pure

Das klassische Sterillium® als farbstoff- und parfümfreie Variante

## Charakteristik

- Umfassend wirksam gegen Bakterien, Hefepilze und behüllte Viren
- Bestens geeignet für die besonders empfindliche Haut
- Farbstoff- und parfümfrei
- Ausgezeichnete Verträglichkeit auch bei Langzeitanwendung

## Anwendungsgebiete

Für die hygienische und chirurgische Händedesinfektion. Für alle hygienerlevanten Bereiche in Gesundheitswesen, Industrie und häuslicher Pflege geeignet. Einsatz in Bereichen, in denen auf Farbstoff- und Parfümfreiheit Wert gelegt wird.

## Wirkstoffe pro 100 g

Propan-2-ol 45,0 g; Propan-1-ol 30,0 g; Mecetroniumetilsulfat 0,2 g



## Wirkungsspektrum

Bakterizid, levurozid, tuberkulozid, mykobakterizid, begrenzt viruzid

## Zulassung/Listung

BfArM Zul.-Nr. 25918.00.00  
RKI-Liste Bereich A, VAH, IHO-Viruzidie-Liste

## Anwendung und Dosierung

Sterillium® classic pure wird unverdünnt in die trockenen Hände eingerieben, dabei sind alle Hautpartien zu erfassen. Besonderes Augenmerk soll auf Fingerkuppen und Daumen gerichtet werden. Die Hände müssen während der gesamten Einreibzeit mit Sterillium® classic pure feucht gehalten werden.

## Dosierungstabelle

siehe Tabelle Sterillium®



	Packungs- inhalt	Artikel- Nummer	PZN	Vers.-Einh. Packungen
<b>Sterillium® classic pure</b> Klinikpackungen				
Flasche	100 ml	975511	–	45
Flasche	500 ml	975512	–	20
Flasche	1000 ml	975513	–	10
Griffflasche	1000 ml	975127	–	10
<b>Sterillium® classic pure</b> Originalpackungen				
Flasche	100 ml	975121	4817436	45
Flasche	500 ml	975122	4817465	20
Flasche	1000 ml	975123	4818401	10
Kanister	5 Liter	975125	4818418	1

## Händedesinfektion bei Atopikern

Kontaktexzeme treten bei Beschäftigten in der Krankenpflege besonders häufig auf. Ein Risikofaktor ist eine Atopie, d. h., eine genetisch bedingt erhöhte Bereitschaft, Hautirritationen oder Allergien zu entwickeln. Im Rahmen einer randomisierten kontrollierten verblindeten prospektiven Studie, wurde die Verträglichkeit fünf alkoholischer Händedesinfektionsmittel\* auf der intakten Haut von Atopikern und Nicht-Atopikern untersucht (1).



Atopiker tragen ein höheres Risiko Kontaktexzeme zu entwickeln.

Sowohl Atopiker, als auch Nicht-Atopiker vertrugen alle fünf alkoholischen Händedesinfektionsmittel gut. So traten im Vergleich mit der Negativkontrolle (Wasser) keine oder nur leichte Hautirritationen auf. Fazit: Bei Verwendung qualitativ hochwertiger alkoholischer Händedesinfektionsmittel auf der intakten Haut, können auch Atopiker eine alkoholische Händedesinfektion durchführen, ohne Hautirritationen befürchten zu müssen. Erst bei vorgeschädigter Haut kommt es zu irritativen Reaktionen. Diese zeigten sich in der Studie auch bei der Positiv-Kontrolle SDS, einem Tensid.

1 Kampf G, Wigger-Alberti W, Wilhelm KP. Do atopics tolerate alcohol-based hand rubs? A prospective, controlled, randomized double-blind clinical trial. Acta Derm Venereol 2006; 86:140-143.

\* Unter anderem wurden untersucht: Sterillium®, Sterillium® Gel und Sterillium® Virugard

Wir forschen für den Infektionsschutz.



# Sterillium® med

Das Hände-Desinfektionsmittel auf Ethanolbasis – mit dem bewährten Hautpflegekomplex von Sterillium®

**MNV-wirksam**

## Charakteristik

- Umfassend wirksam gegen Bakterien, Pilze und behüllte Viren
- Sehr gut hautverträglich
- Für empfindliche Haut sehr gut geeignet
- Farbstoff- und parfümfrei
- Hervorragende Sofortwirkung

## Anwendungsgebiete

Für die hygienische und chirurgische Händedesinfektion. Für alle hygienerlevanten Bereiche in Gesundheitswesen, Industrie und häuslicher Pflege geeignet.

## Wirkstoff pro 100 g

Ethanol 85,0 g

## Wirkungsspektrum

Bakterizid, levurozid, tuberkulozid, fungizid, mykobakterizid, begrenzt viruzid

## Zulassung/Listung

BfArM Zul.-Nr. 71526.00.00

RKI-Liste Bereich A, VAH, IHO Viruzidie-Liste



Gesunde Hände schützen

## Anwendung und Dosierung

Ausreichend Sterillium® med wird unverdünnt in die trockenen Hände eingerieben, dabei alle Hautpartien erfassen. Besonderes Augenmerk soll auf Fingerkuppen und Daumen gerichtet werden. Die Hände müssen während der gesamten Einreibzeit feucht gehalten werden.



Bakterien und Pilze				
VAH	Zertifizierte Anwendungsempfehlung zur <b>hygienischen Händedesinfektion</b> vom Verband für Angewandte Hygiene (VAH) (Suspensions- und praxisnahen Versuche)	Bakterizidie/Levurozidie	30 Sek.	
	Zertifizierte Anwendungsempfehlung zur <b>chirurgischen Händedesinfektion</b> vom VAH. (Suspensions- und praxisnahen Versuche)	Bakterizidie/Levurozidie	1,5 Min.	
EN	Wirksam nach EN Phase 2 / Stufe 2 (Praxisnahe Tests)	Hygienische Händedesinfektion (EN 1500)	30 Sek.	
		Chirurgische Händedesinfektion (EN 12791)	1,5 Min.	
	Begutachtet nach EN Phase 2 / Stufe 1 (Suspensionsversuche)	Bakterizidie (EN 13727)	15 Sek.	
		Levurozidie (EN 13624)	15 Sek.	
		Fungizidie (EN 13624)	30 Sek.	
		Tuberkulozidie (EN 14348)	15 Sek.	
		Mykobakterizidie (EN 14348)	15 Sek.	
Viren				
DVV	Wirksamkeit gegenüber Viren gemäß Deutsche Vereinigung zur Bekämpfung der Viruskrankheiten (DVV)	Begrenzte Viruzidie (inkl. HBV, HIV, HCV)	15 Sek.	
		Influenza-A-Virus (aviär)	15 Sek.	
	Begutachtet gegenüber <b>behüllten</b> Viren (in Anlehnung an DVV)	Influenza-A-Virus (human)	15 Sek.	
		Begutachtet gegenüber <b>unbehüllten</b> Viren (in Anlehnung an DVV)	Adenovirus	1 Min.
			Poliovirus	3 Min.
EN	Wirksamkeit gegenüber Viren nach EN Phase 2 / Stufe 1 (Suspensionsversuche)	Murines Norovirus	15 Sek.	
		Rotavirus	15 Sek.	
	Begutachtet gegenüber unbehüllten Viren nach EN Phase 2 / Stufe 1 (Suspensionsversuche)	Viruzid (EN 14476)	30 Sek.	
		Adenovirus (EN 14476)	30 Sek.	
		Poliovirus (EN 14476)	30 Sek.	
RKI	Anerkanntes Mittel zur Entseuchung gem. §18 IfSG (RKI)	Murines Norovirus (EN 14476)	15 Sek.	
		Rhinovirus	30 Sek.	
RKI-Listung				
RKI	Anerkanntes Mittel zur Entseuchung gem. §18 IfSG (RKI)	Bereich A - vegetative Bakterien; inkl. Mykobakterien, Pilze und Pilzsporen (bei Tb zweimal anwenden)	30 Sek.	



	Packungs- inhalt	Artikel- Nummer	PZN	Vers.-Einh. Packungen
<b>Sterillium® med Klinikpackungen</b>				
Flasche	100 ml	981 115	–	45
Flasche	500 ml	981 116	–	20
Flasche	1000 ml	981 117	–	10
Griffflasche	1000 ml	981 181	–	10
<b>Sterillium® med Originalpackungen</b>				
Flasche	100 ml	981 112	6589241	45
Flasche	500 ml	981 113	6589258	20
Flasche	1000 ml	981 114	6589264	10
Griffflasche	1000 ml	981 180	–	10

# Sterillium® Virugard

Das hochwirksame, viruzide Hände-Desinfektionsmittel für alle Risikobereiche – RKI(A/B)-gelistet

## Charakteristik

- Besonders wirksam gegen behüllte und unbehüllte Viren
- RKI-Empfehlung bei Noroviren
- Farbstoff- und parfümfrei
- Hautverträgliche Alternative zu chlorhaltigen und phosphorsäurehaltigen Produkten
- MNV\*-Wirksamkeit innerhalb der hygienischen Händedesinfektion

## Anwendungsgebiete

Für die hygienische und chirurgische Händedesinfektion. Speziell für alle Arbeitsbereiche mit erhöhter Infektionsgefährdung geeignet. Sterillium® Virugard ist das erste alkoholische Hände-Desinfektionsmittel, das für die Prävention von Viruskrankheiten (Wirkungsbereich B) geprüft und anerkannt wurde.

## Wirkstoffe pro 100 g

Ethanol (99 %) 95,0 g

## Wirkungsspektrum

Bakterizid, levurozid, fungizid, tuberkulozid, mykobakterizid, viruzid

## Zulassung/Listung

BfArM Zul.-Nr. 13814.00.00

RKI-Liste Bereich A/B, VAH, IHO-Viruzidie-Liste



Gesunde Hände schützen

## Anwendung und Dosierung

Sterillium® Virugard wird unverdünnt in die trockenen Hände eingerieben, dabei alle Hautpartien erfassen. Besonderes Augenmerk soll auf Fingerkuppen und Daumen gerichtet werden. Die Hände müssen während der gesamten Einreibzeit mit Sterillium® Virugard feucht gehalten werden.



Bakterien und Pilze			
VAH	Zertifizierte Anwendungsempfehlung zur <b>hygienischen Händedesinfektion</b> vom Verband für Angewandte Hygiene (VAH). (Suspensions- und praxisnahe Versuche)	Bakterizidie/Levurozidie	30 Sek.
	Zertifizierte Anwendungsempfehlung zur <b>chirurgischen Händedesinfektion</b> vom VAH. (Suspensions- und praxisnahe Versuche)	Bakterizidie/Levurozidie	1,5 Min.
EN	Wirksam nach EN Phase 2 / Stufe 2 (Praxisnahe Tests)	Hygienische Händedesinfektion (EN 1500)	30 Sek.
		Chirurgische Händedesinfektion (EN 12791)	1,5 Min.
	Begutachtet nach EN Phase 2 / Stufe 1 (Suspensionsversuche)	Bakterizidie (EN 13727)	30 Sek.
		Levurozidie (EN 13624)	15 Sek.
		Fungizidie (EN 13624)	30 Sek.
		Tuberkulozidie (EN 14348)	15 Sek.
Mykobakterizidie (EN 14348)	15 Sek.		
DGHM	Begutachtete Wirksamkeiten gegenüber Bakterien (in Anlehnung an <b>DGHM</b> )	MRSA / EHEC	30 Sek.
		Listerien / Salmonellen	15 Sek.
		Tuberkulozidie	30 Sek.
Viren			
DVV	Wirksam gegen Viren (Deutsche Vereinigung zur Bekämpfung der Viruskrankheiten <b>DVV</b> )	Begrenzte Viruzidie (inkl. HBV, HIV, HCV)	15 Sek.
		Viruzidie	2 Min.
	Begutachtet gegenüber behüllten Viren (in Anlehnung an <b>DVV</b> )	Influenza-A-Virus (aviär)	15 Sek.
		Influenza-A-Virus (human)	15 Sek.
		Herpes simplex Virus (Typ 1 und 2)	15 Sek.
		SARS-CoV	30 Sek.
	Begutachtet gegenüber unbehüllten Viren (in Anlehnung an <b>DVV</b> )	Adenovirus	1 Min.
		Polyomavirus	2 Min.
		Poliovirus	1 Min.
		Murines Norovirus (unter praxisnaher Stuhlbelastung)	15 Sek.
Rotavirus	15 Sek.		
Coxsackievirus	1 Min.		
EN	Wirksam nach EN Phase 2 / Stufe 1 (Suspensionsversuche)	Viruzidie (EN 14476)	30 Sek.
		Adenovirus (EN 14476)	30 Sek.
	Begutachtet gegenüber unbehüllten Viren (Suspensionsversuche)	Poliovirus (EN 14476)	30 Sek.
		Murines Norovirus (EN 14476)	15 Sek.
		Rhinovirus	30 Sek.
RKI-Listung			
RKI	Anerkanntes Mittel zur Entseuchung gem. §18 IfSG ( <b>RKI</b> )	Bereich A - vegetative Bakterien; inkl. Mykobakterien, Pilze und Pilzsporen (bei Tb zweimal anwenden)	30 Sek.
		Bereich B - behüllte und unbehüllte Viren	2 Min.



	Packungs- inhalt	Artikel- Nummer	PZN	Vers.-Einh. Packungen
<b>Sterillium® Virugard</b>				
Flasche	100 ml	306610	7243036	45
Flasche	500 ml	306650	7243042	20
Flasche	1000 ml	306600	7243059	10

# Sterillium® Tissue

Praktisches Hände-Desinfektionstuch für unterwegs

## Charakteristik

- Überall einsetzbar
- Umfassendes Wirkungsspektrum
- praktisch für unterwegs

## Anwendungsgebiete

Zur Hände- und Hautdesinfektion sowohl im professionellen als auch im privaten Bereich. Für Sicherheit am Arbeitsplatz, unterwegs (auf Reisen) und in sonstigen hygiene relevanten Bereichen. Schützt bei Kontakt mit Infektionsträgern. Auch geeignet zur Desinfektion kleiner alkoholunempfindlicher Flächen.

## Wirkstoffe pro Feuchttuch

Propan-2-ol 1.341,0 mg; Propan-1-ol 894,0 mg; Mecetroniumetilsulfat 5,96 mg

## Wirkungsspektrum

Bakterizid, levurozid, tuberkulozid, mykobakterizid, begrenzt viruzid

## Zulassung/Listung

BfArM Zul.-Nr. 603.00.00, VAH, IHO-Viruzidie-Liste

## Anwendung und Dosierung

Mindestens 1 Feuchttuch für die Hände- und Hautdesinfektion mit einer Einwirkzeit von 30 Sek. anwenden. Zur Desinfektion von Hautpartien und Gegenständen ist eine vollständige Benetzung und stetes Feuchthalten notwendig.



Bakterien und Pilze			
VAH	Zertifizierte Anwendungsempfehlung zur <b>hygienischen Händedesinfektion</b> vom Verband für Angewandte Hygiene (VAH). (Suspensions- und praxisnahen Versuche)	Bakterizidie/Levurozidie	30 Sek.
EN	Wirksam nach EN Phase 2 / Stufe 2 (Praxisnahe Tests)  Begutachtet nach EN Phase 2 / Stufe 1 (Suspensionsversuche)	Hygienische Händedesinfektion (EN 1500)	30 Sek.
		Bakterizidie (EN 13727)	15 Sek.
		Levurozidie (EN 13624)	15 Sek.
		Tuberkulozidie (EN 14348)	30 Sek.
		Mykobakterizidie (EN 14348)	30 Sek.
Viren			
DVV	Wirksam gegen Viren (Deutsche Vereinigung zur Bekämpfung der Viruskrankheiten (DVV))  Begutachtet gegenüber behüllten Viren (in Anlehnung an DVV)  Begutachtet gegenüber unbehüllten Viren (in Anlehnung an DVV)	Begrenzte Viruzidie (inkl. HBV, HIV, HCV)	15 Sek.
		Herpes simplex Virus Typ 1 und Typ 2	15 Sek.
		Adenovirus	1 Min.
		Rotavirus	30 Sek.
EN	Wirksam nach EN Phase 2 / Stufe 1 (Suspensionsversuche)	Adenovirus (EN 14476)	30 Sek.



	Packungs- inhalt	Artikel- Nummer	PZN	Vers.-Einh. Packungen	
<b>Sterillium® Tissue</b>					
	Packung	10 Feuchttücher	981229	9545362	10

# Manusept® basic

Hände-Desinfektionsmittel auf Ethanolbasis.  
Farbstoff- und parfümfrei

## Charakteristik

- Umfassend wirksam gegen Bakterien, Hefepilze und behüllte Viren
- Gut hautverträglich

## Anwendungsgebiete

Für die hygienische und chirurgische Händedesinfektion. Für alle hygienerlevanten Bereiche in Gesundheitswesen, Industrie und häuslicher Pflege geeignet.

## Wirkstoff pro 100 g

Ethanol (99 %) 80,0 g

## Wirkungsspektrum

Bakterizid, levurozid, fungizid, tuberkulozid, begrenzt viruzid

## Zulassung/Listung

BfArM Zul.-Nr. 6830003.00.00, VAH, IHO Viruzidie-Liste

## Anwendung und Dosierung

Manusept® basic wird unverdünnt in die trockenen Hände eingerieben, dabei alle Hautpartien erfassen. Besonderes Augenmerk soll auf Fingerkuppen und Daumen gerichtet werden. Die Hände müssen während der gesamten Einreibezeit feucht gehalten werden.



Bakterien und Pilze			
VAH	Zertifizierte Anwendungsempfehlung zur <b>hygienischen Händedesinfektion</b> vom Verband für Angewandte Hygiene (VAH). (Suspensions- und praxisnahen Versuche)	Bakterizidie/Levurozidie	30 Sek.
	Zertifizierte Anwendungsempfehlung zur <b>chirurgischen Händedesinfektion</b> vom VAH. (Suspensions- und praxisnahen Versuche)	Bakterizidie/Levurozidie	3 Min.
EN	Wirksam nach EN Phase 2 / Stufe 2 (Praxisnahe Tests)	Hygienische Händedesinfektion (EN 1500)	30 Sek.
		Chirurgische Händedesinfektion (EN 12791)	3 Min.
	Begutachtet nach EN Phase 2 / Stufe 1 (Suspensionsversuche)	Bakterizidie (EN 13727)	15 Sek.
		Levurozidie (EN 13624)	15 Sek.
DGHM	Begutachtete Wirksamkeiten gegenüber Bakterien (in Anlehnung an DGHM)	Fungizidie (EN 13624)	30 Sek.
		Tuberkulozidie	30 Sek.
		Listerien / Salmonellen	15 Sek.
Viren			
DVV	Wirksamkeit gegenüber Viren gemäß Deutsche Vereinigung zur Bekämpfung der Viruskrankheiten (DVV)	Begrenzte Viruzidie (inkl. HBV, HIV, HCV)	30 Sek.
		Rotavirus	30 Sek.



Manusept® basic	Packungs-inhalt	Artikel-Nummer	PZN	Vers.-Einh. Packungen
Flasche	100 ml	975611	163564	45
Flasche	500 ml	975612	163699	20
Flasche	1000 ml	975610	163848	10

Produktgruppe	farbstofffrei	Parfümfrei	Frei von Konservierungsstoffen	Hautneutral ph-Wert	W/O-Emulsion	O/W-Emulsion	W/O/W-Emulsion	besonders hautpflegend feuchtigkeitsspendend bei Allergieneigung	normale Haut	trockene Haut	sensible Haut	Allantoin	Bisabolol	Glycerin	Hammamelis	Panthenol	Urea	Vitamin E
<b>Spezieller Hautschutz</b>																		
Baktolan® protect	■		■	■	■			■	■		■	■	■					■
Baktolan® protect+ pure	■	■		■			■	■	■		■	■	■		■			
<b>Händepflege</b>																		
Baktolan® lotion	■			■		■		■	■		■			■		■		
Baktolan® lotion pure	■	■		■		■		■	■	■	■			■		■		
Baktolan® balm	■			■	■			■	■		■	■	■	■	■	■		■
Baktolan® balm pure	■	■		■	■			■	■	■	■	■	■	■	■	■		■
Baktolan® cream	■		■	■	■			■			■	■		■				
<b>Händereinigung</b>																		
Baktolin® basic	■			■							■			■				
Baktolin® basic pure	■	■		■					■		■			■				
Baktolin® classic	■			■				■		■	■		■	■				
Baktolin® sensitiv	■			■				■		■	■		■	■	■		■	

# Baktolan® protect

W/O Emulsion zum Schutz der Haut vor wässrigen Lösungen

### Charakteristik

- Verstärkt die natürliche Schutzfunktion gesunder Haut
- Schützt langanhaltend vor wasserlöslichen Schadstoffen
- Frei von Konservierungsstoffen
- Wirksame Prophylaxe gegen rissige und spröde Haut
- silikonfrei

### Anwendungsgebiete

Überall dort, wo gezielter Hautschutz nötig ist. Bei häufigem Kontakt mit Seifen und Laugen.

Beim Einsatz von Flächen- und Instrumenten-Desinfektionsmitteln. Sinnvolle Ergänzung zu Schutzhandschuhen in vielen Bereichen des Gesundheitswesens und der Industrie.



Gesunde Hände schützen



Baktolan® protect	Packungs- inhalt	Artikel- Nummer	PZN	Vers.-Ein. Packungen
Tube	25 ml	972531	8605731	100
Tube	100 ml	972532	8529964	25



# Baktolan® protect+ pure

Schutz vor wässrigen Lösungen – und regenerierende Pflege für rissige und stark beanspruchte Haut

## Charakteristik

- Innovative W/O/W Emulsion
- Schützt langanhaltend vor wasserlöslichen Schadstoffen
- Regeneration und Stärkung der Hautbarriere
- Parfüm-, farbstoff- und silikonfrei

## Anwendungsgebiete

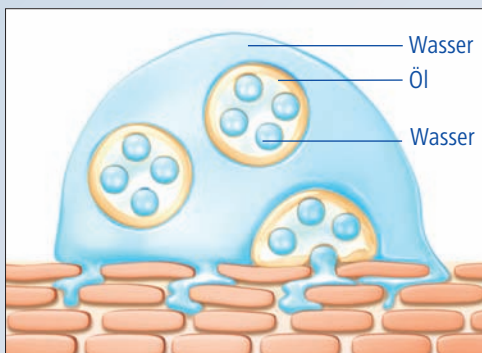
Überall dort, wo gezielter Hautschutz für stark beanspruchte und rissige Haut nötig ist. Bei der Arbeit mit wässrigen Lösungen. Unter dem

Handschuh anzuwenden in Bereichen des Gesundheitswesens und der Industrie, um Hautirritationen vorzubeugen. Außerdem wird sie überall dort eingesetzt, wo stark beanspruchte Haut regeneriert und die Hautbarriere wieder gestärkt werden muss.



	Packungs- inhalt	Artikel- Nummer	PZN	Vers.-Einh. Packungen
<b>Baktolan® protect+ pure</b>				
Tube	25 ml	981 136	7592788	100
Tube	100 ml	981 137	7592794	25
Flasche	350 ml	981 182	9219734	20

## Schutz der Haut bei Feuchtarbeit



Mehrphasiges Wasser-in-Öl-in-Wasser-System  
Baktolan® protect+ pure: Die äußere Wasserphase verdunstet schnell (Einzieheffekt), die unpolaren Öle der inneren Phase verfügen über Pflege- und Barriereigenschaften.

**Wir forschen für den Infektionsschutz.**

Hautirritationen sind in Pflegeberufen weit verbreitet. Hauptursache ist die sogenannte Feuchtarbeit, d.h., wenn regelmäßig mehr als 2 Stunden pro Tag in Summe folgende Tätigkeiten durchgeführt werden (1):

- Häufiges, intensives Händewaschen
- Tragen feuchtigkeitsdichter Handschuhe
- Ungeschützter Kontakt mit Reinigungsmitteln

Zur Vorbeugung von Hauterkrankungen durch Feuchtarbeit ist die Anwendung einer Hautschutzcreme **vor** hautbelastenden Tätigkeiten und eine Händepflege zur Regeneration **nach** hautbelastenden Tätigkeiten notwendig.

Mehrphasige Emulsionstypen können sowohl protektive als auch regenerative Eigenschaften in einer Creme vereinen. Es handelt sich dabei um ein neues galenisches System, bei dem Fett und Feuchtigkeit in einem optimalen Verhältnis stehen (Wasser-in-Öl-in-Wasser, W/O/W). Hautcremes dieses Emulsionstyps können entsprechend der Technischen Regel für Gefahrstoffe TRGS 401 "Gefährdung durch Hautkontakt - Ermittlung, Beurteilung, Maßnahmen Hautgefährdung" zum Hautschutz eingesetzt werden (1).

Gleichzeitig dienen W/O/W-Emulsionstypen der Pflege der normalen Haut sowie der Regeneration beanspruchter und rissiger Hände (2).

- 1 Technische Regel für Gefahrstoffe 401. Gefährdung durch Hautkontakt - Ermittlung, Beurteilung, Maßnahmen. Ausgabe: Juni 2008. Zuletzt berichtigt GMBI 2011 S. 175 [Nr. 9] (30.03.2011).
- 2 Klotz A, Mangen T. Untersuchung der Schutzwirkung von Baktolan® protect + pure unter Nutzung des repetitiven, okklusiven Irritationstest. Evonik Stockhausen GmbH, Krefeld, 04.02.2011



# Baktolan® balm Baktolan® balm pure

W/O-Emulsion für die trockene und empfindliche Haut

## Charakteristik

- Allantoin, Vitamin E, Panthenol und Bisabolol pflegen die empfindliche und beanspruchte Haut
- Hochwertige, rückfettende Pflegesubstanzen wirken hautberuhigend
- Lindert Hautreizungen und Rötungen
- Säureschutzmantel der Haut wird stabilisiert
- Zieht schnell ein ohne einen Film zu hinterlassen
- Baktolan® balm pure als parfümstofffreie Variante für empfindliche Haut

## Anwendungsgebiete

Reichhaltige Handpflege für die tägliche Anwendung bei trockener und empfindlicher Haut.



Gesunde Hände schützen



	Packungs- inhalt	Artikel- Nummer	PZN	Vers.-Einh. Packungen
<b>Baktolan® balm</b>				
Tottle	100 ml	972552	3706580	24
Flasche	350 ml	972553	8529941	20
<b>Baktolan® balm pure</b>				
Tottle	100 ml	975022	3706605	24
Flasche	350 ml	975023	3706611	20

# Baktolan® cream

W/O-Emulsion zur Pflege trockener und stark beanspruchter Haut

## Charakteristik

- Schützt vor Austrocknung
- Säureschutzmantel der Haut wird stabilisiert
- Frei von Konservierungsstoffen
- Angenehm dezenter Duft

## Anwendungsgebiete

Rückfettende und feuchtigkeitsspendende Handcreme zur Regeneration stark beanspruchter Haut.



Gesunde Hände schützen



	Packungs- inhalt	Artikel- Nummer	PZN	Vers.-Einh. Packungen
<b>Baktolan® cream</b>				
Tube	25 ml	972541	8605725	100
Tube	100 ml	972542	8529958	25

# Baktolan® Lotion

## Baktolan® Lotion pure

O/W-Emulsion zur Pflege normaler Haut

### Charakteristik

- Pflanzliche Öle und Panthenol pflegen die Haut
- Feuchtigkeitsgehalt der Haut wird erhöht
- Haut wird glatt und geschmeidig gehalten
- Zieht schnell ein ohne einen Film zu hinterlassen
- Besonders ergiebig
- Baktolan® Lotion pure als parfümstofffreie Variante für empfindliche Haut

### Anwendungsgebiete

Feuchtigkeitspende und schnell einziehende Handpflege für die tägliche Anwendung

bei normaler Haut. Besonders für Bereiche geeignet, wo ein schnelles Weiterarbeiten erforderlich ist.



Gesunde Hände schützen



	Packungs- inhalt	Artikel- Nummer	PZN	Vers.-Einh. Packungen
<b>Baktolan® Lotion</b>				
Tottle	100 ml	973021	8824137	24
Flasche	350 ml	973023	8824143	20
<b>Baktolan® Lotion pure</b>				
Tottle	100 ml	973791	3706522	24
Flasche	350 ml	973793	3706640	20

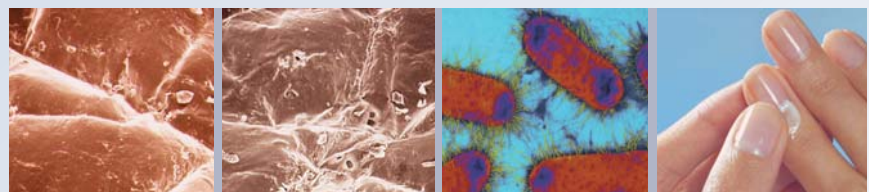
## Richtiger Hautschutz ist die wichtigste Voraussetzung für eine intakte Haut und sichere Hygiene

Nur eine gesunde Haut ist in der Lage, den täglichen Hygiene-Anforderungen gerecht zu werden. Schutz und sorgsame Pflege der Haut stellen daher einen wichtigen Baustein erfolgreicher Händehygiene dar. Schon wenige konsequent durchgeführte Maßnahmen reichen aus, um auch in langen Berufsjahren eine intakte Haut zu bewahren.

Hautschäden gehören zu den häufigsten berufsbedingten Erkrankungen. Größter Risikofaktor: ständige Feuchtarbeit. Hierzu zählen Hautärzte und gesetzliche Unfallversicherungsträger z. B. zu häufiges Händewaschen, Wasserkontakt oder zu langes Tragen von Handschuhen.

Mit schützenden und regenerierenden Produkten kann einer dauerhaften Schädigung der Haut vorgebeugt werden. Hautpflegeprodukte zählen zur Persönlichen Schutzausrüstung (PSA) und müssen vom Arbeitgeber zur Verfügung gestellt und vom Mitarbeiter eingesetzt werden. Berufsgenossenschaften und die Händehygiene-Richtlinie des RKI empfehlen:

- vor Kontakt mit wässrigen Lösungen W/O (Wasser-in-Öl)-Schutzprodukt auftragen.
- während der Arbeitszeit: Mehrmals täglich die Hände mit leichter, schnell einziehender O/W Emulsion (Öl-in-Wasser) eincremen,
- vor Pausen, bei Arbeitsende und im Winter fetthaltigere W/O-Produkte (Wasser-in-Öl) einsetzen.



Dauerhafte Feuchtarbeit führt zu Hautschäden: REM-Aufnahmen von gesunder (links) und schuppiger Haut (rechts).

Nur eine intakte Haut bietet Erregern keine Nischen und ermöglicht eine korrekte Händedesinfektion ohne Brennen.

Idealerweise sind die Hautpflegeprodukte auf die Hände-Desinfektionsmittel und Handschuhmaterialien abgestimmt, damit es nicht zu unerwünschten Wechselwirkungen kommt und die Hautpflege während der Arbeit problemlos durchgeführt werden kann.

Quellen:

- 1 Richtlinie 89/656/EWG des Rates vom 30. November 1989 über Mindestvorschriften für Sicherheit und Gesundheitsschutz bei Benutzung persönlicher Schutzausrüstungen durch Arbeitnehmer bei der Arbeit.
- 2 Händehygiene. Mitteilung der Kommission für Krankenhaushygiene und Infektionsprävention am Robert Koch-Institut. Bundesgesundheitsblatt – Gesundheitsforschung – Gesundheitsschutz 2000, 43:230-233.
- 3 BGR 197 Berufsgenossenschaftliche Regeln für Sicherheit und Gesundheit bei der Arbeit, Benutzung von Hautschutz, April 2001.
- 4 TRGS 401 Technische Regeln für Gefahrstoffe, Gefährdung durch Hautkontakt, Ermittlung, Beurteilung, Maßnahmen, Oktober 2006.
- 5 TRGS 540 Technische Regeln für Gefahrstoffe, Sensibilisierende Stoffe, Februar 2000.



Wir forschen für den Infektionsschutz. [www.bode-science-center.de](http://www.bode-science-center.de)

# Baktolin® classic

Waschlotion für die schonende Reinigung der Hände.

## Charakteristik

- Reinigt gründlich und mild
- Ausgezeichnet hautverträglich
- besonders geeignet in Verbindung mit den Hartmann Hände-Desinfektionsmitteln
- Pflegende Wirkung durch Weizenproteine und Allantoin
- Hautneutraler pH-Wert 5,5



## Anwendungsgebiete

Die klassische Waschlotion Baktolin® classic eignet sich besonders zur Händereinigung.



Gesunde Hände schützen



	Packungs- inhalt	Artikel- Nummer	PZN	Vers.-Einh. Packungen
<b>Baktolin® classic</b>				
Flasche	100 ml	974121	3721243	45
Flasche	350 ml	974123	3711523	20
Flasche	500 ml	974125	3711581	20
Flasche	1000 ml	974122	3711500	10
Griffflasche	1000 ml	974120	–	10
Kanister	5 Liter	974129	3711517	1

# Baktolin® sensitive

Premium-Waschlotion für die besonders pflegende Reinigung stark strapazierter Haut.

## Charakteristik

- Sehr gute Hautverträglichkeit
- Pflegestoffe Bisabolol und Hamamelis unterstützen wirksam die Regeneration der Haut und wirken beruhigend und entzündungshemmend
- Urea pflegt die Haut spürbar und hält sie geschmeidig
- Hautneutraler pH-Wert 5,5



## Anwendungsgebiete

Baktolin® sensitive eignet sich besonders zur Händereinigung strapazierter und empfindlicher Haut.



Gesunde Hände schützen



	Packungs- inhalt	Artikel- Nummer	PZN	Vers.-Einh. Packungen
<b>Baktolin® sensitive</b>				
Flasche	100 ml	974271	1801699	45
Flasche	500 ml	974275	7259818	20
Flasche	1000 ml	974270	7259824	10
Kanister	5 Liter	974279	7259830	1

# Baktolin® basic

Standard-Waschlotion zur gründlichen Händereinigung  
- angenehm parfümiert.

## Charakteristik

- Reinigt gründlich
- Mit modernen, hautmilden Tensiden
- Farbstofffrei
- Hautneutraler pH-Wert 5,5

## Anwendungsgebiete

Baktolin® basic eignet sich besonders zur gründlichen Händereinigung. Auch bei intensiver Anwendung.



Gesunde Hände schützen



	Packungs- inhalt	Artikel- Nummer	PZN	Vers.-Einh. Packungen
<b>Baktolin® basic</b>				
Flasche	350 ml	972523	6329994	20
Flasche	500 ml	972525	7259787	20
Flasche	1000 ml	972520	7259793	10
Griffflasche	1000 ml	972522	–	10
Kanister	5 Liter	972529	7259801	1

# Baktolin® basic pure

Parfüm- und farbstofffreie Waschlotion zur gründlichen  
Händereinigung der besonders empfindlichen Haut.

## Charakteristik

- Angenehm milde Reinigung
- Seifen- und alkalifrei
- Farbstoff- und parfümfrei
- Hautneutraler pH-Wert 5,5

## Anwendungsgebiete

Baktolin® basic pure eignet sich besonders zur Händereinigung empfindlicher Haut.



Gesunde Hände schützen



	Packungs- inhalt	Artikel- Nummer	PZN	Vers.-Einh. Packungen
<b>Baktolin® basic pure</b>				
Flasche	100 ml	973581	3706456	45
Flasche	350 ml	981174	–	20
Flasche	500 ml	973585	3706462	20
Flasche	1000 ml	973580	3706479	10
Griffflasche	1000 ml	973587	–	10
Kanister	5 Liter	973589	3706485	1

# Schutz der natürlichen Barrierefunktion

Die Haut bildet eine natürliche Barrierefunktion gegenüber äußeren und inneren Einflüssen. Unsere Präparate zur Körperhygiene und Hautantiseptik sind umfassend begutachtet und unterstützen die körpereigenen Schutzfunktionen.



Als erste physiologische Grenze zur Außenwelt übernimmt unsere Haut vielfältige Schutz- und Stoffwechselfunktionen. Die Unterstützung der hauteigenen Schutzmechanismen gehört zu den wichtigsten Aufgaben in der Körperpflege und Hygiene.

## Typgerechte Auswahl

Die Auswahl typgerechter, bzw. auf den aktuellen Hautzustand abgestimmter Produkte, ist eine Voraussetzung für den wirksamen Hautschutz. Für die Körperreinigung, -pflege und -spezialpflege haben wir Produkte mit hochwertigen, verträglichen Inhaltsstoffen entwickelt, die dem natürlichen, physiologischen Hautmilieu angepasst sind. Anwender haben die Wahl zwischen Gelen, Waschlotionen oder -schäumen, Wasser-in-Öl (W/O) und Öl-in-Wasser-Emulsionen (O/W). Alle Produkte sind sorgfältig aufeinander abgestimmt und wurden umfassend begutachtet.

Gegen die altersbedingte mangelnde Durchblutung hilft unser Hydrogel auf Basis ätherischer Öle.

## Alkohole zur Hautantiseptik

Alkohole werden zur Hautantiseptik aufgrund ihrer schnellen und umfassenden Wirkung und ihrer guten Hautverträglichkeit eingesetzt. Alkoholische Hautantiseptika erzielen eine starke initiale Keimreduktion, so dass die Hautflora anschließend eine längere Zeit bis zum Erreichen ihrer ursprünglichen Ausgangskeimzahl benötigt. Diese Langzeitwirkung sorgt dafür, dass sich die Keime der residenten Hautflora während der Dauer eines Eingriffs nicht wieder so stark vermehren, dass die Gefahr des Eindringens von Keimen besteht.

Aufgrund des unspezifischen Wirkmechanismus von Alkoholen ist bei dieser Wirkstoffgruppe keine Resistenzentwicklung zu erwarten.

Kampf G, Kramer A. Epidemiologic Background of Hand Hygiene and Evaluation of the Most Important Agents for Scrubs and Rubs. *Clinical Microbiology Reviews*, 2004 Oct; 17 (4): 863-893.

Wir forschen für den Infektionsschutz.



## Antiseptik der Haut

Bei einer Besiedlung der Haut z. B. mit multiresistenten *Staphylococcus aureus* (MRSA), empfiehlt die Kommission für Krankenhaushygiene und Infektionsprävention am Robert Koch-Institut (RKI) als Teil des Sanierungskonzeptes eine antibakterielle Ganzkörperwaschung inkl. Haare. Für diese Indikation bieten wir eine Waschlotion, einen Reinigungsschaum und praktische Waschhandschuhe an. Alle Produkte zeichnen sich durch ein umfassendes Wirkungsspektrum und eine sehr gute Haut- und Schleimhautverträglichkeit aus.

Wenn die Haut- oder Schleimhaut durchtrennt wird, z. B. bei Operationen oder Verletzungen, kommen antiseptische Präparate zum Zuge, die ein Eindringen von Keimen in tiefere Hautschichten verhindern. Die Produkte unserer Cutasept®-Range zur prä- und postoperativen Hautantiseptik verbinden einen schnellen Wirkungseintritt mit einer breiten Wirksamkeit.

Die gebrauchsfertigen Präparate verfügen über eine ausgezeichnete Langzeitwirkung, sind zugelassene Arzneimittel und wurden nach den Prüfmethode der Deutschen Gesellschaft für Hygiene und Mikrobiologie (DGHM) getestet und über die Desinfektionsmittelkommission des Verbundes für Angewandte Hygiene e. V. (VAH) zertifiziert.

So belegen z. B. Testergebnisse, dass die Keimdichte auf der Haut auch 24 Stunden nach dem Auftrag von Cutasept® F nahezu so gering ist, wie unmittelbar nach der Anwendung. Damit beugt das Präparat einer schnellen Vermehrung der residenten Hautflora vor und bietet auch bei längeren Eingriffen einen optimalen Patientenschutz.



Bild REM: *Staphylococcus aureus*



## Produktübersicht

Haut	gefärbt	Parfümfrei	Frei von Konservierungsstoffen	Hautneutral ph-Wert	Flüssigwaschlotion	Schaum	Waschhandschuh	begrenzt viruzid	bakterizid	levurozid	Geeignet zur MRSA-Sanierung	präoperativ	postoperativ	belebend
<b>Hautantiseptik</b>														
Cutasept® F		■	■					■	■	■		■	■	
Cutasept® G	■	■	■					■	■	■		■	■	
Cutasept® med F		■	■					■	■	■		■		
<b>Antimikrobielle Körperwaschung</b>														
Stellisept® med			■	■	■				■		■			
Stellisept® med foam		■	■	■		■			■		■			
Stellisept® med gloves		■	■	■			■		■		■			
<b>Körperpflege</b>														
Baktolan® vital		■	■											■
<b>Fußpflege und Fußpilzprophylaxe</b>														
Cutasept® feet		■	■						■	■				■

# Cutasept® F

Hautantiseptikum für den Stations- und Praxisbereich

## Charakteristik

- Farblos
- Umfassende Wirkung
- Gute Hautverträglichkeit
- Gute Langzeitwirkung

## Anwendungsgebiete

Im stationären, ambulanten und niedergelassenen Bereich zur Hautdesinfektion vor Injektionen und Blutentnahmen, vor Punktionen, kleinen Eingriffen, Katheterisierungen, Hemodialyse, Blutzuckermessung sowie bei Unfall- und Bagatellverletzungen.

## Wirkstoffe pro 100g

Propan-2-ol 63,0 g (entspricht 72 Vol.%)

## Wirkungsspektrum

Bakterizid, levurozid, tuberkulozid, begrenzt viruzid

## Zulassung/Listung

BfArM Zul.-Nr. 6281157.00.00

VAH



Bakterien und Pilze			
VAH	Zertifizierte Anwendungsempfehlung zur prophylaktischen Hautdesinfektion vom Verbund für Angewandte Hygiene (VAH). (Suspensions- und praxisnahe Versuche)	Bakterizidie/Levurozidie <b>talgdrüsenarme</b> Haut	vor Injektionen und Punktionen 15 Sek. vor Punktionen von Gelenken, Körperhöhlen, Hohlorganen und chir. Eingriffen 1 Min.
		Bakterizidie/Levurozidie <b>talgdrüsenreiche</b> Haut	vor allen Eingriffen 10 Min.
Viren			
DVV	Wirksamkeit gegenüber Viren gemäß Deutsche Vereinigung zur Bekämpfung der Viruskrankheiten (DVV)	Begrenzte Viruzidie (inkl. HBV, HIV, HCV)	30 Sek.



	Packungs- inhalt	Artikel- Nummer	PZN	Vers.-Einh. Packungen
<b>Cutasept® F Klinikpackungen</b>				
Sprühflasche	50 ml	976806	–	50
Sprühflasche	250 ml	976802	–	20
Flasche	350 ml	976803	–	20
Sprühflasche	500 ml	976805	–	20
Flasche	1000 ml	976800	–	10
<b>Cutasept® F Originalpackungen</b>				
Sprühflasche	50 ml	975041	3917265	50
Sprühflasche	250 ml	975042	3917271	20
Sprühflasche	500 ml	981044	5541404	20
Flasche	1000 ml	975040	3917294	10
Kanister	5 Liter	976808	3917302	1



# Cutasept® G

Gefärbtes Hautantiseptikum für die prä- und postoperative Anwendung

## Charakteristik

- Gefärbt zur Markierung des Desinfektionsfeldes
- Umfassende Wirkung
- Gute Hautverträglichkeit
- Gute Langzeitwirkung
- Gute Haftung bei Inzisionsfolien

## Anwendungsgebiete

Im stationären, ambulanten und niedergelassenen Bereich zur Hautdesinfektion vor Injektionen, Punktionen und operativen Eingriffen. Präoperative Hautvorbereitung mit gleichzeitiger Markierung des Desinfektionsfeldes.

## Wirkstoffe pro 100g

Propan-2-ol 63,0 g (entspricht 72 Vol.%)

## Wirkungsspektrum

Bakterizid, levurozid, tuberkulozid, begrenzt viruzid

## Zulassung/Listung

BfArM Zul.-Nr. 6281128.00.00  
VAH



Bakterien und Pilze			
VAH	Zertifizierte Anwendungsempfehlung zur prophylaktischen Hautdesinfektion vom Verbund für Angewandte Hygiene (VAH). (Suspensions- und praxisnahen Versuche)	Bakterizidie/Levurozidie <b>talgdrüsenarme</b> Haut	vor Injektionen und Punktionen 15 Sek. vor Punktionen von Gelenken, Körperhöhlen, Hohlorganen und chir. Eingriffen 1 Min.
		Bakterizidie/Levurozidie <b>talgdrüsenreiche</b> Haut	vor allen Eingriffen 10 Min.
Viren			
DVV	Wirksamkeit gegenüber Viren gemäß Deutsche Vereinigung zur Bekämpfung der Viruskrankheiten (DVV)	Begrenzte Viruzidie (inkl. HBV, HIV, HCV)	30 Sek.



	Packungs- inhalt	Artikel- Nummer	PZN	Vers.-Einh. Packungen	
<b>Cutasept® G Klinikpackungen</b>					
	Sprühflasche	250 ml	976812	–	20
	Flasche	1000 ml	976810	–	10
<b>Cutasept® G Originalpackungen</b>					
	Sprühflasche	250 ml	975052	3577243	20
	Flasche	1000 ml	975050	3577266	10
	Kanister	5 Liter	976818	3577272	1

# Cutasept® med F

Farbloses Hautantiseptikum mit besonders schneller Wirkung

## Charakteristik

- Umfassende Wirkung
- Besonders schnelle Wirkung auch auf talgdrüsenreicher Haut
- Gute Hautverträglichkeit
- Gute Haftung von Inzisionsfolien

## Anwendungsgebiete

Im stationären, ambulanten und niedergelassenen Bereich zur Hautdesinfektion vor Injektionen, Punktionen, Exzisionen und operativen Eingriffen.

## Wirkstoffe pro 100g

Ethanol 85,0 g

## Wirkungsspektrum

Bakterizid, tuberkulozid, levurozid, begrenzt viruzid

## Zulassung/Listung

BfArM Zul.-Nr. 51321.00.00  
VAH



Bakterien und Pilze			
VAH	Zertifizierte Anwendungsempfehlung zur prophylaktischen Hautdesinfektion vom Verbund für Angewandte Hygiene (VAH). (Suspensions- und praxisnahe Versuche)	Bakterizidie/Levurozidie <b>talgdrüsenarme Haut</b>	vor Injektionen und Punktionen 15 Sek. vor Punktionen von Gelenken, Körperhöhlen, Hohlorganen und chir. Eingriffen 1 Min.
		Bakterizidie/Levurozidie <b>talgdrüsenreiche Haut</b>	vor allen Eingriffen 2,5 Min.
Viren			
DVV	Wirksamkeit gegenüber Viren gemäß Deutsche Vereinigung zur Bekämpfung der Viruskrankheiten (DVV)	Begrenzte Viruzidie (inkl. HBV, HIV, HCV)	15 Sek.



	Packungs- inhalt	Artikel- Nummer	PZN	Vers.-Einh. Packungen
<b>Cutasept® med F Klinikpackungen</b>				
Sprühflasche	50 ml	975605	–	50
Sprühflasche	250 ml	975602	–	20
Flasche	1000 ml	975600	–	10
<b>Cutasept® med F Originalpackungen</b>				
Sprühflasche	50 ml	975635	3690790	50
Sprühflasche	250 ml	975632	3690809	20
Flasche	1000 ml	975630	3690838	10

## Punktionsgebiet richtig desinfizieren

Untersuchungen haben gezeigt, dass ein Antiseptikum gleich wirksam ist, unabhängig davon, ob es direkt auf die Haut aufgesprüht oder mit einem sterilen Tupfer appliziert wird. Bei allen antiseptischen Behandlungen muss auf eine satte Benetzung des zu desinfizierenden Hautareals und die Einwirkzeit geachtet werden.

Beim Sprühen ist ein möglichst geringer Abstand zum Hautareal einzuhalten. Auf diese Weise können Sprühschatten und eine Abgabe des Präparates an die Raumluft vermieden werden. Nach Aufbringen des Hautantiseptikums die desinfizierte Stelle nicht mehr mit bloßen

Händen berühren, zum Beispiel um sich zu vergewissern, ob das gewählte Gefäß tatsächlich geeignet ist. Andernfalls wäre eine erneute Verkeimung gegeben.

Prävention postoperativer Infektionen im Operationsgebiet. Empfehlungen der Kommission für Krankenhaushygiene und Infektionsprävention beim Robert Koch-Institut (RKI). Bundesgesundheitsblatt. 2007; 50:377-393.

Bernau A, Heeg P (1985) Experimentelle Untersuchungen zur Frage der Hautdesinfektion. Orthopädische Praxis 21: 351-358. (Seite 353)

**Wir forschen für den Infektionsschutz.**



# Cutasept® feet

Fußpflege und Fußpilzprophylaxe – 2-fach wirksam

## Charakteristik

- Belebende Frische für beanspruchte Füße
- Prophylaxe gegen Fußpilz
- Hautverträglich
- Farbstoff- und parfümfrei

## Anwendungsgebiete

Als Fußpilzprophylaxe in Wasch- und Duschräumen, Schwimmbädern sowie Saunen. Bei längerem Tragen von gleichem Schuhwerk oder Schuhtausch zwischen verschiedenen Personen (z.B. Verleih Bowlingschuhe). Als vitalisierende Fußpflege nach starker Beanspruchung der Füße geeignet.



## Anwendung und Dosierung

Unverdünnt auf Haut, Socken oder in die Schuhe sprühen. Für 30 Sekunden ausreichend benetzen und trocknen lassen.



	Packungs- inhalt	Artikel- Nummer	PZN	Vers.-Einh. Packungen
<b>Cutasept® feet</b>				
Sprühflasche	50 ml	974371	1373186	50
Sprühflasche	250 ml	974370	1373192	20
Kanister	5 Liter	974379	1373252	1

# Stellisept® med

Antimikrobielle Körperwaschung – Umfassend wirksam gegen MRSA, ORSA

## Charakteristik

- Breites Wirkungsspektrum bei den nationalen MRSA-Epidemiestämmen und klinischen MRSA-Isolaten
- Schnelle Wirkung innerhalb 30 Sekunden
- Hautpflegende Eigenschaften
- Sehr gute Haut- und gute Schleimhautverträglichkeit
- Frei von Alkohol und Farbstoffen

## Anwendungsgebiete

Zur antimikrobiellen Ganzkörperwaschung bei MRSA/ORSA, VRE inkl. Haarwäsche. Auch zur hygienischen Händewaschung geeignet.



## Wirkungsspektrum

Bakterizid (inkl. MRSA/ORSA/VRE)

## Wirksam gemäß

EN 13727 und EN 1499

## Anwendung und Dosierung

Zur antimikrobiellen Körperwaschung die Lösung direkt auf angefeuchtete Haut oder feuchten Waschlappen geben und intensiv reinigen. Auch zur Haarwäsche geeignet. Einwirkzeit 30 Sekunden. Behandelte Körperstellen gründlich mit klarem Wasser abspülen.



	Packungs- inhalt	Artikel- Nummer	PZN	Vers.-Einh. Packungen
<b>Stellisept® med</b>				
Flasche	100 ml	975661	1234295	45
Flasche	500 ml	975665	1234303	20
Flasche	1000 ml	975660	1234326	10

# Stellisept® med foam

Antimikrobieller Reinigungsschaum mit hautmilden Eigenschaften und breitem Wirkungsspektrum

## Charakteristik

- Breites Wirkungsspektrum bei den nationalen MRSA-Epidemiestämmen und klinischen MRSA-Isolaten
- Sehr gute Haut- und gute Schleimhautverträglichkeit
- Kein Nachspülen mit Wasser nötig
- Farbstoff- und parfümfrei

## Anwendungsgebiete

Zur antimikrobiellen Ganzkörperwaschung bei MRSA/ORSA, VRE inkl. Haarwäsche. Ideale Lösung zur Behandlung immobiler Patienten, einfach und schnell.

## Wirkungsspektrum

Bakterizid (inkl. MRSA/ORSA und VRE)

## Wirksam gemäß

EN 13727 und EN 1499

## Anwendung und Dosierung

Zur antimikrobiellen Körperwaschung den Schaum direkt auf angefeuchtete Haut oder feuchten Waschlappen geben und intensiv reinigen. Auch zur Haarwäsche geeignet. Einwirkzeit 60 Sekunden. Kein Abspülen notwendig.



	Packungs- inhalt	Artikel- Nummer	PZN	Vers.-Einh. Packungen
<b>Stellisept® med foam</b>				
Pumpschäumer	200 ml	981018	5459482	20
Nachfüll-Flasche	500 ml	981019	5459499	20
Nachfüll-Flasche	1000 ml	981020	5459507	10

# Stellisept® med gloves

Antimikrobielle Waschhandschuhe mit hautmilden Eigenschaften und breitem Wirkungsspektrum

## Charakteristik

- Praktische Waschhandschuhe für einfache Anwendung
- Breites Wirkungsspektrum bei den nationalen MRSA-Epidemiestämmen und klinischen MRSA-Isolaten
- Sehr gute Haut- und gute Schleimhautverträglichkeit
- Kein Nachspülen mit Wasser nötig
- Farbstoff- und parfümfrei
- Mikrowellen-geeignet

## Anwendungsgebiete

Zur antimikrobiellen Ganzkörperwaschung bei MRSA/ORSA, VRE inkl. Haarwäsche. Ideale Lösung zur Behandlung immobiler Patienten, einfach und schnell.



## Wirkungsspektrum

Bakterizid (inkl. MRSA/ORSA und VRE)

## Wirksam gemäß

EN 13727 und EN 1499

## Anwendung und Dosierung

Eine Packung Stellisept® med gloves enthält 10 Waschhandschuhe, so dass für jede Körperregion ein frischer Waschhandschuh verwendet werden kann. Auch zu Haarwäsche geeignet. Kein Abbspülen notwendig.



	Packungs- inhalt	Artikel- Nummer	PZN	Vers.-Einh. Packungen	
<b>Stellisept® med gloves</b>					
	Flow-Pack	10 Handschuhe	981203	9219728	12

## Hautverträgliche MRSA-Sanierung



REM: *Staphylococcus aureus*

Körperreinigungspräparate mit nachgewiesener MRSA/ORSA-Wirksamkeit sind Bestandteil des Sanierungskonzeptes bei einer MRSA-Kolonisation (1). Neben dem Nachweis der Bakterizidie (2), spielt auch die Hautverträglichkeit bei der Auswahl der Präparate eine wichtige Rolle.

Einen entsprechenden Beleg erbringen Anwendungstests unter fachärztlicher, dermatologischer Kontrolle zur Hautverträglichkeit auf der Schleimhaut (3, 4). Reinigungspräparate, die auf der Haut verbleiben – so genannte Leave-on-Produkte –, müssen nach der EU Kosmetik-Richtlinie (5) ihre Hautverträglichkeit nachweisen. Die Auswahl entsprechender Inhaltsstoffe stellt sicher, dass die Haut trotz der antimikrobiellen Wirkung der Reinigungspräparate geschont wird.

Wir forschen für den Infektionsschutz. [www.bode-science-center.de](http://www.bode-science-center.de)

Ein weiterer Vorteil von Leave-on-Präparaten besteht darin, dass die Produkte nicht abgespült werden müssen. Dadurch werden Patient und Personal entlastet. Außerdem wird die Einwirkzeit bei Leave-on-Produkten praktisch nicht unterschritten.

1 Kommission für Krankenhaushygiene und Infektionsprävention am RKI: „Empfehlungen zur Kontrolle von Methicillinresistenten *Staphylococcus aureus*-Stämmen (MRSA) in Krankenhäusern und anderen medizinischen Einrichtungen“, Bundesgesundheitsbl-Gesundheitsforsch-Gesundheitschutz (42) 1999, 954-958.

2 Bakterizidie-Nachweis gemäß den Anforderungen der EN 1499 und EN 13727 sowie gegenüber den national auftretenden MRSA-Epidemiestämmen sowie klinischen MRSA-Isolaten.

3 Dr. med. Werner Voss: Anwendungstest Stellisept® med foam. Dermatest GmbH, Münster; 2009.

4 Dr. med. Werner Voss: Anwendungstest Stellisept® med tissues. Dermatest GmbH, Münster; 2009.

5 EU Kosmetik-Richtlinie 76/ 768/ EEC



# Baktolan® vital

Belebendes Hydro-Gel zum Einreiben

## Charakteristik

- Durchblutungsfördernd
- Kühlend und vitalisierend
- Bewahrt die Elastizität der Haut
- Enthält Rosmarin, Arnika, Eukalyptus und Menthol
- Ohne Farb- und Konservierungsstoffe

## Anwendungsgebiete

Als unterstützende Massnahme bei der Behandlung von allgemein mangelnder Hautdurchblutung oder Verspannungen. Geeignet zur Unterstützung der Dekubitus-Prophylaxe.



	Packungs- inhalt	Artikel- Nummer	PZN	Vers.-Einh. Packungen
<b>Baktolan® vital</b>				
Tottle	100 ml	972691	1099271	24
Flasche	350 ml	972693	8413150	20

# Sichere Aufbereitung

Die Instrumentenaufbereitung ist heute mehr denn je eine anspruchsvolle Aufgabe. Unsere Produkte werden nach den neuesten wissenschaftlichen Erkenntnissen und gesetzlichen Anforderungen unter Einsatz modernster Technologien entwickelt.



Im Fokus einer fachgerechten Aufbereitung kontaminierter Instrumente stehen der Patienten- und Personalschutz und die Werterhaltung von Instrumenten über einen langen Zeitraum. HARTMANN-Produkte zur Reinigung und Desinfektion von Instrumenten erfüllen die Qualitäts- und Wirksamkeitsanforderungen der europäischen Normen, des Robert Koch-Institutes und der Fachgesellschaften.

Mit vielen unserer Präparate gehen wir über die geforderten Standards hinaus. Für mehr Anwendersicherheit, noch genauere Dosierungen und Einwirkzeiten, testen wir z. B. zusätzlich zu den Prüfvi- ren einige Präparate auch auf andere klinisch relevante Keime, wie z. B. *Helicobacter pylori*.



Bild REM: *Helicobacter pylori*

## Desinfizierende Reinigung von Instrumenten



Kontaminierte Instrumente und Endoskope gefährden das medizinische Personal und sollten so schnell wie möglich dem Reinigungsprozess zugeführt werden. Im Falle einer Nassentsorgung oder manueller Vorreinigung kann das Infektionsrisiko für das Personal durch ein reinigendes Desinfektionsmittel gesenkt werden, das über eine Wirksamkeit gegenüber Bakterien und Pilzen, behüllten Viren, wie z. B. HBV, HIV und HCV wirkt.

Kombinationen mit Aldehyden oder Produkte auf Basis von Peressigsäure zur Vorreinigung, sind aufgrund ihrer proteinfixierenden Eigenschaften zu vermeiden (1, 2, 3).

Eine Alternative stellen Produkte auf Basis quartärer Ammoniumverbindungen dar, die bei Verzicht auf Aldehydzusätze mit jedem anderen, heute verwendeten Wirkstoff aus der Instrumentendesinfektion kompatibel sind, unabhängig davon, ob anschließend manuell oder maschinell aufbereitet wird (4).

- 1 Anforderungen an die Hygiene bei der Aufbereitung von Medizinprodukten. Empfehlung der Kommission für Krankenhaushygiene und Infektionsprävention beim Robert Koch-Institut (RKI) und des Bundesinstitutes für Arzneimittel und Medizinprodukte (BfArM). Bundesgesundheitsbl - Gesundheitsforsch - Gesundheitsschutz, 2001, 44:1115-1126.
- 2 Arbeitskreis Instrumenten-Aufbereitung. Instrumenten-Aufbereitung richtig gemacht. 9. Ausgabe, 2009, 22-25.
- 3 Fünf Jahre Empfehlungen der Kommission für Krankenhaushygiene zur Aufbereitung flexibler Endoskope. Bundesgesundheitsbl. 51 (2008): 211-220.
- 4 Zum Beispiel das aldehydfreie Instrumenten-Desinfektionsmittel Bomix® plus auf Basis quartärer Ammoniumverbindungen.

Wir forschen für den Infektionsschutz.





## Moderne Endoskop-Aufbereitung

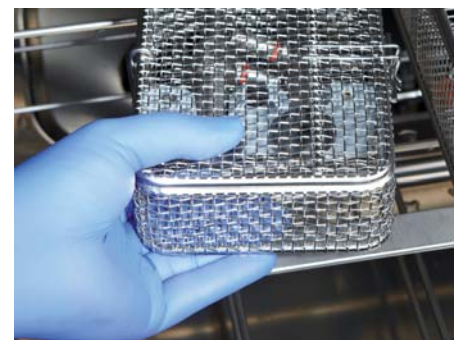
Eine besondere Herausforderung für die Instrumenten-Aufbereitung stellen flexible Endoskope und MIC-Instrumente dar. Unser patentierter Reiniger Bodedex® forte, der sogar Biofilm und stark anhaftende Röntgenkontrastmittel erreicht, verbessert erheblich den für den Aufbereitungserfolg elementaren Reinigungsprozess.

Soll hingegen ein desinfizierender Reiniger eingesetzt werden, so bietet sich das kompatible Präparat Bomix® plus an. Mit Korsolex® Endo-Cleaner und Korsolex® Endo-Disinfectant bieten wir ein System zur chemo-thermischen Endoskopaufbereitung, das sich millionenfach bewährt hat. Korsolex® Endo-Cleaner ist sehr schaumarm und ausgesprochen materialverträglich. Das breite mikrobiologische Wirkungsspektrum des aldehydhaltigen Produktes Korsolex® Endo-Disinfectant wurde in mehreren Studien bestätigt und umfasst die vom RKI geforderte Viruzidie sowie darüber hinaus eine Sporizidie.

## Innovative Kombi-Lösungen

Für die maschinelle Reinigung und Desinfektion von Instrumenten stellt die Dismoclean® Range ein anwenderfreundliches, kompaktes und sicheres Vollsortiment zur Verfügung – aus einer Hand und inklusive Neutralisation und Trocknungsbeschleunigung. Die Produkte entsprechen höchsten Ansprüchen an ein zeitgemäßes und unkompliziertes Instrumenten-Management.

Ein Highlight des Dismoclean® Sortimentes ist ein flüssiges 2-Komponenten-Reinigungssystem auf Enzymbasis. Dismoclean® twin basic und Dismoclean® twin zyme wurden eigens entwickelt, um eine validierbare Reinigung zu erzielen, die gleichzeitig auch bei alkali-sensitiven Materialien eingesetzt werden kann. Das Duo erzielt hervorragende Reinigungsergebnisse bei einem von der Kommission für Krankenhaushygiene und Infektionsprävention am RKI empfohlenen pH-Wert von  $\geq 10$  zur Risikominimierung bei vCJK in der Reinigungsflotte. Es ist gegenüber sämtlichen medizinischen Instrumenten und Utensilien ausgesprochen materialverträglich.



# Produktübersicht

## Instrumentenaufbereitung

### Manuelle Instrumentenaufbereitung

Manuelle Instrumentenreinigung	siehe Seite 34
Manuelle desinfizierende Instrumentenreinigung	siehe Seite 35
Manuelle Instrumenten-Abschlussdesinfektion (inkl. Viruzidie)	siehe Seite 38
Spezialprodukt Vliestuchspendersystem	siehe Seite 41

### Maschinelle Instrumentenaufbereitung

Chemo-thermische Endoskopaufbereitung	siehe Seite 42
Maschinelle Instrumentenaufbereitung	siehe Seite 44
Maschinelle Bettenaufbereitung	siehe Seite 48
Thermische Aufbereitung von Steckbecken	siehe Seite 49

### Dentalprodukte

siehe Seite 50

# Übersicht Instrumentenprodukte manuell

Manuelle Instrumentenaufbereitung	aldehydhaltig	aldehydfrei	bakterizid / levurozid	fungizid	tuberkulozid / mykobakterizid	sporizid	begrenzt viruzid	viruzid	VAH-Liste	RKI-Liste	IHO-Viruzidie-Liste	Desinfektion	Reinigung	Tauchbadverfahren	Ultraschallbad	Zirkulationsverfahren für Desinfektion. v. Endoskopen	Zirkulationsverfahren für Reinigung. v. Endoskopen	flexible Endoskope	chirurgische Instrumente	Intensiv- / Anästhesie-Material	Glas	Anwendung mit BODE X-Wipes
Bodedex® forte																						
Bomix® plus		■	■				■		■		■	■	■	■	■		■	■	■	■	■	■
Korsolex® plus		■	■				■		■		■	■	■	■	■				■	■	■	■
Korsolex® med AF		■	■			■	■		■		■	■	■	■	■				■	■	■	■
Korsolex® extra	■		■	■	■	■	■	■	■		■	■	■	■	■	■			■	■	■	■
Korsolex® basic	■		■	■	■	■	■	■	■	■	■	■	■	■	■	■			■	■	■	■
Korsolex® FF	■		■	■	■	■	■	■	■		■	■	■	■	■	■			■	■	■	■

## Bodedex® forte

Instrumenten-Reiniger – patentiertes System

### Charakteristik

- starke Reinigungsleistung
- löst Reste von Röntgenkontrastmitteln
- löst Biofilme
- hohe Materialverträglichkeit
- im Ultraschallbad einsetzbar

### Anwendungsgebiete

Zur selbsttätigen Entfernung von Blut, Eiweiß, Sekreten, Fetten und gleichzeitig schonender Ablösung selbst hartnäckiger Reste von Röntgenkontrastmitteln und Biofilmen. Einsetzbar für starre und flexible Optiken, Intensiv- und Anästhesiematerialien sowie für Instrumente aus der Chirurgie, dem Stations-, Praxis-, Dental- und Laborbereich.

Standzeit: max. 1 Tag.

Auch in Verbindung mit den BODE X-Wipes einsetzbar.

Standzeit: max. 7 Tage

### Listung

CE-Kennzeichnung gemäß Medizinproduktegesetz (MPG).

### Anwendung und Dosierung

Reinigung: 0,5 % – 1,0 %,  
Einwirkzeit 5 – 10 Minuten,  
je nach Verschmutzungsgrad.



Bodedex® forte	Packungs- inhalt	Artikel- Nummer	PZN	Vers.-Einh. Packungen
Flasche	500 ml	973 765	1419043	20
Flasche	2 Liter	973 762	0946415	4
Kanister	5 Liter	973 769	0946421	1

# Bomix® plus

Aldehydfreies Instrumenten-Desinfektionsmittel mit ausgezeichneten Reinigungseigenschaften

## Charakteristik

- sehr wirtschaftlich mittels niedriger Einsatzkonzentrationen
- hohe Materialverträglichkeit
- kompatibel mit Präparaten auf anderer Wirkstoffbasis
- hervorragende Reinigungseigenschaft
- Personalschutz
- angenehmer Geruch
- im Ultraschallbad einsetzbar

## Wirkstoffe in 100 g

N,N-Didecyl-N-methyl-poly(oxyethyl)ammoniumpropionat 17,5 g.

## Wirkungsspektrum

Bakterizid, levurozid, begrenzt viruzid (inkl. HBV, HIV, HCV), Polyoma- und Rotavirus.

## Anwendungsgebiete

Zur Aufbereitung von thermolabilem und thermostabilem Instrumentarium im manuellen Tauchbadverfahren sowie für die Grob- und Bürstenreinigung von Endoskopen. Selbst stark eiweiß-verschmutzte flexible Endoskope können mit Bomix® plus aufbereitet werden. Bei gründlicher Spülung der Instrumente nach dem Gebrauch von Bomix® plus mit Wasser ist eine Kompatibilität mit Produkten auf der Basis von Aldehyden und Peressigsäure für die manuelle Instrumenten-Abschlussdesinfektion gegeben.

Standzeit: 1 Tag.

Auch in Verbindung mit den BODE X-Wipes einsetzbar. Standzeit: max. 28 Tage.



## Listung

VAH, CE-Kennzeichnung gemäß Medizinproduktegesetz (MPG), IHO-Viruzidie-Liste.



## Anwendung und Dosierung

Bakterien und Pilze		1 Min.	5 Min.	15 Min.	30 Min.	1 Std.	2 Std.	4 Std.
<b>VAH</b> Zertifizierte Anwendungsempfehlung zur prophylaktischen Instrumentendesinfektion vom Verbund für Angewandte Hygiene (VAH); Basierend auf Suspensions- und praxisnahen Versuchen; getestet unter geringer (entspr. gereinigten Instrumenten) / hoher Belastung (entspr. verschmutzten Instrumenten)	Bakterizid/Levurozidie							
	- hohe Belastung		2,0 %	1,0 %	0,75 %			
<b>Viren</b>		1 Min.	5 Min.	15 Min.	30 Min.	1 Std.	2 Std.	4 Std.
Wirksam gegen Viren (Deutsche Vereinigung zur Bekämpfung der Viruskrankheiten - DVV)	Begrenzte Viruzidie (inkl. HBV, HIV, HCV)		1,0 %	0,5 %				
	Begutachtet gegenüber unbehüllten Viren (in Anlehnung an EN)							
	Polyomavirus							
	- geringe Belastung		1,0 %					
	- hohe Belastung		2,0 %		1,0 %			
	Rotavirus		0,5 %					

Bomix® plus	Packungsinhalt	Artikel-Nummer	PZN	Vers.-Einh. Packungen
Flasche	500 ml	974 605	5541396	20
Flasche	2 Liter	974 602	3540234	4
Kanister	5 Liter	974 609	9154785	1

# Korsolex® plus

Aldehydfreies Instrumenten-Desinfektionsmittel mit hoher Reinigungsleistung

## Charakteristik

- stark schmutzlösend
- hohe Materialverträglichkeit
- im Ultraschallbad einzusetzbar

## Wirkstoffe in 100 g

N-(3-Aminopropyl)-N-dodecylpropan-1,3-diamin 9,2 g; Didecylmethylammoniumchlorid 13,0 g.

## Wirkungsspektrum

Bakterizid, levurozid, begrenzt viruzid (inkl. HBV, HIV, HCV), Polyoma- und Rotavirus. Ebenso wirksam gegenüber antibiotikaresistenten Keimen und *Helicobacter pylori* im Rahmen der VAH-Konzentrationen.

## Anwendungsgebiete

Zur aldehydfreien manuellen Aufbereitung von thermolabilen und thermostabilen Instrumenten. Ein besonderer Pluspunkt dieses Produktes ist die hervorragende Reinigungsleistung bei gleichzeitiger breiter Desinfektionswirkung. Somit bedarf es – selbst bei hoher Verschmutzung – keinerlei Zusatz eines Reinigungsverstärkers. Korsolex® plus ist einsetzbar im Tauchbadverfahren sowie in allen Ultraschallbädern. Standzeit: 7 Tage.



## Listung

VAH, CE-Kennzeichnung gemäß Medizinproduktegesetz (MPG), IHO-Viruzidie-Liste.



## Anwendung und Dosierung

Bakterien und Pilze		1 Min.	5 Min.	15 Min.	30 Min.	1 Std.	2 Std.	4 Std.
<b>VAH</b> Zertifizierte Anwendungsempfehlung zur prophylaktischen Instrumentendesinfektion vom Verbund für Angewandte Hygiene (VAH); Basierend auf Suspensions- und praxisnahen Versuchen; getestet unter geringer (entspr. gereinigten Instrumenten) / hoher Belastung (entspr. verschmutzten Instrumenten)	Bakterizidie/Levurozidie							
	- hohe Belastung			3,0 %	2,0 %	1,0 %		
<b>Viren</b>		1 Min.	5 Min.	15 Min.	30 Min.	1 Std.	2 Std.	4 Std.
Wirksam gegen Viren (Deutsche Vereinigung zur Bekämpfung der Viruskrankheiten - DVV)	Begrenzte Viruzidie (inkl. HBV, HIV, HCV)		0,75 %					
	Begutachtet gegenüber unbehüllten Viren (DVV)			4,0 %	2,0 %	1,0 %		
Begutachtet gegenüber unbehüllten Viren (in Anlehnung an DVV)	Rotavirus		0,75 %					

	Packungs- inhalt	Artikel- Nummer	PZN	Vers.-Einh. Packungen
<b>Korsolex® plus</b>				
Flasche	500 ml	973 895	1419014	20
Flasche	2 Liter	973 892	1267691	4
Kanister	5 Liter	973 899	1267716	1
Fass	200 Liter	973 898	–	1

# Korsolex® med AF

## Aldehydfreies Instrumenten-Desinfektionsmittel

### Charakteristik

- stark schmutzlösend
- aldehyd-, QAV-, phenol- und chlorfrei
- breites Wirkungsspektrum
- besonders angenehmer Geruch
- im Ultraschallbad einsetzbar

### Wirkstoffe in 100 g

N-dodecylpropan-1,3-diamin 15,6 g;  
N-(3-Aminopropyl)-N-dodecylpropan-1,3-diamin 5,1 g.

### Wirkungsspektrum

Bakterizid, levurozid, tuberkulozid, mykobakterizid, begrenzt viruzid (inkl. HBV, HIV, HCV), Adeno-, Polyoma- und Rotavirus.

### Anwendungsgebiete

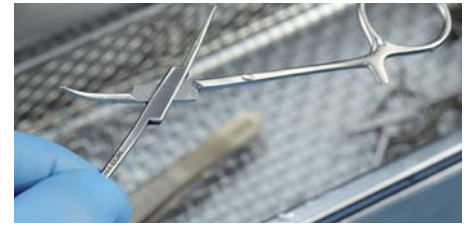
Zur Desinfektion von thermolabilen und thermostabilen Instrumenten sowie starren Endoskopen. Das auf Aminen basierende Instrumenten-Desinfektionsmittel verfügt über eine hervorragende Reinigungswirkung, eine hohe Eiweißbelastbarkeit und einen angenehmen Geruch. Der Zusatz eines Reinigungsverstärkers ist nicht erforderlich.

Korsolex® med AF ist einsetzbar im Tauchbadverfahren sowie in allen Ultraschallbädern.  
Standzeit: 5 Tage.

Für Instrumente aus Silikon und Latex sowie für Fiberskope, Sonden und Tonometer ist Korsorex® med AF nicht geeignet.

### Listung

VAH, CE-Kennzeichnung gemäß Medizinproduktegesetz (MPG), IHO-Viruzidie-Liste.



### Anwendung und Dosierung

Bakterien und Pilze		1 Min.	5 Min.	15 Min.	30 Min.	1 Std.	2 Std.	4 Std.
<b>VAH</b> Zertifizierte Anwendungsempfehlung zur prophylaktischen Instrumentendesinfektion vom Verbund für Angewandte Hygiene (VAH); Basierend auf Suspensions- und praxisnahen Versuchen; getestet unter geringer (entspr. gereinigten Instrumenten) / hoher Belastung (entspr. verschmutzten Instrumenten)	Bakterizidie/Levurozidie							
	- hohe Belastung		0,5 %	0,25 %	0,25 %	0,25 %		
	Tuberkulozidie							
	- hohe Belastung		5,0 %	1,5 %	0,5 %	0,25 %		
	Mykobakterizidie							
	- hohe Belastung		5,0 %	1,5 %	0,5 %	0,25 %		
<b>Viren</b>								
Wirksam gegen Viren (Deutsche Vereinigung zur Bekämpfung der Viruskrankheiten - DVV)	Begrenzte Viruzidie (inkl. HBV, HIV, HCV)	1 Min.	5 Min.	15 Min.	30 Min.	1 Std.	2 Std.	4 Std.
			1,5 %	1,0 %	0,75 %			
Begutachtet gegenüber unbehüllten Viren (DVV)	Polyomavirus					4,0 %	2,0 %	
Begutachtet gegenüber unbehüllten Viren (in Anlehnung an DVV)	Rotavirus					4,0 %		
<b>EN</b>								
Phase 2 / Stufe 1 Wirksam nach EN Phase 2 / Stufe 1 (Suspensionsversuche), getestet unter geringer / hoher Belastung	Adenovirus (EN 14476)							
	- geringe Belastung					4,0 %		
	- hohe Belastung							4,0 %



	Packungs- inhalt	Artikel- Nummer	PZN	Vers.-Einh. Packungen
<b>Korsolex® med AF</b>				
Flasche	2 Liter	975 493	6704966	4
Kanister	5 Liter	975 495	6704972	1

# Korsolex® extra

Aldehydisches Desinfektionsmittel für thermolabile und -stabile Instrumente

## Charakteristik

- breites Wirkungsspektrum inkl. Viruzidie
- hervorragende Materialverträglichkeit
- wirtschaftliche Einsatzkonzentrationen
- angenehmer Geruch

## Wirkstoffe in 100 g

(Ethylendioxy)dimethanol 15,3 g; Glutaral 7,5 g; Benzyl-C12-18-alkyldimethylammoniumchloride 1,0 g; Didecyldimethylammoniumchlorid 1,0 g.

## Wirkungsspektrum

Bakterizid, levurozid, fungizid, tuberkulozid, mykobakterizid, begrenzt viruzid (inkl. HBV, HIV, HCV), viruzid. Ebenso wirksam gegenüber antibiotikaresistenten Keimen und *Helicobacter pylori* im Rahmen der VAH-Konzentrationen.

## Anwendungsgebiete

Zur Aufbereitung von thermolabilen und thermostabilen Instrumentarium im manuellen Tauchbadverfahren sowie für alle gängigen Zirkulationsverfahren im Kaltverfahren. Standzeit: 7 Tage. Auch in Verbindung mit den BODE X-Wipes einsetzbar. Standzeit: max. 28 Tage.

## Listung

VAH, CE-Kennzeichnung gemäß Medizinproduktegesetz (MPG), IHO-Viruzidie-Liste.



## Anwendung und Dosierung

Bakterien und Pilze		1 Min.	5 Min.	15 Min.	30 Min.	1 Std.	2 Std.	4 Std.
<b>VAH</b> Zertifizierte Anwendungsempfehlung zur prophylaktischen Instrumentendesinfektion vom Verbund für Angewandte Hygiene (VAH); Basierend auf Suspensions- und praxisnahen Versuchen; getestet unter geringer (entspr. gereinigten Instrumenten) / hoher Belastung (entspr. verschmutzten Instrumenten)	Bakterizidie/Levurozidie							
	- geringe Belastung			1,0 %	0,75 %	0,5 %		
	Fungizidie							
	- geringe Belastung			4,0 %	3,0 %	2,0 %		
	Tuberkulozidie							
- geringe Belastung			3,0 %	2,5 %	1,5 %			
Mykobakterizidie								
- geringe Belastung			4,0 %	2,5 %	1,5 %			
Viren		1 Min.	5 Min.	15 Min.	30 Min.	1 Std.	2 Std.	4 Std.
Wirksam gegen Viren (Deutsche Vereinigung zur Bekämpfung der Viruskrankheiten - DVV)	Begrenzte Viruzidie (inkl. HBV, HIV, HCV)		1,0 %					
	Viruzidie					4,0 %	3,0 %	
Begutachtet gegenüber unbehüllten Viren (DVV)	Adenovirus		3,0 %	1,0 %				
	Polyomavirus			3,0 %	2,0 %	1,0 %		
Begutachtet gegenüber unbehüllten Viren (in Anlehnung an DVV)	Rotavirus		1,0 %					
	Viruzidie (EN 14476)							
EN Phase 2 / Stufe 1	- geringe Belastung			4,0 %	3,0 %	2,0 %		
	Adenovirus (EN 14476)							
Wirksam nach EN Phase 2 / Stufe 1 (Suspensionsversuche), getestet unter geringer / hoher Belastung	- geringe Belastung		1,0 %					



Korsolex® extra	Packungs-inhalt	Artikel-Nummer	PZN	Vers.-Einh. Packungen
Flasche	500 ml	973 805	1419037	20
Flasche	2 Liter	973 802	0963678	4
Kanister	5 Liter	973 809	0963684	1

# Korsolex® basic

Aldehydisches Desinfektionsmittel für thermolabile und -stabile Instrumente

## Charakteristik

- breites Wirkungsspektrum inkl. Viruzidie
- hohe Materialverträglichkeit
- RKI-Listung A und B

## Wirkstoffe in 100 g

Glutaral 15,2 g;  
(Ethylendioxy)dimethanol 19,7 g.

## Wirkungsspektrum

Bakterizid, levurozid, fungizid, tuberkulozid, mykobakterizid, sporizid, begrenzt viruzid (inkl. HBV, HIV, HCV), viruzid. Ebenso wirksam gegenüber antibiotikaresistenten Keimen und *Helicobacter pylori* im Rahmen der VAH-Konzentrationen.

## Anwendungsgebiete

Zur Aufbereitung von thermolabilem und thermostabilem Instrumentarium im manuellen Tauchbadverfahren sowie für alle gängigen Zirkulationsverfahren im Kaltverfahren.  
Standzeit: 7 Tage.

## Listung

VAH, RKI, CE-Kennzeichnung gemäß Medizinproduktegesetz (MPG), IHO-Viruzidie-Liste.



## Anwendung und Dosierung

Bakterien und Pilze		1 Min.	5 Min.	15 Min.	30 Min.	1 Std.	2 Std.	4 Std.
<b>VAH</b> Zertifizierte Anwendungsempfehlung zur prophylaktischen Instrumentendesinfektion vom Verbund für Angewandte Hygiene (VAH); Basierend auf Suspensions- und praxisnahen Versuchen; getestet unter geringer (entspr. gereinigten Instrumenten) / hoher Belastung (entspr. verschmutzten Instrumenten)	Bakterizidie/Levurozidie							
	- geringe Belastung			2,0 %	1,0 %	1,0 %		
	Fungizidie							
	- geringe Belastung			3,0 %	2,0 %	1,0 %		
	Tuberkulozidie							
	- geringe Belastung			5,0 %	3,0 %	1,5 %		
	Mykobakterizidie							
	- geringe Belastung				3,0 %	2,0 %		
<b>RKI</b> Anerkanntes Mittel zur Entseuchung gem. §18 IfSG (Robert Koch-Institut - RKI)	Bereich A - vegetative Bakterien inkl. Mykobakterien, Pilze und Pilzsporen.	1 Min.	5 Min.	15 Min.	30 Min.	1 Std.	2 Std.	4 Std.
					4,0 %	3,0 %	2,0 %	1,0 %
	Bereich B - behüllte und unbehüllte Viren					3,0 %		
<b>Bakteriensporen</b>		1 Min.	5 Min.	15 Min.	30 Min.	1 Std.	2 Std.	4 Std.
Wirksam gegen Bakteriensporen	Sporizidie ( <i>Bacillus subtilis</i> )							5,0 %
<b>Viren</b>		1 Min.	5 Min.	15 Min.	30 Min.	1 Std.	2 Std.	4 Std.
Wirksam gegen Viren (Deutsche Vereinigung zur Bekämpfung der Viruskrankheiten - DVV)	Begrenzte Viruzidie (inkl. HBV, HIV, HCV)		1,0 %					
	Viruzidie				4,0 %	2,0 %		
Begutachtet gegenüber unbehüllten Viren (DVV)	Adenovirus		1,0 %					
	Polyomavirus			2,0 %	1,0 %			
Begutachtet gegenüber unbehüllten Viren (in Anlehnung an DVV)	Rotavirus	1,0 %						
<b>EN</b> Phase 2 / Stufe 1 Wirksam nach EN Phase 2 / Stufe 1 (Suspensionsversuche), getestet unter geringer / hoher Belastung	Viruzidie (EN 14476)							
	- geringe Belastung			2,0 %	1,0 %			
	Adenovirus (EN 14476)							
	- geringe Belastung		1,0 %					



Korsolex® basic	Packungs- inhalt	Artikel- Nummer	PZN	Vers.-Einh. Packungen
Flasche	2 Liter	972 672	7699871	4
Kanister	5 Liter	972 679	7699888	1

# Korsolex® FF

Formaldehydfreies Desinfektionsmittel für thermolabile und -stabile Instrumente

## Charakteristik

- hohe Materialverträglichkeit
- breites Wirkungsspektrum inkl. Viruzidie
- angenehmer Geruch

## Wirkstoffe in 100 g

Glutaral 14,9 g; Benzyl-C12- 18-alkyldimethylammoniumchloride 1,0 g; Didecyldimethylammoniumchlorid 1,0 g.

## Wirkungsspektrum

Bakterizid, levurozid, fungizid, tuberkulozid, mykobakterizid, begrenzt viruzid (inkl. HBV, HIV, HCV), viruzid. Wirksam gegenüber antibiotikaresistenten Keimen und *Helicobacter pylori* im Rahmen der VAH-Konzentrationen.

## Anwendungsgebiete

Zur manuellen Aufbereitung von Instrumenten aus allen Bereichen wie Endoskopie, Station, Anästhesie und Intensivpflege, in Laboratorien, der Arztpraxis und im Fußpflegebereich. Standzeit: 7 Tage.

## Listung

VAH, CE-Kennzeichnung gemäß Medizinproduktegesetz (MPG), IHO-Viruzidie-Liste.



## Anwendung und Dosierung

Bakterien und Pilze		1 Min.	5 Min.	15 Min.	30 Min.	1 Std.	2 Std.	4 Std.
<b>VAH</b> Zertifizierte Anwendungsempfehlung zur prophylaktischen Instrumentendesinfektion vom Verbund für Angewandte Hygiene (VAH); Basierend auf Suspensions- und praxisnahen Versuchen; getestet unter geringer (entspr. gereinigten Instrumenten) / hoher Belastung (entspr. verschmutzten Instrumenten)	Bakterizid/Levurozidie							
	- geringe Belastung			1,0 %	0,5 %	0,25 %		
	Fungizidie							
	- geringe Belastung			5,0 %	4,0 %	2,5 %		
	Tuberkulozidie							
- geringe Belastung				5,0 %	4,0 %			
Mykobakterizidie								
- geringe Belastung				5,0 %	4,0 %			
Viren		1 Min.	5 Min.	15 Min.	30 Min.	1 Std.	2 Std.	4 Std.
Wirksam gegen Viren (Deutsche Vereinigung zur Bekämpfung der Viruskrankheiten - DVV)	Begrenzte Viruzidie (inkl. HBV, HIV, HCV)		0,75 %					
	Viruzidie						6,0 %	4,0 %
Begutachtet gegenüber unbehüllten Viren (DVV)	Adenovirus		0,75 %					
	Polyomavirus			2,0 %	1,0 %			
Begutachtet gegenüber unbehüllten Viren (in Anlehnung an DVV)	Rotavirus		0,75 %					



	Packungs- inhalt	Artikel- Nummer	PZN	Vers.-Einh. Packungen
<b>Korsolex® FF</b>				
Flasche	2 Liter	973 882	1267679	4
Kanister	5 Liter	973 889	1267685	1



# Bode X-Wipes

## Universell einsetzbares Vliestuchspendersystem

### Charakteristik

- für Korsolex® extra, Bomix® plus und Bodedex® forte
- patentierte Systemlösung: optimale Wirkstoffabgabe bei der Desinfektion
- besonders sparsamer und hygienischer Einmalgebrauch
- farbiges Entnahmesystem zur besseren Produktunterscheidung

### Anwendungsgebiete

Zur Vorreinigung von nicht einlegbaren Medizinprodukten und flexiblen Endoskopen, sowie zur Desinfektion von nicht einlegbaren Medizinprodukten, wie Ultraschallköpfe und nicht tauchbare Sonden.

### Anwendung und Dosierung

Spender mit Korsolex® extra-Lösung, Bomix® plus (Standzeit 28 Tage) bzw. Bodedex® forte Reiniger-Lösung (Standzeit 7 Tage) befüllen.

Füllmenge bei 90'er Rolle: 2,5 Liter  
 Füllmenge bei 40'er Rolle: 1,5 Liter  
 Füllmenge bei 30'er Rolle: 0,75 Liter



	Packungs- inhalt	Artikel- Nummer	PZN	Vers.-Ein- Packungen
<b>BODE X-Wipes</b>				
Spender	Entnahmesystem blau	976 660	3538496	4
Spender	Entnahmesystem grün	976 670	3538533	4
Spender	Entnahmesystem rot	976 680	3538378	4
Spender	Entnahmesystem gelb	981 031	3538384	4
Spender	Entnahmesystem blau mit transparentem Deckel	981 030	3538390	4
Vliesrolle	Rolle à 90 Einzeltücher	976 690	3538510	6
Vliesrolle	Rolle à 40 Einzeltücher	976 695	3538475	12
Vliesrolle	Rolle à 30 Einzeltücher	976 710	3539248	12
Dose für	Rolle à 30 Einzeltücher	976 720	3539337	6

# Übersicht Instrumentenprodukte maschinell

	aldehydhaltig	aldehydfrei	bakterizid / levurozid	fungizid	tuberkulozid / mykobakterizid	sporizid	begrenzt viruzid	viruzid	VAH-Liste	RKI-Liste	Desinfektion	Reiniger	Neutralisation	Klarspüler / Trocknungsbeschleuniger	Ultraschallbad	flexible Endoskope	chirurgische Instrumente	Intensiv- / Anästhesie-Material	Glas	Steckbecken	Betten / OP-Schuhe / Container	rotierende Dental-Instrumente	Absauganlagen / Amalgamabscheider
<b>Maschinelle Instrumentenaufbereitung</b>																							
Dismoclean® 21 clean												■					■	■	■				
Dismoclean® 24 Vario												■			■		■	■	■				
Dismoclean® 25 acid													■				■	■	■				
Dismoclean® 26 acid													■				■	■					
Dismoclean® 28 alka med			■*				■				■	■			■		■	■	■				
Dismoclean® 41 STS											■			■							■		
Dismoclean® 42 alka											■			■							■		
Dismoclean® 61 DWA	■		■	■							■	■										■	
Dismoclean® 61 NR											■										■		
Dismoclean® 62 KWA													■	■								■	
Dismoclean® 64 neutra-dry														■			■	■	■		■		
Dismoclean® twin basic											■				■		■	■	■				
Dismoclean® twin zyme											■				■		■	■	■				
Korsolex® Endo-Cleaner											■					■							
Korsolex® Endo-Disinfectant	■		■	■	■	■	■	■			■					■							
<b>Dentalprodukte</b>																							
Korsolex® Bohrerbad		■	■	■	■	■	■		■		■	■			■							■	
Mikrobac® dent		■	■	■	■	■	■		■		■	■											■

\* nur bakterizid

## Korsolex® Endo-Cleaner

Reiniger für die chemo-thermische Endoskopaufbereitung

### Charakteristik

- hohe Materialverträglichkeit für Maschine und Endoskop
- schaumarm
- kompatibel mit Korsolex® Endo-Disinfectant

### Anwendungsgebiete

Zur maschinellen Reinigung von flexiblen und starren Endoskopen in Automaten der Firmen Belimed, BHT, Hamo, Olympus, Wassenburg, Steelco und Miele, sowie für die manuelle Vorreinigung.

### Listung

CE-Kennzeichnung gemäß Medizinproduktegesetz (MPG).

### Anwendung und Dosierung

0,5 % – 5 Min. bei 45 – 55 °C



Korsolex® Endo-Cleaner	Packungs-inhalt	Artikel-Nummer	PZN	Vers.-Einh. Packungen
Kanister	5 Liter	972 020	7233598	1
Kanister	10 Liter	972 023	–	1
Kanister	25 Liter	959 610	–	1
Fass	200 Liter	965 320	–	1

# Korsolex® Endo-Disinfectant

Desinfektionsmittel für die chemo-thermische Endoskopaufbereitung

## Charakteristik

- kompatibel mit unterschiedlichen Wasserqualitäten
- formaldehydfrei
- kompatibel mit Korsorex® Endo-Cleaner
- viruzid

## Wirkstoff in 100 g

Glutaral 20,0 g.

## Wirkungsspektrum

Bakterizid, fungizid, tuberkulozid, mykobakterizid, begrenzt viruzid (inkl. HBV, HIV, HCV), viruzid. Wirksamkeit gegenüber Bakteriensporen in praxisnahen Versuchen belegt.

## Anwendungsgebiete

Zur Desinfektion mittels chemo-thermischer Verfahren von flexiblen und starren Endoskopen in Automaten der Firmen Belimed, BHT, Hamo, Olympus, Wassenburg, Steelco und Miele.

## Listung

CE-Kennzeichnung gemäß Medizinproduktegesetz (MPG), IHO-Viruzidie-Liste.

## Anwendung und Dosierung

Bakterizid, fungizid, tuberkulozid, mykobakterizid, begrenzt viruzid (inkl. HBV, HIV, HCV), viruzid: 1 % – 5 Min. – 55 °C



	Packungs- inhalt	Artikel- Nummer	PZN	Vers.-Einh. Packungen
<b>Korsolex® Endo-Disinfectant</b>				
Kanister	5 Liter	972 030	7233606	1
Kanister	10 Liter	972 033	–	1
Kanister	25 Liter	959 600	–	1
Fass	200 Liter	965 330	–	1

# Dismoclean® twin basic / Dismoclean® twin zyme

Materialverträgliches enzymatisches 2-Komponenten-Reinigungssystem

## Charakteristik

- pH > 10 gemäß RKI-Anforderungen vCJK
- hohe Materialverträglichkeit inkl. alkali-sensitiver Instrumente aus Aluminium, Eloxal, Titan
- hervorragende Reinigungsleistung

## Listung

CE-Kennzeichnung gemäß Medizinproduktegesetz (MPG).

## Anwendung und Dosierung

Dismoclean® twin basic: 3,0 – 4,0 ml/l  
– je nach Wasserhärte.  
Dismoclean® twin zyme: 1,0 – 2,0 ml/l  
– je nach Wasserhärte.  
55 °C – 10 Minuten



	Packungs- inhalt	Artikel- Nummer	PZN	Vers.-Einh. Packungen
<b>Dismoclean® twin basic</b>				
Kanister	6 kg	975 441	2918185	1
Kanister	12 kg	975 442	2918195	1
Kanister	30 kg	975 445	–	1
Fass	260 kg	975 448	–	1
<b>Dismoclean® twin zyme</b>				
Kanister	5 kg	975 451	2918216	1
Kanister	10 kg	975 452	2918222	1
Kanister	25 kg	975 455	–	1
Fass	220 kg	975 458	–	1

# Dismoclean® 24 Vario

pH-neutraler, enzymatischer Flüssig-Reiniger

## Charakteristik

- einsetzbar in Spezialprogrammen wie Vario-TD-NR
- besonders hohe Materialverträglichkeit, auch für Aluminium, Buntmetalle, eloxierte Materialien

## Listung

CE-Kennzeichnung gemäß Medizinproduktegesetz (MPG).

## Anwendung und Dosierung

Maschinell: 3,0 – 7,0 ml/l  
je nach Wasserhärte.  
55 °C – 10 Minuten  
Manuell: 5,0 – 10,0 ml/l  
je nach Verschmutzungsgrad.



	Packungs- inhalt	Artikel- Nummer	PZN	Vers.-Einh. Packungen
<b>Dismoclean® 24 Vario</b>				
Kanister	5 Liter	972 139	7508322	1
Kanister	10 Liter	972 133	0946444	1
Kanister	25 Liter	972 137	8655290	1

# Dismoclean® 21 clean

Mildalkalischer Flüssigreiniger für den Einsatz in Spezialspülmaschinen

## Charakteristik

- chlorfrei
- tensidfrei
- hohe Materialverträglichkeit, besonders geeignet für empfindliche Materialien wie eloxiertes Aluminium



## Listung

CE-Kennzeichnung gemäß Medizinproduktegesetz (MPG).

## Anwendung und Dosierung

5 ml/l – 10 ml/l – je nach Verschmutzungsgrad und Wasserhärte  
70 °C – 10 Minuten



	Packungs- inhalt	Artikel- Nummer	PZN	Vers.-Einh. Packungen
<b>Dismoclean® 21 clean</b>				
Kanister	5 kg	981 058	5519072	1
Kanister	10 kg	981 059	5519089	1
Kanister	28 kg	981 060	5519095	1
Fass	240 kg	981 061	–	1

# Dismoclean® 28 alka med

Desinfizierender alkalischer Flüssigreiniger

## Charakteristik

- gemäß RKI-Anforderungen vCJK für das generelle Vorgehen zur Risikominimierung bei der Aufbereitung von Medizinprodukten
- zur chemo-thermischen Desinfektion von thermolabilen Materialien (wie OP-Schuhe, Gummi- und Kunststoffmaterialien)
- für OP-Instrumentarium, Anästhesie-Zubehör, Laborbereiche
- geeignet für Ultraschallbad-Reinigung



## Listung

CE-Kennzeichnung gemäß Medizinproduktegesetz (MPG). IHO-Viruzidie-Liste.

## Anwendung und Dosierung

5,0 - 10,0 ml/l – je nach Wasserhärte.  
Reinigung: ≥ 70 °C – 10 Minuten  
Desinfektion: 0,5 % – 5 Minuten – 70 °C



	Packungs- inhalt	Artikel- Nummer	PZN	Vers.-Einh. Packungen
<b>Dismoclean® 28 alka med</b>				
Kanister	7 kg	981 100	6810993	1
Kanister	14 kg	981 101	6811001	1
Kanister	35 kg	981 102	6811018	1

# Dismoclean® 25 acid

Flüssiges Neutralisationsmittel

### Charakteristik

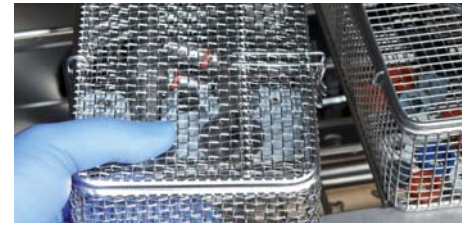
- schont das Material der Instrumente und der Maschine
- beugt Rückstandsbildung vor
- phosphat- und tensidfrei
- Citronensäure

### Listung

CE-Kennzeichnung gemäß Medizinproduktegesetz (MPG).

### Anwendung und Dosierung

1,0 – 3,0 ml/l – je nach Wasserhärte.



	Packungs- inhalt	Artikel- Nummer	PZN	Vers.-Einh. Packungen
<b>Dismoclean® 25 acid</b>				
Kanister	5 kg	910 890	6879950	1
Kanister	10 kg	910 880	6879967	1
Kanister	25 kg	910 870	6879973	1

# Dismoclean® 26 acid

Flüssiges Vorspül- und Neutralisationsmittel

### Charakteristik

- Vorreinigung bei hartnäckigem, alkalisch nicht löslichem Schmutz, gute Emulgation von Fetten
- beseitigt Kalkablagerungen
- Phosphorsäure

### Listung

CE-Kennzeichnung gemäß Medizinproduktegesetz (MPG).

### Anwendung und Dosierung

1,0 – 3,0 ml/l – je nach Wasserhärte.



	Packungs- inhalt	Artikel- Nummer	PZN	Vers.-Einh. Packungen
<b>Dismoclean® 26 acid</b>				
Kanister	7 kg	910 990	6879996	1
Kanister	12 kg	910 980	6880002	1
Kanister	35 kg	910 970	6880019	1

# Dismoclean® 64 neutra-dry

Neutraler Klarspüler und Trocknungsbeschleuniger für den Einsatz in Spülmaschinen

## Charakteristik

- halbiert Trocknungszeit
- hohe Materialverträglichkeit
- verhindert Fleckenbildung

## Listung

CE-Kennzeichnung gemäß Medizinproduktegesetz (MPG).

## Anwendung und Dosierung

0,5 – 1,0 ml/l – je nach Wasserhärte.



	Packungs- inhalt	Artikel- Nummer	PZN	Vers.-Einh. Packungen
<b>Dismoclean® 64 neutra-dry</b>				
Kanister	5 kg	974 199	1574826	1
Kanister	10 kg	974 191	1574832	1
Kanister	25 kg	974 197	1574849	1

# Dismoclean® 61 DWA

Neutraler Desinfektionsreiniger für Bettgestelle und Container

## Charakteristik

- hohe Materialverträglichkeit
- breites Wirkungsspektrum
- phosphatfrei
- kompatibel mit Dismoclean® 62 KWA

## Listung

CE-Kennzeichnung gemäß Medizinproduktegesetz (MPG).

## Anwendung und Dosierung

5,0 – 10,0 ml/l – je nach Wasserhärte.

*Nicht zur Desinfektion von invasiven Medizinprodukten.*



	Packungs- inhalt	Artikel- Nummer	PZN	Vers.-Einh. Packungen
<b>Dismoclean® 61 DWA</b>				
Kanister	25 kg	910 620	8655315	1
Fass	220 kg	910 640	–	1

# Dismoclean® 62 KWA

Neutraler Klarspüler für Bettgestelle und Container

## Charakteristik

- schnelle Abtrocknung
- hohe Materialverträglichkeit
- keine Rückstandsbildung
- kompatibel mit Dismoclean® 61 DWA

## Listung

CE-Kennzeichnung gemäß Medizinproduktegesetz (MPG).

## Anwendung und Dosierung

1,0 – 3,0 ml/l – je nach Wasserhärte.



	Packungs- inhalt	Artikel- Nummer	PZN	Vers.-Einh. Packungen
<b>Dismoclean® 62 KWA</b>				
Kanister	25 kg	975 257	6613399	1
Fass	210 kg	975 258	–	1



# Dismoclean® 61 NR

Neutraler Reiniger für thermische Steckbeckenautomaten

## Charakteristik

- kompatibel mit Dismoclean® 41 STS und Dismoclean® 42 alka
- hohe Materialverträglichkeit
- schaumarm

## Listung

CE-Kennzeichnung gemäß Medizinproduktegesetz (MPG).

## Anwendung und Dosierung

2,5 – 10,0 ml/l – je nach Wasserhärte.



	Packungs- inhalt	Artikel- Nummer	PZN	Vers.-Einh. Packungen
<b>Dismoclean® 61 NR</b>				
Kanister	5 kg	972 799	0450602	1

# Dismoclean® 41 STS

Klarspüler für thermische Steckbeckenautomaten

## Charakteristik

- gute Reinigungskraft
- fleckenfreie Trocknung
- Schutz vor Verkalkung der Maschine
- hohe Materialverträglichkeit
- kompatibel mit Dismoclean® 61 NR

## Listung

CE-Kennzeichnung gemäß Medizinproduktegesetz (MPG).

## Anwendung und Dosierung

1,0 – 2,0 ml/l – je nach Wasserhärte.



	Packungs- inhalt	Artikel- Nummer	PZN	Vers.-Einh. Packungen
<b>Dismoclean® 41 STS</b>				
Kanister	5 kg	910 740	6880060	1
Fass	220 kg	910 760	–	1

# Dismoclean® 42 alka

Alkalisches Reinigungs- und Entkalkungsmittel für Steckbecken-Spülautomaten

## Charakteristik

- hohe Materialverträglichkeit auch gegenüber säureempfindlichen Bauteilen (z. B. aus Kupfer und Gusseisen)

- verhindert die Bildung von Ablagerungen auf Spülgut und in der Maschine, in Düsen und Rohrleitungen
- verhindert die Bildung von Kesselstein im Verdampfer

## Listung

CE-Kennzeichnung gemäß Medizinproduktegesetz (MPG).

## Anwendung und Dosierung

1,0 – 5,0 ml/l – je nach Wasserhärte.



	Packungs- inhalt	Artikel- Nummer	PZN	Vers.-Einh. Packungen
<b>Dismoclean® 42 alka</b>				
Kanister	5 kg	975 980	3931696	1

# Korsolex® Bohrerbad

Gebrauchsfertige Desinfektionslösung für rotierende Instrumente

## Charakteristik

- hohe Materialverträglichkeit
- geeignet für Ultraschallbad-Desinfektion
- Standzeit 5 Tage

## Wirkstoffe in 100 g

Propan-1-ol 12,0 g;  
Propan-2-ol 6,0 g;  
Kaliumhydroxid 1,25 g.

## Wirkungsspektrum

Bakterizid, levurozid, fungizid, tuberkulozid, mykobakterizid, begrenzt viruzid (inkl. HBV, HIV, HCV).

## Anwendungsgebiete

Zur reinigenden Desinfektion von rotierenden Instrumenten, Bohrern und Fräsern aus dem Dental- und Fußpflegebereich. Korsolex® Bohrerbad weist eine gute Materialverträglichkeit bei Instrumenten aus Hartmetall, Stahl und Diamant auf und findet hauptsächlich Verwendung bei der Desinfektion von Stahl- und Diamantbohrern, Wurzelkanalinstrumenten sowie elastischen Polierern.



## Listung

VAH, CE-Kennzeichnung gemäß Medizinproduktegesetz (MPG), IHO-Viruzidie-Liste.



## Anwendung und Dosierung

Bakterien und Pilze		1 Min.	5 Min.	15 Min.	30 Min.	1 Std.	2 Std.	4 Std.
<b>VAH</b> Zertifizierte Anwendungsempfehlung zur prophylaktischen Instrumentendesinfektion vom Verbund für Angewandte Hygiene (VAH); Basierend auf Suspensions- und praxisnahen Versuchen; getestet unter geringer (entspr. gereinigten Instrumenten) / hoher Belastung (entspr. verschmutzten Instrumenten)	Bakterizidie/Levurozidie							
	- hohe Belastung		konz.					
	Fungizidie							
	- hohe Belastung		konz.					
	Tuberkulozidie							
- hohe Belastung		konz.						
Mykobakterizidie								
- hohe Belastung		konz.						
Viren		1 Min.	5 Min.	15 Min.	30 Min.	1 Std.	2 Std.	4 Std.
Wirksam gegen Viren (Deutsche Vereinigung zur Bekämpfung der Viruskrankheiten - DVV)	Begrenzte Viruzidie (inkl. HBV, HIV, HCV)		konz.					

	Packungs- inhalt	Artikel- Nummer	PZN	Vers.-Einh. Packungen
<b>Korsolex® Bohrerbad</b>				
Flasche	2 Liter	973 082	8824189	4
Kanister	5 Liter	973 089	8824195	1

# Mikrobac® dent

Aldehydfreier Desinfektionsreiniger für Absauganlagen und Amalgamabscheider

## Charakteristik

- stark schmutz- und schleimlösend
- geeignet für alle gängigen Absauganlagen und Amalgamabscheider
- angenehmer Geruch

## Wirkstoffe

Dimethyldioctylammoniumchlorid 60 mg/g;  
Benzyl-C12-18-alkyldimethylammoniumchloride 15 mg/g; N-(3-Aminopropyl)-N-dodecylpropan-1,3-diamin 19 mg/g.

## Wirkungsspektrum

Bakterizid, levurozid, tuberkulozid, begrenzt viruzid (inkl. HBV, HIV, HCV).

## Anwendungsgebiete

Zur desinfizierenden Reinigung von Absauganlagen und Amalgamabscheidern in Klinik und Praxis.

## Listung

VAH, CE-Kennzeichnung gemäß Medizinproduktegesetz (MPG), IHO-Viruzidie-Liste.



## Anwendung und Dosierung

Bakterien und Pilze					
VAH Zertifizierte Anwendungsempfehlung zur prophylaktischen Wischdesinfektion vom Verbund für Angewandte Hygiene (VAH). Basierend auf Suspensions- und praxisnahen Versuchen, getestet unter geringer (entspr. optisch sauberen Flächen) / hoher Belastung (entspr. sichtbar kontaminierter Flächen)	Bakterizidie/Levurozidie				
	- hohe Belastung	20,0 ml/l	2,0 %	-	5 Min.
DGHM Begutachtete Wirksamkeiten gegenüber Bakterien (in Anlehnung an Deutsche Gesellschaft für Hygiene und Mikrobiologie [DGHM]); innerhalb der zertifizierten bakteriziden Wirksamkeit	Tuberkulozidie ( <i>M. terrae</i> )	20,0 ml/l	2,0 %	-	30 Min.
Viren					
Wirksam gegen Viren (Deutsche Vereinigung zur Bekämpfung der Viruskrankheiten [DVV])	Begrenzte Viruzidie				
	(inkl. HBV, HIV, HCV)	20,0 ml/l	2,0 %	-	5 Min.



	Packungs- inhalt	Artikel- Nummer	PZN	Vers.-Einh. Packungen
<b>Mikrobac® dent</b>				
Flasche	2 Liter	973 072	8824166	4
Kanister	5 Liter	973 079	8824172	1

# Bedarfsorientierte Auswahl

Wirtschaftlichkeit und Materialverträglichkeit spielen in der Flächenhygiene eine große Rolle. Zusätzlich bieten die Produkte von HARTMANN eine rasche und breite Wirksamkeit und viel Anwenderkomfort.



Die Bedeutung der Flächendesinfektion für die Vorbeugung nosokomialer Infektionen nimmt zu. Studien bestätigen, dass klinisch relevante Erreger oft monatelang auf Flächen infektiös bleiben und die Gefahr von Kreuzkontaminationen immer präsent ist. Als Teil des Multibarrierensystems stellt die desinfizierende Reinigung für Gesundheitseinrichtungen einen unverzichtbaren Bestandteil der Infektionsprävention dar.

## Breite Auswahl

Mit modernen Wirkstoffen, geringen Einsatzkonzentrationen und guten Anwendereigenschaften bewähren sich die Flächenprodukte von HARTMANN in allen Bereichen: Von der routinemäßigen Flächendesinfektion bis zur gezielten Desinfektion – z. B. im Seuchenfall –, von der alkoholischen Schnelldesinfektion bis zur Reinigung.

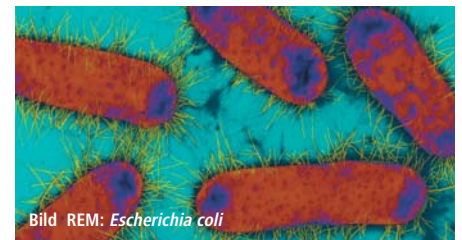


Bild REM: *Escherichia coli*

## Überlebensfähigkeit von Keimen auf Flächen

Erreger	Überlebensdauer	verantwortlich für
<i>Salmonella enteritidis</i>	24 Stunden	Darminfektionen
<i>Staphylococcus aureus</i>	bis zu 7 Monaten	Wundinfektionen
<i>Escherichia coli</i>	bis zu 16 Monaten	Darminfektionen, Harnwegsinfekte
<i>Listeria monocytogenes</i>	24 Stunden bis Monate	Listeriose
<i>Candida albicans</i>	bis zu 4 Monaten	u.a. Harnwegsinfektionen
Influenza-Viren	24-48 Stunden	Grippe
Noroviren	bis zu 7 Tagen	Darminfektionen

Unbelebte Oberflächen werden in Studien immer wieder als Ursache für die Weiterverbreitung von Erregern genannt. Wie eine umfangreiche wissenschaftliche Literaturrecherche belegt (1), verweilen Keime oft wochen- oder monatelang auf Oberflächen und bleiben dort infektiös (siehe Tabelle). Ein permanentes Risiko für Kreuzkontaminationen: So können Mitarbeiter die Keime übertragen, indem sie die kontaminierten Flächen berühren und die so aufgenommenen Erreger über die Hände auf nicht kontaminierte Flächen und Produkte übertragen.

Kreuzkontaminationen lassen sich am sichersten durch eine vorbeugende sowie gezielte Flächendesinfektion potenziell, bzw. tatsächlich kontaminierter Oberflächen vermeiden. Darüber hinaus ist auf eine konsequente Händedesinfektion zu achten.

1 Kramer A, Schwebke I, Kampf G. How long do nosocomial pathogens persist on inanimate surfaces? A systematic review. BMC Infect. Dis. 2006; 6:130.

Wir forschen für den Infektionsschutz.



In allen wichtigen Wirkstoffklassen – wie aldehydhaltigen und -freien Produkten, alkoholischen Schnell-Desinfektionsmitteln – bieten wir eine breite und bedarfsorientierte Auswahl.

### Vielfältige Eigenschaften

Pluspunkte unserer aldehydhaltigen HARTMANN-Produkte, wie z. B. Kohrsolin® extra, sind ein hervorragendes Wirkungsspektrum inklusive Viruzidie, kombiniert mit herausragender Materialverträglichkeit und wirtschaftlichen Einsatzkonzentrationen.

Mikrobac® forte aus unserer Palette aldehydfreier Produkte überzeugt in der routinemäßigen desinfizierenden Flächenreinigung mit guter Reinigungsleistung, hervorragender Materialverträglichkeit und hohem Anwenderkomfort. Zur breiten Auswahl an Produkten und Wirkstoffklassen gehört auch unser rückstandsarmer, sauerstoffaktiver Flächen-Desinfektionsreiniger Dismozon® plus, der speziell für hochempfindliche Materialien geeignet ist, über sehr gute Anwendereigenschaften verfügt und umfassend wirksam ist.

### Patentierete Formulierungen

Ein rückstandsfreies Auftrocknen spielt in vielen Anwendungsgebieten eine große Rolle. Mit unserem aldehyd- und parfümfreien alkoholischen Schnell-Desinfektionsmittel Bacillo® AF bieten wir mehr als das: Die einzigartige Kombination aus Ethanol und Propanol, die vom Europäischen Patentamt geschützt wurde, erzielt eine synergistische Wirkungssteigerung und zusätzliche Pluspunkte wie schnelle Wirkung und gute Benetzung sowie rückstandsfreie Abtrocknung.

Alle Flächen-Desinfektionsmittel von HARTMANN entsprechen den Normen, sind als Biozidprodukt angemeldet und tragen ggf. das CE-Kennzeichen. Ihrem Einsatzbereich entsprechend, sind die Produkte RKI-, VAH-, IHO-, RK- und/oder DVG-gelistet. Optimal ergänzt wird das Flächensortiment durch geeignete Reinigungsmittel, praktische Applikationshilfen und dezentrale mikroprozessorgesteuerte Dosiergeräte.



### Innovative Produktlösungen

Hohen Anforderungen an die Flächenhygiene verlangen nach innovativen Produktlösungen, die den Anwender optimal unterstützen. Für jedes erforderliche Wirkungsspektrum und nahezu alle Materialien bietet HARTMANN daher gebrauchsfertige Flächen-Desinfektionstücher im Flowpack. Die praktischen Einmal-Desinfektionstücher sind anwenderfreundlich, jederzeit zur Hand und wirtschaftlich im Gebrauch.

## Produktübersicht

### Fläche

Flächendesinfektion	
Gebrauchsfertige Lösungen	siehe Seite 55
Vorgetränkte Tücher	siehe Seite 58
Konzentrate	siehe Seite 64
Sterile Flächendesinfektion	siehe Seite 74
Flächenreinigung	siehe Seite 75
Spezialprodukte	siehe Seite 77

*Flächen-Desinfektionsmittel sicher verwenden. Vor Gebrauch stets Produktinformation und Kennzeichnung lesen. Flächen-Desinfektionsmittel nicht zur Desinfektion von invasiven Medizinprodukten einsetzen (Ausnahme: Dismozon® pur, Dismozon® plus, Mikrobac® Tissues).*

Fläche	Alkohole	Aldehyde	QAV	Amine	Sauerstoffabspalter	Gebrauchsfertig	Anwendung mit BODE X-Wipes	Empfindliche Oberflächen inkl. Plexiglas	Reinigung	Desinfektion	bakterizid / levurozid	fungizid	tuberkulozid	mykobakterizid	sporizid	C. difficile	begrenzt viruzid	viruzid	VAH / DGHM	DVG-Liste Lebensmittel	IHO – Viruzidie-Liste	RKI-Liste	RK-Liste (keramische Beläge)
<b>Gebrauchsfertige Lösungen</b>																							
Bacillo® AF	■					■	■		■		■	■	■	■			■		■	■	■	■	
Bacillo® 30 Foam	■					■	■	■	■	■	■						■		■		■		
Bacillo® plus	■	■				■	■		■		■	■	■	■			■		■				
<b>Vorgetränkte Tücher</b>																							
Bacillo® Tissues	■					■			■		■	■	■	■			■		■	■	1	1	
Bacillo® Wipes	■					■			■		■	■	■	■			■		■	■	1	1	
Mikrobac® Tissues			■			■		■	■	■	■						■		■		(■)		
Kohrsolin® FF Tissues		■	■			■		■	■	■	■	■					■	■	■	3			
Kohrsolin® extra Tissues		■	■			■		■	■	■	■	■	■				■	■	■	4			
Baccalin® Tissues			■			■		■	■	■	■						■		■	5			
<b>Konzentrate prophylaktische Flächendesinfektion</b>																							
Mikrobac® forte			■	■			■	■	■	■	■		■				■		■	■	■	■	■
Mikrobac® basic			■				■	■	■	■	■						■		■				
Kohrsolin® FF		■	■				■	■	■	■	■	■					■	■	■	■			
Bacillocid® rasant		■	■				■	■	■	■	■	■					■	■	■	■			
Mikrobac® food			■	■			■	■	■	■	■	■					■		■	■			■
Sokrena®			■				■	■	■	■	■						■		■				
Baccalin®			■				■	■	■	■	■						■		■				■
<b>Konzentrate inkl. Schlussdesinfektion gem §18 IfSG</b>																							
Dismozon® pur				■			■	■	■	■	■	■	■	■	■	■	■	■	■	■			■
Dismozon® plus				■			■	■	■	■	■	■	■	■	■	■	■	■	■	■		2	■
Kohrsolin® extra		■	■				■	■	■	■	■	■	■	■	■	■	■	■	■	■			■
<b>Sterile Flächendesinfektion</b>																							
Bacillo® CR	■					■			■		■						■		■				
Dismozon® pur steril				■			■	■	■	■	■	■	■	■	■	■	■	■	■	■			■
<b>Reinigung</b>																							
Dismofix® B								■															■
Dismofix® G							■	■															
Dismofix® K								■															
Dismofix® N							■	■															■

- 1 Tränklösung Bacillo® AF ist gelistet
- 2 Dismozon® plus beantragt
- 3 Tränklösung Kohrsolin® FF ist gelistet
- 4 Tränklösung Kohrsolin® extra ist gelistet
- 5 Tränklösung Baccalin® ist gelistet

Desinfektionsmittel sicher verwenden. Vor Gebrauch stets Kennzeichnung und Produktinformation lesen.

# Bacillol® AF

Alkoholisches Schnell-Desinfektionsmittel mit umfassender Wirksamkeit und rückstandsfreier Auftrocknung

## Charakteristik

- gebrauchsfertige Lösung
- aldehyd-, farbstoff- und parfümfrei
- schnell und umfassend wirksam
- rückstandsfreie Auftrocknung
- gute Benetzung

## Anwendungsgebiete

Zur Schnelldesinfektion alkoholbeständiger Flächen und Medizinprodukte. In Bereichen, in denen eine schnelle Einwirk- und Abtrocknungszeit und eine rückstandsfreie Auftrocknung notwendig ist, sowie im Lebensmittelbereich und in sensiblen produktberührenden Bereichen.

## Wirkstoffe

Propan-1-ol 450 mg/g; Propan-2-ol 250 mg/g; Ethanol 47 mg/g.

## Wirkungsspektrum

Bakterizid, levurozid, fungizid, tuberkulozid, mykobakterizid, begrenzt viruzid (inkl. HBV, HIV, HCV), MNV, Adeno-, Polyoma- und Rotavirus.

## Listung

VAH, DVG, RKI-Liste (Wirkungsbereich A), CE-Kennzeichnung gemäß Medizinproduktegesetz (MPG), IHO-Viruzidie-Liste.

## Anwendung und Dosierung

Bacillol® AF ist gebrauchsfertig zu verwenden.



Bakterien und Pilze			
<b>DGHM</b> Schnelldesinfektion (in Anlehnung an Deutsche Gesellschaft für Hygiene und Mikrobiologie e.V. (DGHM)); Basierend auf Suspensions- und praxisnahen Versuchen; getestet unter geringer/hoher Belastung	Bakterizidie/Levurozidie		
	- hohe Belastung	30 Sek.	
	Tuberkulozidie		
	- hohe Belastung	30 Sek.	
<b>VAH</b> Zertifizierte Anwendungsempfehlung zur prophylaktischen Wischdesinfektion vom Verbund für Angewandte Hygiene (VAH). Basierend auf Suspensions- und praxisnahen Versuchen, getestet unter geringer (entspr. optisch sauberen Flächen) / hoher Belastung (entspr. sichtbar kontaminierter Flächen)	Mykobakterizidie		
	- hohe Belastung	30 Sek.	
	Bakterizidie/Levurozidie		
	- hohe Belastung	5 Min.	
<b>RKI</b> Anerkanntes Mittel zur Entseuchung gem. §18 IfSG (Robert Koch-Institut - RKI)	Fungizidie		
	- hohe Belastung	5 Min.	
	Tuberkulozidie		
	- hohe Belastung	5 Min.	
<b>Viren</b>	Mykobakterizidie		
	- hohe Belastung	5 Min.	
	Bereich A - vegetative Bakterien inkl. Mykobakterien, Pilze und Pilzsporen.	15 Min.	
	Wirksam gegen Viren (Deutsche Vereinigung zur Bekämpfung der Viruskrankheiten (DVV))	Begrenzte Viruzidie (inkl. HBV, HIV, HCV)	30 Sek.
Begutachtet gegenüber unbehüllten Viren (DVV)	Adenovirus	1 Min.	
	Polyomavirus	10 Min.	
	Begutachtet gegenüber unbehüllten Viren (in Anlehnung an DVV)	Rotavirus	1 Min.
		Begutachtet gegenüber unbehüllten Viren (in Anlehnung an EN)	MNV
- geringe Belastung	1 Min.		
- hohe Belastung	1 Min.		
Lebensmittel / Industrie			
Bescheinigte Wirksamkeit zur Flächenwischdesinfektion im Lebensmittelbereich der Deutschen Veterinär-medizinischen Gesellschaft (DVG) Bakterizidie und Fungizidie. Basierend auf Suspensionsversuchen, getestet unter Belastungen für die Einsatzbereiche A + B	- wenig belastet (10 °C und 20 °C)	30 Min.	
		1 Std.	
	- belastet (10 °C und 20 °C)	30 Min.	
Wirksam nach EN-Normen (Phase 2/ Stufe 2 und Phase2/ Stufe 1), getestet unter Belastungen		1 Std.	
	Bakterizidie (EN 13697 + 1276)		
	- niedrige, hohe und Milchbelastung (4 °C, 10 °C und 20 °C)	5 Min.	
	Levurozidie (EN 13697 + EN 1650)		
	- niedrige, hohe und Milchbelastung (20 °C)	5 Min.	
	Fungizidie (EN 13624 + EN 1650)		
	- niedrige, hohe und Milchbelastung (20 °C)	5 Min.	



## Bacillol® AF

	Packungs-inhalt	Artikel-Nummer	PZN	Vers.-Einh. Packungen
Flasche	50 ml	973 381	628566	50
Flasche	500 ml	973 385	182662	20
Flasche	1000 ml	973 380	182679	10
Kanister	5 Liter	973 389	182685	1
Fass	200 Liter	973 388	–	1

# Bacillol® 30 Foam

Gebrauchsfertiges Schnell-Desinfektionsmittel zur Desinfektion sensibler Oberflächen.  
Auch als Sprühschaum anwendbar.

## Charakteristik

- herausragende Materialverträglichkeit durch Gutachten belegt
- geeignet für alkoholempfindliche Kunststoffe wie: Makrolon®, Plexiglas® und Polysulfon
- optionale Anwendung als Sprühschaum (aerosolfrei)
- gebrauchsfertig
- farbstoff-, parfüm- und aldehydfrei
- schnell wirksam
- hervorragende Benetzung

## Anwendungsgebiete

Zur Desinfektion sensibler alkoholempfindlicher Oberflächen, wie z.B. Patientenliegen aus Kunstleder, Monitore, Displays, Tastaturen und Bedienfelder von z.B. empfindlichen, mobilen und stationären medizinischen Geräten. Für alkoholempfindliche Kunststoffoberflächen, z.B. aus Makrolon®, Plexiglas® und Polysulfon und für die Wischdesinfektion sensibler nicht invasiv angewandeter Medizinprodukte, wie z.B. Mammographiegeräte, nicht invasive Ultraschallsonden.

## Wirkstoffe

Ethanol 140 mg/g; Propan-2-ol 100 mg/g; Propan-1-ol 60 mg/g, N-Alkylaminopropylglycin (CAS-Nr. 1397 34-65-9) 5 mg/g.

## Wirkungsspektrum

Bakterizid, levurozid, begrenzt viruzid (inkl. HBV, HIV, HCV), MNV, Polyoma- und Rotavirus.

## Listung

VAH, CE-Kennzeichnung gemäß Medizinproduktegesetz (MPG), IHO-Viruzidie-Liste.

## Anwendung

Bacillol® 30 Foam ist gebrauchsfertig und wird entweder direkt oder mit Hilfe des wieder verwendbaren Schaumprühkopfes auf die zu

desinfizierende Fläche aufgebracht. Für die Desinfektion senkrechter Oberflächen, wie z.B. Monitore und Displays, sowie unebener Flächen wie Tastaturen und Bedienfelder, wird empfohlen, das Produkt zuerst auf ein Tuch zu geben.



## Dosierung

Bakterien und Pilze		
DGHM Begutachtete Wirksamkeiten gegenüber Bakterien (in Anlehnung an Deutsche Gesellschaft für Hygiene und Mikrobiologie (DGHM)); innerhalb der zertifizierten bakteriziden Wirksamkeit	Bakterizidie/Levurozidie - hohe Belastung	30 Sek.
VAH Zertifizierte Anwendungsempfehlung zur prophylaktischen Wischdesinfektion vom Verbund für Angewandte Hygiene (VAH). Basierend auf Suspensions- und praxisnahen Versuchen, getestet unter geringer (entspr. optisch sauberen Flächen) / hoher Belastung (entspr. sichtbar kontaminierter Flächen)	Bakterizidie/Levurozidie - hohe Belastung	5 Min.
Viren		
Wirksam gegen Viren (Deutsche Vereinigung zur Bekämpfung der Viruskrankheiten [DVV])	Begrenzte Viruzidie (inkl. HBV, HIV, HCV)	30 Sek.
Begutachtet gegenüber unbehüllten Viren (DVV)	Polyomavirus	5 Min.
Begutachtet gegenüber unbehüllten Viren (in Anlehnung an EN)	MNV	
	- geringe Belastung	5 Min.
	- hohe Belastung	10 Min.
	Rotavirus	1 Min.
Lebensmittel / Industrie		
EN Phase 2 / 2 Phase 2 / 1 Wirksam nach EN-Normen (Phase 2 / 2 und Phase 2 / 1), getestet unter Belastungen	Bakterizidie (EN 13697 + 1276) - niedrige, hohe und Milchbelastung (20 °C)	1 Min.
	Levurozidie (EN 13697 + EN 1650) - niedrige, hohe und Milchbelastung (20 °C)	1 Min.
EN Phase 2 / Stufe 2 Wirksam nach EN Phase 2 / Stufe 2 (Praxisnahe Tests), getestet unter Belastungen	Bakterizidie (EN 13697) - niedrige, hohe und Milchbelastung (20 °C)	1 Min.
	Levurozidie (EN 13697) - niedrige, hohe und Milchbelastung (20 °C)	1 Min.
EN Phase 2 / Stufe 1 Wirksam nach EN Phase 2 / Stufe 1 (Suspensionsversuche), getestet unter Belastungen	Bakterizidie (EN 1276) - niedrige, hohe und Milchbelastung (20 °C)	1 Min.
	Levurozidie (EN 1650) - niedrige, hohe und Milchbelastung (20 °C)	1 Min.



Bacillol® 30 Foam	Packungs- inhalt	Artikel- Nummer	PZN	Vers.-Einh. Packungen
Flasche*	750 ml	981 126	3542902	8
Flasche	750 ml	9812420		8
Kanister	5 Liter	981 127	3542925	1
Fass	200 Liter	981 128	–	1
Schaumprühkopf	1	815 880	9079523	1

\* wird mit 2 Schaumprühköpfen pro Einheit geliefert



# Bacillol® plus

Alkoholisches Schnell-Desinfektionsmittel zur Desinfektion alkoholbeständiger Flächen.

## Charakteristik

- gebrauchsfertige Lösung
- gute Benetzung

## Anwendungsgebiete

Zur Schnelldesinfektion alkoholbeständiger Flächen und medizinischen Inventars.

## Wirkstoffe

Propan-1-ol 400 mg/g; Propan-2-ol 200 mg/g;  
Glutaral 1 mg/g.

## Wirkungsspektrum

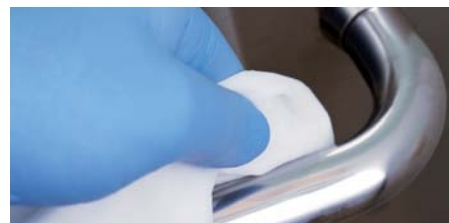
Bakterizid, levurozid, fungizid, tuberkulozid, mykobakterizid, begrenzt viruzid (inkl. HBV, HIV, HCV), Adeno-, Polyoma- und Rotavirus.

## Listung

VAH, CE-Kennzeichnung gemäß Medizinproduktegesetz (MPG), IHO-Viruzidie-Liste.

## Anwendung und Dosierung

Bacillol® plus ist gebrauchsfertig zu verwenden.



Bakterien und Pilze		
<b>DGHM</b> Schnelldesinfektion (in Anlehnung an Deutsche Gesellschaft für Hygiene und Mikrobiologie e.V. <b>DGHM</b> ). Basierend auf Suspensions- und praxisnahen Versuchen; getestet unter geringer / hoher Belastung	Bakterizidie/Levurozidie	
	- hohe Belastung	30 Sek.
	Tuberkulozidie	
	- hohe Belastung	30 Sek.
	Mykobakterizidie	
	- hohe Belastung	30 Sek.
	<b>VAH</b>	
	Bakterizidie/Levurozidie	
Zertifizierte Anwendungsempfehlung zur prophylaktischen Wischdesinfektion vom Verbund für Angewandte Hygiene ( <b>VAH</b> ). Basierend auf Suspensions- und praxisnahen Versuchen, getestet unter geringer (entspr. optisch sauberen Flächen) / hoher Belastung (entspr. sichtbar kontaminierter Flächen)	- hohe Belastung	5 Min.
	Fungizidie	
	- hohe Belastung	15 Min.
	Tuberkulozidie	
	- hohe Belastung	5 Min.
	Mykobakterizidie	
- hohe Belastung	5 Min.	
<b>Viren</b>		
Wirksam gegen Viren (Deutsche Vereinigung zur Bekämpfung der Viruskrankheiten <b>DVV</b> )	Begrenzte Viruzidie (inkl. HBV, HIV, HCV)	30 Sek.
Begutachtet gegenüber unbehüllten Viren ( <b>DVV</b> )	Adenovirus	5 Min.
	Polyomavirus	1 Min.
Begutachtet gegenüber unbehüllten Viren (in Anlehnung an <b>DVV</b> )	Rotavirus	30 Sek.



	Packungs- inhalt	Artikel- Nummer	PZN	Vers.-Ein- Packungen
<b>Bacillol® plus</b>				
Flasche	500 ml	973 370	3345248	20
Flasche	1000 ml	973 372	3345254	10
Kanister	5 Liter	973 375	3345260	1
Kanister	25 Liter	973 377	–	1
Fass	200 Liter	973 378	–	1

# Bacillol® Tissues

Alkoholische Schnell-Desinfektionstücher (Tränklösung Bacillol® AF) mit umfassender Wirksamkeit in praktischer Spenderdose.

## Charakteristik

- gebrauchsfertige Desinfektionstücher
- schnell und umfassend wirksam
- gute Benetzung und schnelle Auftrocknung
- farbstoff-, parfüm- aldehydfrei
- hautverträglich, daher auch ohne Handschuhe verwendbar
- einfache Entnahme aus praktischer Spenderdose
- nachfüllbar
- Tuchgröße 225 x 139 mm

## Anwendungsgebiete

Zur Schnelldesinfektion alkoholbeständiger Medizinprodukte und Flächen. In Bereichen, in denen eine umfassende Wirksamkeit innerhalb kürzester Zeit erforderlich ist sowie in sensiblen produktberührenden Bereichen.

## Wirkstoffe

Angaben beziehen sich auf die Tränklösung Bacillol® AF, Propan-1-ol 450 mg/g; Propan-2-ol 250 mg/g; Ethanol 47 mg/g.

## Wirkungsspektrum

Bakterizid, levurozid, fungizid, tuberkulozid, mykobakterizid, begrenzt viruzid (inkl. HBV, HIV, HCV), MNV, Adeno-, Polyoma- und Rotavirus.

## Listung

Angaben beziehen sich auf die Tränklösung Bacillol® AF, VAH, DVG, RKI-Liste (Wirkungsbereich A), CE-Kennzeichnung gemäß Medizinproduktegesetz (MPG), IHO-Viruzidie-Liste.

## Anwendung und Dosierung

Bacillol® Tissues sind gebrauchsfertig zu verwenden.

Dosierung siehe Bacillol® AF.



	Packungs- inhalt	Artikel- Nummer	PZN	Vers.-Einh. Packungen
<b>Bacillol® Tissues</b>				
Spenderdose	100 Tücher	975 670	916851	6
Wandhalter	1 Stück	976 412	–	1
Nachfüllbeutel	100 Tücher	975 673	916868	6

# Bacillol® Wipes

Alkoholische Schnell-Desinfektionstücher (Tränklösung Bacillol® AF) mit umfassender Wirksamkeit für den Einsatz im Bacillol® Wipes-Spender.

## Charakteristik

- gebrauchsfertige Desinfektionstücher für den Einsatz im Bacillol® Wipes-Spender
- farbstoff-, parfüm- und aldehydfrei
- schnell und umfassend wirksam
- gute Benetzung und schnelle Auftrocknung
- reißfestes und saugfähiges Vlies
- Tücher im Spender 28 Tage verwendbar
- reduziert Arbeitsvorbereitungszeit
- Tuchgröße 380 x 200 mm

## Anwendungsgebiete

Im Bacillol® Wipes-Spender anwendbar zur schnellen Desinfektion alkoholbeständiger Flächen und medizinischen Inventars. Im Gesundheitswesen, in Labors sowie Großküchen und im Lebensmittelbereich. In Bereichen, in denen eine schnelle Einwirk- und Abtrocknungszeit notwendig ist.

## Wirkstoffe

Angaben beziehen sich auf die Tränklösung Bacillol® AF, Propan-1-ol 450 mg/g; Propan-2-ol 250 mg/g; Ethanol 47 mg/g.

## Wirkungsspektrum

Bakterizid, levurozid, fungizid, tuberkulozid, mykobakterizid, begrenzt viruzid (inkl. HBV, HIV, HCV), MNV, Adeno-, Polyoma- und Rotavirus.

## Listung

Angaben beziehen sich auf die Tränklösung Bacillol® AF, VAH, DVG, RKI-Liste (Wirkungsbereich A), CE-Kennzeichnung gemäß Medizinproduktegesetz (MPG), IHO-Viruzidie-Liste.

## Anwendung und Dosierung

Bacillol® Wipes sind gebrauchsfertig zu verwenden.

Dosierung siehe Bacillol® AF.



	Packungs- inhalt	Artikel- Nummer	PZN	Vers.-Einh. Packungen
<b>Bacillol® Wipes</b>				
Standbodenbeutel	90 Tücher	976 350	–	4
Spender	1 Stück	981 189	–	1

# Mikrobac® Tissues

Alkoholfreie Desinfektionstücher im praktischen Flowpack zur reinigenden Desinfektion von sensiblen Medizinprodukten und alkoholempfindlichen Flächen.

## Charakteristik

- gebrauchsfertige Desinfektionstücher im handlichen Flowpack
- reinigen und desinfizieren in einem Schritt
- gute Benetzung
- schnelle Wirksamkeit
- Polyomavirus-Wirksamkeit
- farbstoff-, parfüm- und aldehydfrei
- besonders hohe Materialverträglichkeit
- patentierte Systemlösung: optimale Wirkstoffabgabe bei der Desinfektion
- sichere und einfache Entnahme einzelner Tücher aus wieder verschließbarer Verpackung
- Tuchgröße 180 x 200 mm

## Anwendungsgebiete

Zur reinigenden Desinfektion von sensiblen Medizinprodukten und anderen empfindlichen Oberflächen. Geeignet z.B. für die reinigende Desinfektion nicht eintauchbarer Ultraschallköpfe oder Sonden für abdominale und vaginale Untersuchungen. Das handliche Flowpack ermöglicht eine platzsparende Aufbewahrung und lässt sich einfach transportieren.

## Wirkstoffe

Benzyl-C12-18-alkyldimethylammoniumchloride 4 mg/g;  
Didecyldimethylammoniumchlorid 4 mg/g

## Wirkungsspektrum

Bakterizid, levurozid, begrenzt viruzid (inkl. HBV, HIV, HCV), MNV, Polyoma- und Rotavirus.

## Listung

VAH, CE-Kennzeichnung gemäß Medizinproduktegesetz (MPG), IHO-Viruzidie-Liste.

## Anwendung und Dosierung

Mikrobac Tissues sind gebrauchsfertig zu verwenden.



Bakterien und Pilze		
<b>DGHM</b> Schnelldesinfektion (in Anlehnung an Deutsche Gesellschaft für Hygiene und Mikrobiologie e.V. [DGHM]); Basierend auf Suspensions- und praxisnahen Versuchen; getestet unter geringer / hoher Belastung	Bakterizidie/Levurozidie - hohe Belastung	1 Min.
<b>VAH</b> Zertifizierte Anwendungsempfehlung zur prophylaktischen Wischdesinfektion vom Verbund für Angewandte Hygiene (VAH). Basierend auf Suspensions- und praxisnahen Versuchen, getestet unter geringer (entspr. optisch sauberen Flächen) / hoher Belastung (entspr. sichtbar kontaminierter Flächen)	Bakterizidie/Levurozidie - hohe Belastung	5 Min.
Viren		
Wirksam gegen Viren (Deutsche Vereinigung zur Bekämpfung der Viruskrankheiten [DVV])	Begrenzte Viruzidie (inkl. HBV, HIV, HCV)	30 Sek.
Begutachtet gegenüber unbehüllten Viren (DVV)	Polyomavirus	1 Min.
Begutachtet gegenüber unbehüllten Viren (in Anlehnung an DVV)	Rotavirus	30 Sek.
Begutachtet gegenüber unbehüllten Viren (in Anlehnung an EN)	MNV - geringe Belastung - hohe Belastung	4 Std. 4 Std.



	Packungs- inhalt	Artikel- Nummer	PZN	Vers.-Einh. Packungen
<b>Mikrobac® Tissues</b>				
Flowpack	80 Tücher	977 040	6968725	6
Flowpack Wandhalter	1 Stück	981 205	–	1

# Kohrsolin® FF Tissues

Aldehydhaltige Desinfektionstücher für die unkomplizierte prophylaktische, reinigende Flächendesinfektion

## Charakteristik

- gebrauchsfertige Desinfektionstücher (Tränklösung Kohrsolin® FF 1,0 %)
- wirksam gegen murine Noroviren (MNV)
- hervorragende Benetzung und Reinigung
- rückstandsarm
- platzsparende Aufbewahrung
- hochwertige, weiche und flauschige Tuchqualität
- patentierte Systemlösung: optimale Wirkstoffabgabe bei der Desinfektion
- sichere und einfache Entnahme einzelner Tücher aus wieder verschließbarer Verpackung
- Tuchgröße 180 x 200 mm

## Anwendungsgebiete

Kohrsolin® FF Tissues eignen sich zur unkomplizierten desinfizierenden Reinigung abwaschbarer Oberflächen, z.B. von medizinischen Geräten und Inventar, die unter das Medizinproduktegesetz fallen (gem. MPG) und von Flächen in Krankenhaus, Arztpraxis, Altenheim und Industrie (gem. BPD).

## Wirkstoffe

Glutaral 0,5 mg/g; Benzyl-C12-18-alkyl-dimethylammoniumchlorid 0,3 mg/g; Didecyldimethylammoniumchlorid 0,3 mg/g.

## Wirkungsspektrum

Bakterizid, levurozid, fungizid, begrenzt viruzid (inkl. HBV, HIV, HCV), Adeno-, MNV-, Polyoma- und Rotavirus.

## Listung

VAH, CE-Kennzeichnung gemäß Medizinproduktegesetz (MPG bzw. MDD), IHO-Viruzidie-Liste.

## Anwendung und Dosierung

Kohrsolin® FF Tissues sind gebrauchsfertig zu verwenden.



Bakterien und Pilze		
VAH Zertifizierte Anwendungsempfehlung zur prophylaktischen Wischdesinfektion vom Verbund für Angewandte Hygiene (VAH). Basierend auf Suspensions- und praxisnahen Versuchen, getestet unter geringer (entspr. optisch sauberen Flächen) / hoher Belastung (entspr. sichtbar kontaminierter Flächen)	Bakterizidie/Levurozidie	
	- geringe Belastung	15 Min.
	- hohe Belastung	30 Min.
Viren		
Wirksam gegen Viren (Deutsche Vereinigung zur Bekämpfung der Viruskrankheiten [DVV])	Begrenzte Viruzidie (inkl. HBV, HIV, HCV)	5 Min.
	Begutachtet gegenüber unbehüllten Viren (DVV)	Adenovirus Polyomavirus
Begutachtet gegenüber unbehüllten Viren (in Anlehnung an DVV)	Rotavirus	5 Min.
Begutachtet gegenüber unbehüllten Viren (in Anlehnung an EN)	MNV	
	- geringe Belastung	15 Min.
	- hohe Belastung	30 Min.
EN Phase 2 / Stufe 1 Wirksam nach EN Phase 2 / Stufe 1 (Suspensionsversuche), getestet unter geringer / hoher Belastung	Adenovirus (EN 14476)	
	- geringe Belastung	5 Min.
	- hohe Belastung	5 Min.



	Packungs- inhalt	Artikel- Nummer	PZN	Vers.-Einh. Packungen
<b>Kohrsolin® FF Tissues</b>				
Flowpack	80 Tücher	981 201	9422487	6
Flowpack Wandhalter	1 Stück	981 205	–	1

# Kohrsolin® extra Tissues

Aldehydhaltige Desinfektionstücher für die unkomplizierte prophylaktische, reinigende Flächendesinfektion

## Charakteristik

- gebrauchsfertige viruzide Desinfektionstücher (Tränklösung Kohrsolin® extra 2,0 %)
- auch wirksam gegen *Clostridium difficile*-Sporen
- hervorragende Benetzung und Reinigung
- platzsparend
- hochwertige, weiche und flauschige Tuchqualität
- patentierte Systemlösung: optimale Wirkstoffabgabe bei der Desinfektion
- sichere und einfache Entnahme einzelner Tücher aus wieder verschließbarer Verpackung
- Tuchgröße 180 x 200 mm

## Anwendungsgebiete

Die Kohrsolin® extra Tissues eignen sich zur desinfizierenden Reinigung abwaschbarer Oberflächen im Wischverfahren, z. B.:

- bei medizinischen Geräten und Inventar, die unter das Medizinproduktegesetz fallen (gem. MPG)
- in Krankenhaus und Altenheim, speziell für alle Funktionsbereiche (gem. BPD)
- für hygienerelevante Bereiche der pharmazeutischen Industrie (gem. BPD)
- Labors und Kosmetikindustrie (gem. BPD)

## Wirkstoffe

(Ethylendioxy)dimethanol 2,82 mg/g; Glutaral 1,0 mg/g; Didecyldimethylammoniumchlorid 1,6 mg/g

## Wirkungsspektrum

Bakterizid, levurozid, fungizid, tuberkulozid, mykobakterizid, *C. difficile*-Sporen, begrenzt viruzid (inkl. HBV, HIV, HCV), viruzid, MNV, Polyoma- und Rotavirus.

## Listung

VAH, CE-Kennzeichnung gemäß Medizinproduktegesetz (MPG bzw. MDD). IHO-Viruzidie-Liste.

## Anwendung und Dosierung

Kohrsolin® extra Tissues sind gebrauchsfertig zu verwenden.



Bakterien und Pilze		
VAH Zertifizierte Anwendungsempfehlung zur prophylaktischen Wischdesinfektion vom Verbund für Angewandte Hygiene (VAH). Basierend auf Suspensions- und praxisnahen Versuchen, getestet unter geringer (entspr. optisch sauberen Flächen) / hoher Belastung (entspr. sichtbar kontaminierter Flächen)	Bakterizidie/Levurozidie	
	- geringe Belastung	15 Min.
	- hohe Belastung	15 Min.
Bakteriensporen		
Wirksam gegen Bakteriensporen	<i>C. diff</i> -Sporen, (Ribotyp 027)	4 Std.
Viren		
Wirksam gegen Viren (Deutsche Vereinigung zur Bekämpfung der Viruskrankheiten (DVV))	Begrenzte Viruzidie (inkl. HBV, HIV, HCV)	15 Min.
	Viruzidie	2 Std.
Begutachtet gegenüber unbehüllten Viren (DVV)	Adenovirus	15 Min.
	Polyomavirus	30 Min.
	Poliiovirus	2 Std.
Begutachtet gegenüber unbehüllten Viren (in Anlehnung an DVV)	HAV	1 Std.
	Rotavirus	15 Min.
Begutachtet gegenüber unbehüllten Viren (in Anlehnung an EN)	MNV	
	- geringe Belastung	15 Min.
	- hohe Belastung	30 Min.
	Parvovirus	
	- geringe Belastung	15 Min.
- hohe Belastung	1 Std.	
EN Phase 2 / Stufe 1 Wirksam nach EN Phase 2 / Stufe 1 (Suspensionsversuche), getestet unter geringer / hoher Belastung	Viruzidie (EN 14476)	
	- geringe Belastung	1 Std.
	- hohe Belastung	30 Min.
	Adenovirus (EN 14476)	
	- geringe Belastung	15 Min.
	- hohe Belastung	15 Min.
	Poliiovirus (EN 14476)	
- geringe Belastung	1 Std.	
- hohe Belastung	30 Min.	



	Packungs- inhalt	Artikel- Nummer	PZN	Vers.-Einh. Packungen
<b>Kohrsolin® extra Tissues</b>				
Flowpack	80 Tücher	981 202	9422464	6
Flowpack Wandhalter	1 Stück	981 205	–	1

# Baccalin® Tissues

Aldehydfreie Desinfektionstücher für die desinfizierende Reinigung von Nassbereichen und sanitären Einrichtungen

## Charakteristik

- gebrauchsfertige Desinfektionstücher (Tränklösung Baccalin 5 %) im praktischen Flowpack
- hervorragende Benetzung und Reinigung
- entfernen mühelos Kalk- und Wassersteinablagerungen, ebenso wirksam gegen Fett, Rost und Zementschleier
- einfache und sichere Entnahme einzelner Tücher aus wiederverschließbarer Verpackung
- Tuchgröße 180 x 200 mm

## Anwendungsgebiete

Die Baccalin® Tissues eignen sich zur desinfizierenden Reinigung abwaschbarer Oberflächen im Wischverfahren, wenn verstärkt mit Kalk und Wassersteinablagerungen zu rechnen ist, wie z.B.

- im gesamten Sanitärbereich (z.B. Toiletten, Waschbecken, Duschen und Badewannen und keramische Beläge wie Kacheln und Fliesen)
- in Schwimmbädern z.B. in der physikalischen Therapie

## Wirkstoffe

Benzyl-C12-18-alkyldimethylammoniumchloride 2,0 mg/g; Didecyldimethylammoniumchlorid 1,25 mg/g

## Wirkungsspektrum

Bakterizid, levurozid, begrenzt viruzid (inkl. HBV, HIV, HCV), Polyomavirus.

## Listung

VAH, Liste geprüfter Reinigungsmittel für keramische Beläge in Schwimmbädern (Liste RK), IHO-Viruzidie-Liste.

## Anwendung und Dosierung

Baccalin® Tissues sind gebrauchsfertig zu verwenden.



Bakterien und Pilze		
<b>VAH</b> Zertifizierte Anwendungsempfehlung zur prophylaktischen Wischdesinfektion vom Verbund für Angewandte Hygiene (VAH). Basierend auf Suspensions- und praxisnahen Versuchen, getestet unter geringer (entspr. optisch sauberen Flächen) / hoher Belastung (entspr. sichtbar kontaminierter Flächen)	Bakterizidie/Levurozidie	
	- geringe Belastung	4 Std.
	- hohe Belastung	4 Std.
<b>DGHM</b> Begutachtete Wirksamkeiten gegenüber Bakterien (in Anlehnung an Deutsche Gesellschaft für Hygiene und Mikrobiologie (DGHM)); innerhalb der zertifizierten bakteriziden Wirksamkeit	Badewannendesinfektion (Bakterizidie/Levurozidie)	1 Min.
	Legionellen	30 Min.
Viren		
Wirksam gegen Viren (Deutsche Vereinigung zur Bekämpfung der Viruskrankheiten (DVV)) Begutachtet gegenüber unbehüllten Viren (DVV)	Begrenzte Viruzidie (inkl. HBV, HIV, HCV)	30 Min.
	Polyomavirus	30 Min.



	Packungs- inhalt	Artikel- Nummer	PZN	Vers.-Einh. Packungen
<b>Baccalin® Tissues</b>				
Flowpack	80 Tücher	981 200	9422493	6
Flowpack Wandhalter	1 Stück	981 205	-	1

# Mikrobac® forte

Aldehydfreier Flächen-Desinfektionsreiniger mit materialschonendem Schutzfaktor.  
Umfassend begutachtet und universell einsetzbar.

## Charakteristik

- aldehydfrei
- breites Wirkungsspektrum
- sehr gute Materialverträglichkeit
- gute Reinigungsleistung
- geruchsarme Formulierung
- kompatibel mit dem BODE X-Wipes Spendersystem

## Anwendungsgebiete

Zur täglichen, desinfizierenden Reinigung aller wasserbeständigen Oberflächen in allen hygiene-relevanten Bereichen im Gesundheitswesen und in der Industrie. Auf Grund der geruchsarmen Formulierung besonders gut in patienten- oder bewohnernahen Bereichen einsetzbar. Durch die zusätzliche Begutachtung im Lebensmittelbereich ebenfalls in Küche und Lebensmittelbetrieben einsetzbar.

## Wirkstoffe

Benzyl-C12-18-alkyldimethylammoniumchloride 199 mg/g; N-(3-Aminopropyl)-N-dodecylpropan-1,3-diamin 50 mg/g.

## Wirkungsspektrum

Bakterizid, levurozid, tuberkulozid, begrenzt viruzid (inkl. HBV, HIV, HCV), MNV, Adeno-, Polyoma- und Rotavirus.

## Listung

VAH, DVG, Liste geprüfter Reinigungsmittel für keramische Beläge in Schwimmbädern (RK-Liste), CE-Kennzeichnung gemäß Medizinproduktegesetz (MPG), IHO-Viruzidie-Liste.

## Anwendung und Dosierung

Mikrobac® forte wird als Konzentrat geliefert.



Bakterien und Pilze					
<b>VAH</b> Zertifizierte Anwendungsempfehlung zur prophylaktischen Wischdesinfektion vom Verbund für Angewandte Hygiene (VAH). Basierend auf Suspensions- und praxisnahen Versuchen, getestet unter geringer (entspr. optisch sauberen Flächen) / hoher Belastung (entspr. sichtbar kontaminierter Flächen)	Bakterizidie/Levurozidie				
	- geringe Belastung		2,5 ml/l	0,25 %	– 4 Std.
			5,0 ml/l	0,5 %	– 1 Std.
			10,0 ml/l	1,0 %	– 30 Min.
			15,0 ml/l	1,5 %	– 15 Min.
			20,0 ml/l	2,0 %	– 5 Min.
- hohe Belastung		2,5 ml/l	0,25 %	– 4 Std.	
		5,0 ml/l	0,5 %	– 1 Std.	
		10,0 ml/l	1,0 %	– 30 Min.	
		15,0 ml/l	1,5 %	– 15 Min.	
		25,0 ml/l	2,5 %	– 5 Min.	
<b>DGHM</b> Begutachtete Wirksamkeiten gegenüber Bakterien (in Anlehnung an Deutsche Gesellschaft für Hygiene und Mikrobiologie (DGHM)); innerhalb der zertifizierten bakteriziden Wirksamkeit	Badewannendesinfektion		20,0 ml/l	2,0 %	– 3 Min.
	Tuberkulozidie ( <i>M. terrae</i> )		20,0 ml/l	2,0 %	– 2 Std.
			25,0 ml/l	2,5 %	– 1 Std.
Viren					
Wirksam gegen Viren (Deutsche Vereinigung zur Bekämpfung der Viruskrankheiten (DVV))	Begrenzte Viruzidie (inkl. HBV, HIV, HCV)		2,5 ml/l	0,25 %	– 30 Min.
			5,0 ml/l	0,5 %	– 5 Min.
Begutachtet gegenüber behüllten Viren (in Anlehnung an DVV)	SARS-CoV		5,0 ml/l	0,5 %	– 30 Min.
Begutachtet gegenüber unbehüllten Viren (in Anlehnung an EN)	Adenovirus		15,0 ml/l	1,5 %	– 4 Std.
	Polyomavirus		5,0 ml/l	0,5 %	– 2 Std.
			10,0 ml/l	1,0 %	– 30 Min.
Begutachtet gegenüber unbehüllten Viren (DVV)	Rotavirus		2,5 ml/l	0,25 %	– 5 Min.
Begutachtet gegenüber unbehüllten Viren (in Anlehnung an EN)	MNV				
	- geringe Belastung		20,0 ml/l	2,0 %	– 4 Std.
	- hohe Belastung		40,0 ml/l	4,0 %	– 4 Std.
Lebensmittel / Industrie					
Bescheinigte Wirksamkeit zur Flächenwischdesinfektion im Lebensmittelbereich, gemäß Methoden der Deutschen Veterinärmedizinischen Gesellschaft (DVG) bakterizidie und Fungizidie. Basierend auf Suspensionsversuchen, getestet unter Belastungen für die Einsatzbereiche A + B	- wenig belastet (20 °C)		5,0 ml/l	0,5 %	– 1 Std.
			15,0 ml/l	1,5 %	– 30 Min.
	- wenig belastet (10 °C)		10,0 ml/l	1,0 %	– 1 Std.
			20,0 ml/l	2,0 %	– 30 Min.
	- belastet (20 °C)		10,0 ml/l	1,0 %	– 1 Std.
			20,0 ml/l	2,0 %	– 30 Min.
	- belastet (10 °C)		20,0 ml/l	2,0 %	– 1 Std.
			30,0 ml/l	3,0 %	– 30 Min.



Mikrobac® forte	Packungs-inhalt	Artikel-Nummer	PZN	Vers.-Einh. Packungen
Beutel	20 ml	975 392	7438030	250
Kanister	5 Liter	975 395	4764467	1
Kanister	25 Liter	975 396	–	1
Fass	200 Liter	975 397	–	1
Container	640 Liter	975 398	–	1



# Mikrobac® basic

Aldehyd- und aminfreies Flächen-Desinfektionsmittel mit guten Anwendungseigenschaften.

## Charakteristik

- aldehyd- und aminfrei
- farbstoff- und parfümfrei
- kompatibel mit dem BODE X-Wipes Spendersystem

## Anwendungsgebiete

Zur täglichen Wischdesinfektion von wasserbeständigen Oberflächen. Das Produkt eignet sich aufgrund seiner aminfreien Formulierung besonders, wenn vorher ein aldehydhaltiges Produkt eingesetzt wurde und auf eine intensive Zwischenreinigung der Flächen verzichtet werden soll.

## Wirkstoffe

Benzyl-C12-18-alkyldimethylammoniumchlorid  
190 mg/g;

## Wirkungsspektrum

Bakterizid, levurozid, begrenzt viruzid  
(inkl. HBV, HIV, HCV), Rotavirus.

## Listung

VAH, CE-Kennzeichnung gemäß Medizinproduktegesetz (MPG), IHO-Viruzidie-Liste.

## Anwendung und Dosierung

Mikrobac® basic wird als Konzentrat geliefert.



Bakterien und Pilze					
<b>VAH</b> Zertifizierte Anwendungsempfehlung zur prophylaktischen Wischdesinfektion vom Verbund für Angewandte Hygiene (VAH). Basierend auf Suspensions- und praxisnahen Versuchen, getestet unter geringer (entspr. optisch sauberen Flächen) / hoher Belastung (entspr. sichtbar kontaminierter Flächen)	<b>Bakterizidie/Levurozidie</b> - geringe Belastung	5,0 ml/l	0,50 %	–	1 Std.
		7,5 ml/l	0,75 %	–	30 Min.
Viren					
Wirksam gegen Viren (Deutsche Vereinigung zur Bekämpfung der Viruskrankheiten (DVV))  Begutachtet gegenüber unbehüllten Viren (in Anlehnung an DVV)	<b>Begrenzte Viruzidie</b> (inkl. HBV, HIV, HCV) - geringe Belastung	5,0 ml/l	0,50 %	–	15 Min.
		2,5 ml/l	0,25 %	–	15 Min.



	Packungs- inhalt	Artikel- Nummer	PZN	Vers.-Einh. Packungen
<b>Mikrobac® basic</b>				
Kanister	5 Liter	974 845	2483020	1
Fass	200 Liter	974 847	–	1

# Kohrsolin® FF

Aldehydhaltiger Flächen-Desinfektionsreiniger mit guten Gebrauchseigenschaften und umfassender Wirksamkeit. Formaldehydfrei.

## Charakteristik

- breites Wirkungsspektrum inklusive Viruzidie
- wirksam gegen *Clostridium difficile*-Sporen
- gute Reinigungsleistung
- gute Materialverträglichkeit
- angenehmer Geruch
- rückstandsarm
- kompatibel mit dem BODE X-Wipes Spendersystem

## Anwendungsgebiete

Zur täglichen prophylaktischen reinigenden Desinfektion aller wasserbeständigen Oberflächen in allen hygiene relevanten Bereichen im Gesundheitswesen und in der Industrie und für gezielte Desinfektionsmaßnahmen, die ein erweitertes Wirkungsspektrum (z.B. Einsatz eines viruziden Produktes) erfordern.

## Wirkstoffe

Glutaral 50 mg/g; Benzyl-C12-18-alkyl-dimethylammoniumchloride 30 mg/g; Didecyl dimethylammoniumchlorid 30 mg/g.

## Wirkungsspektrum

Bakterizid, levurozid, fungizid, *C. difficile*-Sporen, tuberkulozid, begrenzt viruzid (inkl. HBV, HIV, HCV), viruzid, MNV, Adeno-, Polyoma- und Rotavirus.

## Listung

VAH, CE-Kennzeichnung gemäß Medizinproduktegesetz (MPG), IHO-Viruzidie-Liste.

## Anwendung und Dosierung

Kohrsolin® FF wird als Konzentrat geliefert.



Bakterien und Pilze				
<b>VAH</b> Zertifizierte Anwendungsempfehlung zur prophylaktischen Wischdesinfektion vom Verbund für Angewandte Hygiene (VAH). Basierend auf Suspensions- und praxisnahen Versuchen, getestet unter geringer (entspr. optisch sauberen Flächen) / hoher Belastung (entspr. sichtbar kontaminierter Flächen)	Bakterizidie/Levurozidie			
	- geringe Belastung	2,5 ml/l	0,25 %	4 Std.
		5,0 ml/l	0,5 %	1 Std.
		10,0 ml/l	1,0 %	30 Min.
		10,0 ml/l	1,0 %	15 Min.
	- hohe Belastung	5,0 ml/l	0,5 %	4 Std.
	7,5 ml/l	0,75 %	1 Std.	
	10,0 ml/l	1,0 %	30 Min.	
	15,0 ml/l	1,5 %	15 Min.	
<b>DGHM</b> Begutachtete Wirksamkeiten gegenüber Bakterien (in Anlehnung an Deutsche Gesellschaft für Hygiene und Mikrobiologie (DGHM)); innerhalb der zertifizierten bakteriziden Wirksamkeit	Badewannendesinfektion (Bakterizidie/Levurozidie)	20,0 ml/l	2,0 %	3 Min.
	Tuberkulozidie ( <i>M. terrae</i> )	15,0 ml/l	1,5 %	1 Std.
		30,0 ml/l	3,0 %	30 Min.
Bakteriensporen				
Wirksam gegen Bakteriensporen	<i>C. difficile</i> -Sporen (Ribotyp 027)	20,0 ml/l	2,0 %	6 Std.
Viren				
Wirksam gegen Viren (Deutsche Vereinigung zur Bekämpfung der Viruskrankheiten (DVV))	Begrenzte Viruzidie (inkl. HBV, HIV, HCV)	5,0 ml/l	0,5 %	5 Min.
	Viruzidie	20,0 ml/l	2,0 %	2 Std.
		40,0 ml/l	4,0 %	1 Std.
Begutachtet gegenüber behüllten Viren (in Anlehnung an DVV)	SARS-CoV	5,0 ml/l	0,5 %	30 Min.
Begutachtet gegenüber unbehüllten Viren (DVV)	Adenovirus	2,5 ml/l	0,25 %	15 Min.
	Polyomavirus	7,5 ml/l	0,75 %	1 Std.
		10,0 ml/l	1,0 %	15 Min.
Begutachtet gegenüber unbehüllten Viren (in Anlehnung an DVV)	Rotavirus	5,0 ml/l	0,5 %	5 Min.
Begutachtet gegenüber unbehüllten Viren (in Anlehnung an EN)	MNV			
	- geringe Belastung	5,0 ml/l	0,5 %	30 Min.
		10,0 ml/l	1,0 %	15 Min.
	- hohe Belastung	10,0 ml/l	1,0 %	30 Min.
<b>EN</b> Phase 2 / Stufe 1 Wirksam nach EN Phase 2 / Stufe 1 (Suspensionsversuche), getestet unter geringer / hoher Belastung	Viruzidie (EN 14476)			
	- geringe Belastung	15,0 ml/l	1,5 %	30 Min.
	- hohe Belastung	20,0 ml/l	2,0 %	2 Std.
		40,0 ml/l	4,0 %	1 Std.
	Adenovirus (EN 14476)			
	- geringe Belastung	2,5 ml/l	0,25 %	5 Min.
	2,5 ml/l	0,25 %	5 Min.	



	Packungs- inhalt	Artikel- Nummer	PZN	Vers.-Einh. Packungen
<b>Kohrsolin® FF</b>				
Beutel	40 ml	975 382	7438099	125
Kanister	5 Liter	975 386	4764450	1
Kanister	25 Liter	975 385	–	1
Fass	200 Liter	975 387	–	1
Container	640 Liter	975 388	–	1

# Bacillocid® rasant

Aldehydhaltiger Flächen-Desinfektionsreiniger mit niedrigen Einsatzkonzentrationen. Formaldehydfrei.

## Charakteristik

- hohe Reinigungsleistung
- rückstandsarm
- kompatibel mit dem BODE X-Wipes Spendersystem

## Anwendungsgebiete

Speziell für die Kurzzeit-Desinfektion im Wischverfahren in allen Risikobereichen einsetzbar.

## Wirkstoffe

Glutaral 100 mg/g; Benzyl-C12-18-alkyldimethylammoniumchloride 60 mg/g; Didecyldimethylammoniumchlorid 60 mg/g.

## Wirkungsspektrum

Bakterizid, levurozid, tuberkulozid, begrenzt viruzid (inkl. HBV, HIV, HCV), viruzid, Adeno-, Polyoma- und Rotavirus.

## Listung

VAH, IHO-Viruzidie-Liste.

## Anwendung und Dosierung

Bacillocid® rasant wird als Konzentrat geliefert.



Bakterien und Pilze				
<b>VAH</b> Zertifizierte Anwendungsempfehlung zur prophylaktischen Wischdesinfektion vom Verbund für Angewandte Hygiene (VAH). Basierend auf Suspensions- und praxisnahen Versuchen, getestet unter geringer (entspr. optisch sauberen Flächen) / hoher Belastung (entspr. sichtbar kontaminierter Flächen)	Bakterizidie/Levurozidie			
	- geringe Belastung	2,5 ml/l	0,25 %	– 1 Std.
	- hohe Belastung	5,0 ml/l	0,50 %	– 15 Min.
		5,0 ml/l	0,50 %	– 30 Min.
		7,5 ml/l	0,75 %	– 15 Min.
<b>DGHM</b> Begutachtete Wirksamkeiten gegenüber Bakterien (in Anlehnung an Deutsche Gesellschaft für Hygiene und Mikrobiologie (DGHM)); innerhalb der zertifizierten bakteriziden Wirksamkeit	Tuberkulozidie	15,0 ml/l	1,50 %	– 2 Std.
		20,0 ml/l	2,00 %	– 1 Std.
<b>Viren</b>				
Wirksam gegen Viren (Deutsche Vereinigung zur Bekämpfung der Viruskrankheiten (DVV))	Begrenzte Viruzidie (inkl. HBV, HIV, HCV)	2,5 ml/l	0,25 %	– 10 Min.
	Viruzidie	10,0 ml/l	1,00 %	– 2 Std.
		20,0 ml/l	2,00 %	– 1 Std.
Begutachtet gegenüber unbehüllten Viren (DVV)	Adenovirus	2,5 ml/l	0,25 %	– 5 Min.
	Polyomavirus	5,0 ml/l	0,50 %	– 15 Min.
Begutachtet gegenüber unbehüllten Viren (in Anlehnung an DVV)	Rotavirus	2,5 ml/l	0,25 %	– 5 Min.



	Packungs- inhalt	Artikel- Nummer	PZN	Vers.-Einh. Packungen
<b>Bacillocid® rasant</b>				
Beutel	20 ml	973 260	7437993	250
Kanister	5 Liter	973 265	3650589	1

# Mikrobac® food

Aldehydfreier Flächen-Desinfektionsreiniger für Küche und lebensmittelverarbeitende Betriebe

## Charakteristik

- aldehyd- und parfümfrei
- umfassend begutachtet für den Einsatz im Lebensmittelbereich
- gute Reinigungsleistung auch bei fetthaltigen Anschmutzungen
- schaumarm und leicht abspülbar
- gute Materialverträglichkeit
- geprüfte Materialverträglichkeit auf keramischen Belägen (RK-Liste)
- kompatibel mit dem BODE X-Wipes Spendersystem

## Anwendungsgebiete

Zur täglichen, desinfizierenden Unterhaltsreinigung aller wasserbeständigen Oberflächen in Küche und Lebensmittelverarbeitung, inklusive der milch- und milchverarbeitenden Industrie. Für Fußböden, Kachelwände, Arbeitsflächen, Transportbehälter, Ver- und Bearbeitungsgeräte und Geschirrspülstraßen.

## Wirkstoffe

Benzyl-C12-18-alkyldimethylammoniumchloride 99 mg/g; N-(3-Aminopropyl)-N-dodecylpropan-1,3-diamin 68 mg/g.

## Wirkungsspektrum

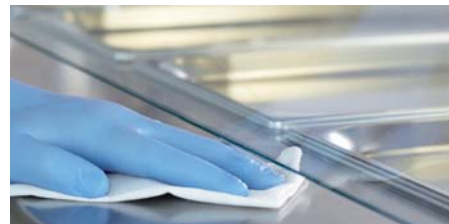
Bakterizid, levurozid, begrenzt viruzid (inkl. HBV, HIV, HCV) Rotavirus.

## Listung

VAH, DVG, Liste geprüfter Reinigungsmittel für keramische Beläge in Schwimmbädern (RK-Liste), IHO-Viruzidie-Liste.

## Anwendung und Dosierung

Mikrobac® food wird als Konzentrat geliefert.



Bakterien und Pilze						
<b>VAH</b> Zertifizierte Anwendungsempfehlung zur prophylaktischen Wischdesinfektion vom Verbund für Angewandte Hygiene (VAH). Basierend auf Suspensions- und praxisnahen Versuchen, getestet unter geringer (entspr. optisch sauberen Flächen) / hoher Belastung (entspr. sichtbar kontaminierter Flächen)	Bakterizidie/Levurozidie					
	- geringe Belastung		10,0 ml/l	1,0 %	– 1 Std.	
			15,0 ml/l	1,5 %	– 30 Min.	
			20,0 ml/l	2,0 %	– 15 Min.	
			25,0 ml/l	2,5 %	– 5 Min.	
	- hohe Belastung		10,0 ml/l	1,0 %	– 1 Std.	
		15,0 ml/l	1,5 %	– 30 Min.		
		20,0 ml/l	2,0 %	– 15 Min.		
		30,0 ml/l	3,0 %	– 5 Min.		
<b>DGHM</b> Begutachtete Wirksamkeiten gegenüber Bakterien (in Anlehnung an Deutsche Gesellschaft für Hygiene und Mikrobiologie [DGHM]); innerhalb der zertifizierten bakteriziden Wirksamkeit	Tuberkulozidie ( <i>M. terrae</i> )		5,0 ml/l	0,5 %	– 1 Std.	
Viren						
Wirksam gegen Viren (Deutsche Vereinigung zur Bekämpfung der Viruskrankheiten [DVV])	Begrenzte Viruzidie (inkl. HBV, HIV, HCV)		5,0 ml/l	0,5 %	– 30 Min.	
Begutachtet gegenüber unbehüllten Viren (in Anlehnung an DVV)	Rotavirus		0,5 ml/l	0,5 %	– 30 Min.	
			10,0 ml/l	1,0 %	– 15 Min.	
			20,0 ml/l	2,0 %	– 10 Min.	
			30,0 ml/l	3,0 %	– 5 Min.	
Lebensmittel / Industrie						
Begutachtete Wirksamkeit zur Flächenwischdesinfektion im Lebensmittelbereich der Deutschen Veterinärmedizinischen Gesellschaft (DVG) Bakterizidie und Fungizidie. Basierend auf Suspensionsversuchen, getestet unter Belastungen für die Einsatzbereiche A	- wenig belastet (10 °C)		7,5 ml/l	0,75 %	– 1 Std.	
			7,5 ml/l	0,75 %	– 30 Min.	
	- wenig belastet (20 °C)		5,0 ml/l	0,5 %	– 1 Std.	
			5,0 ml/l	0,5 %	– 30 Min.	
	- belastet (10 °C)		15,0 ml/l	1,5 %	– 1 Std.	
	- belastet (20 °C)		10,0 ml/l	1,0 %	– 1 Std.	
	Begutachtete Wirksamkeit zur Flächenwischdesinfektion im Lebensmittelbereich der Deutschen Veterinärmedizinischen Gesellschaft (DVG) Bakterizidie und Fungizidie. Basierend auf Suspensionsversuchen, getestet unter Belastungen für die Einsatzbereiche A	- wenig belastet (10 °C)		7,5 ml/l	0,75 %	– 1 Std.
				7,5 ml/l	0,75 %	– 30 Min.
- wenig belastet (20 °C)		5,0 ml/l	0,5 %	– 1 Std.		
		5,0 ml/l	0,5 %	– 30 Min.		
- belastet (10 °C)		7,5 ml/l	0,75 %	– 1 Std.		
- belastet (20 °C)		5,0 ml/l	0,5 %	– 1 Std.		
Weitere begutachtete Mikroorganismen (in Anlehnung an DVG)		Salmonellen (10 °C)	10,0 ml/l	1,0 %	– 30 Min.	
		Salmonellen (20 °C)	5,0 ml/l	0,5 %	– 30 Min.	
	Listerien (10 °C und 20 °C)	2,5 ml/l	0,25 %	– 5 Min.		



Mikrobac® food	Packungs-inhalt	Artikel-Nummer	PZN	Vers.-Einh. Packungen
Flasche	2 Liter	973 392	200012	4
Kanister	5 Liter	973 399	182656	1
Kanister	25 Liter	973 397	–	1
Container	640 Liter	973 396	–	1

# Sokrena®

## Aldehydfreier Flächen-Desinfektionsreiniger mit gutem Fettlösevermögen

### Charakteristik

- aldehyd- und parfümfrei
- leicht abspülbar
- kompatibel mit dem BODE X-Wipes Spendersystem

### Anwendungsgebiete

Zur desinfizierenden Reinigung abwaschbarer Oberflächen im Wischverfahren. Aufgrund des guten Fettlösevermögens für alle Oberflächen im Gesamtbereich der Küche und Lebensmittelverarbeitung geeignet.

### Wirkstoffe

Didcyldimethylammoniumchlorid 70 mg/g.

### Wirkungsspektrum

Bakterizid, levurozid, begrenzt viruzid (inkl. HBV, HIV, HCV).

### Listung

VAH, Liste geprüfter Reinigungsmittel für keramische Beläge in Schwimmbädern (RK-Liste), IHO-Viruzidie-Liste.



### Anwendung und Dosierung

Sokrena® wird als Konzentrat geliefert.

Bakterien und Pilze					
<b>VAH</b> Zertifizierte Anwendungsempfehlung zur prophylaktischen Wischdesinfektion vom Verbund für Angewandte Hygiene (VAH). Basierend auf Suspensions- und praxisnahen Versuchen, getestet unter geringer (entspr. optisch sauberen Flächen) / hoher Belastung (entspr. sichtbar kontaminierter Flächen)	Bakterizidie/Levurozidie				
	- geringe Belastung	20,0 ml/l	2,0 %	–	4 Std.
	- hohe Belastung	30,0 ml/l 40,0 ml/l	3,0 % 4,0 %	–	4 Std. 1 Std.
<b>EN</b> Phase 2 / Stufe 1 Wirksam nach EN Phase 2 / Stufe 1 (Suspensionsversuche), getestet unter geringer / hoher Belastung	Bakterizidie (EN 13727)				
	- geringe Belastung	2,5 ml/l	0,25 %	–	2 Std.
<b>Viren</b> Wirksam gegen Viren (Deutsche Vereinigung zur Bekämpfung der Viruskrankheiten [DVV])	Begrenzte Viruzidie (inkl. HBV, HIV, HCV)				
		10,0 ml/l	1,0 %	–	30 Min.
<b>Lebensmittel / Industrie</b>					
Begutachtete Wirksamkeit zur Flächenwischdesinfektion im Lebensmittelbereich, gemäß der Methoden der Deutschen Veterinärmedizinischen Gesellschaft (DVG) Bakterizidie und Fungizidie. Basierend auf Suspensionsversuchen, getestet unter Belastungen für die Einsatzbereiche A	- leicht zugängliche Arbeitsflächen (20°C)	5,0 ml/l 10,0 ml/l	0,5 % 1,0 %	–	1 Std. 30 Min.
	- schwer zugängliche Arbeitsflächen (20°C)	20,0 ml/l 25,0 ml/l	2,0 % 2,5 %	–	1 Std. 30 Min.



	Packungs- inhalt	Artikel- Nummer	PZN	Vers.-Einh. Packungen
<b>Sokrena®</b>				
Beutel	40 ml	973 220	7438047	125
Kanister	5 Liter	973 223	3650862	1
Kanister	25 Liter	973 225	–	1
Fass	200 Liter	973 226	–	1

# Baccalin®

## Aldehydfreier Flächen-Desinfektionsreiniger für Nassbereiche und sanitäre Einrichtungen

### Charakteristik

- aldehyd- und parfümfrei
- hervorragende Reinigungswirkung
- entfernt mühelos Kalk- und Wassersteinablagerungen
- ebenso wirksam gegen Fett, Rost und Zementschleier
- geprüfte Materialverträglichkeit auf keramischen Belägen (RK-Liste)
- kompatibel mit dem BODE X-Wipes Spendersystem

### Anwendungsgebiete

Für alle abwaschbaren Flächen bei denen verstärkt mit Kalk- und Wassersteinablagerungen zu rechnen ist, z.B. im Sanitärbereich Flächen von Toiletten, Waschbecken, Duschen und Badewannen und keramische Beläge wie Kacheln und Fliesen.

### Wirkstoffe

Benzyl-C12-18-alkyldimethylammoniumchloride 40 mg/g;  
Didecyldimethylammoniumchlorid 25 mg/g.

### Wirkungsspektrum

Bakterizid, levurozid, begrenzt viruzid (inkl. HBV, HIV, HCV), Polyomavirus.



### Listung

VAH, Liste geprüfter Reinigungsmittel für keramische Beläge in Schwimmbädern (RK-Liste), IHO-Viruzidie-Liste.



### Anwendung und Dosierung

Baccalin® wird als Konzentrat geliefert.

Bakterien und Pilze					
<b>VAH</b> Zertifizierte Anwendungsempfehlung zur prophylaktischen Wischdesinfektion vom Verbund für Angewandte Hygiene (VAH). Basierend auf Suspensions- und praxisnahen Versuchen, getestet unter geringer (entspr. optisch sauberen Flächen) / hoher Belastung (entspr. sichtbar kontaminierter Flächen)	Bakterizidie/Levurozidie				
	- geringe Belastung	30,0 ml/l	3,0 %	-	4 Std.
	- hohe Belastung	50,0 ml/l	5,0 %	-	4 Std.
<b>DGHM</b> Begutachtete Wirksamkeiten gegenüber Bakterien (in Anlehnung an Deutsche Gesellschaft für Hygiene und Mikrobiologie (DGHM)); innerhalb der zertifizierten bakteriziden Wirksamkeit	Badewannendesinfektion (Bakterizidie/Levurozidie)	25,0 ml/l	2,5 %	-	2 Min.
	Legionellen	50,0 ml/l	5,0 %	-	1 Min.
		25,0 ml/l	2,5 %	-	30 Min.
<b>Viren</b>					
Wirksam gegen Viren (Deutsche Vereinigung zur Bekämpfung der Viruskrankheiten (DVV)) Begutachtet gegenüber unbehüllten Viren (DVV)	Begrenzte Viruzidie (inkl. HBV, HIV, HCV)	15,0 ml/l	1,5 %	-	30 Min.
	Polyomavirus	15,0 ml/l	1,5 %	-	30 Min.

	Packungs- inhalt	Artikel- Nummer	PZN	Vers.-Einh. Packungen
<b>Baccalin®</b>				
Flasche	1000 ml	973 010	2557942	12
Kanister	5 Liter	973 015	3895718	1
Kanister	25 Liter	973 017	-	1

# Dismozon® pur

Sauerstoffaktiver Flächen-Desinfektionsreiniger zur umfassenden Hochleistungsdesinfektion in Risikobereichen und zur Schlussdesinfektion gem. §18 IfSG.

## Charakteristik

- aldehydfrei
- sehr breites Wirkungsspektrum inklusive Viruzidie
- wirksam gegenüber *Clostridium difficile*-Sporen
- rückstandsarm
- hervorragend biologisch abbaubar
- RKI-gelistet (Bereiche A/B)
- staubfreies Granulat

## Anwendungsgebiete

Zur täglichen, reinigenden Hochleistungsdesinfektion von abwaschbaren Flächen und medizinischen Geräten in Risikobereichen im Gesundheitswesen und in der Industrie, z.B. wenn ein erweitertes Wirkungsspektrum erforderlich ist. Für den gezielten Einsatz in Ausbruchssituationen, wie z.B. dem Auftreten von Norovirus- oder *Clostridium difficile* assoziierten Infektionen. Speziell auch zur reinigenden Desinfektion hochempfindlicher Materialien, wie z.B. Makrolon® und Plexiglas® und zur Desinfektion empfindlicher Medizinprodukte, wie z.B. Tonometer. Aufgrund der RKI-Listung ebenfalls für den Einsatz bei behördlich angeordneten Desinfektionsmaßnahmen hervorragend einsetzbar. Dismozon® pur ist auch als sterile Variante für die Anwendung in pharmazeutischen Reinräumen der Klassen A und B verfügbar.

Standzeit aufgrund der Wirkstoffbasis von Aktivsauerstoff auf 8 Stunden begrenzt.

## Wirkstoff

Magnesium monoperoxyphthalat Hexahydrat 800 mg/g.

## Wirkungsspektrum

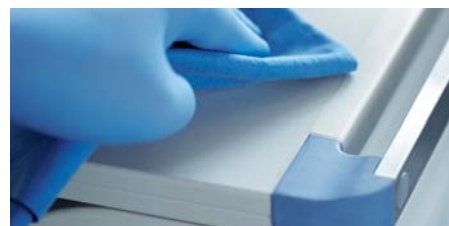
Bakterizid, levurozid, tuberkulozid, sporizid, *C. difficile*-Sporen, begrenzt viruzid (inkl. HBV, HIV, HCV), viruzid, MNV, Adeno-, Polyoma- und Rotavirus.

## Listung

VAH, RKI, Liste geprüfter Reinigungsmittel für keramische Beläge in Schwimmbädern (RK-Liste), CE-Kennzeichnung gemäß Medizinproduktegesetz (MPG), IHO-Viruzidie-Liste.

## Anwendung und Dosierung

Dismozon® pur wird als Konzentrat geliefert.



Bakterien und Pilze					
VAH Zertifizierte Anwendungsempfehlung zur prophylaktischen Wischdesinfektion vom Verband für Angewandte Hygiene (VAH). Basierend auf Suspensions- und praxisnahen Versuchen, getestet unter geringer (entspr. optisch sauberen Flächen) / hoher Belastung (entspr. sichtbar kontaminierter Flächen)	Bakterizidie/Levurozidie				
	- geringe Belastung	7,5 g/l	0,75 %	-	1 Std.
		15,0 g/l	1,5 %	-	30 Min.
DGHM Begutachtete Wirksamkeiten gegenüber Bakterien (in Anlehnung an Deutsche Gesellschaft für Hygiene und Mikrobiologie [DGHM]); innerhalb der zertifizierten bakteriziden Wirksamkeit	Badewannendesinfektion	5,0 g/l	0,5 %	-	5 Min.
	Legionellen	2,5 g/l	0,25 %	-	5 Min.
	Tuberkulozidie ( <i>M. tuberculosis</i> )	5,0 g/l	0,5 %	-	1 Std.
RKI Anerkanntes Mittel zur Entseuchung gem. §18 IfSG (Robert Koch-Institut - RKI)	Bereich A - vegetative Bakterien inkl. Mykobakterien, Pilze und Pilzsporen.	40,0 g/l	4,0 %	-	1 Std.
	Bereich B - behüllte und unbehüllte Viren	40,0 g/l	4,0 %	-	1 Std.
Bakteriensporen					
Wirksam gegen Bakteriensporen	Sporizidie ( <i>B. subtilis</i> , DGHM)	10,0 g/l	1,0 %	-	4 Std.
	<i>C. difficile</i> -Sporen, (inkl. Ribotyp 027)	15,0 g/l	1,5 %	-	2 Std.
Viren					
Wirksam gegen Viren (Deutsche Vereinigung zur Bekämpfung der Viruskrankheiten [DVV])	Begrenzte Viruzidie (inkl. HBV, HIV, HCV)	2,5 g/l	0,25 %	-	5 Min.
	Viruzidie	10,0 g/l	1,0 %	-	1 Std.
Begutachtet gegenüber behüllten Viren (in Anlehnung an DVV)	SARS-CoV	5,0 g/l	0,5 %	-	30 Min.
Begutachtet gegenüber unbehüllten Viren (DVV)	Adenovirus	2,5 g/l	0,25 %	-	5 Min.
	Polyomavirus	2,5 g/l	0,25 %	-	5 Min.
Begutachtet gegenüber unbehüllten Viren (in Anlehnung an DVV)	Rotavirus	2,5 g/l	0,25 %	-	1 Min.
Begutachtet gegenüber unbehüllten Viren (in Anlehnung an EN)	MNV				
	- geringe Belastung	5,0 g/l	0,5 %	-	5 Min.
EN Phase 2 / Stufe 1 Wirksam nach EN Phase 2 / Stufe 1 (Suspensionsversuche), getestet unter geringer / hoher Belastung	Viruzidie (EN 14476)				
	- geringe Belastung	20,0 g/l	2,0 %	-	30 Min.
		15,0 g/l	1,5 %	-	1 Std.
	Adenovirus (EN 14476)				
	- geringe Belastung	2,5 g/l	0,25 %	-	5 Min.



	Packungs- inhalt	Artikel- Nummer	PZN	Vers.-Einh. Packungen
<b>Dismozon® pur</b>				
Beutel	30 g	975 400	1281389	100
<b>Dismozon® pur steril</b>				
Beutel	20 g (steril)	973 990	-	130

# Dismozon® plus

Sauerstoffaktives Flächen-Desinfektionsreiniger-Granulat speziell für empfindliche Flächen und zur Schlussdesinfektion

## Charakteristik

- dezenter, angenehmer Geruch
- rückstandsarm
- außergewöhnlich breite Materialverträglichkeit
- praktische Anwendung im Dosierbeutel
- sehr breites Wirkungsspektrum inklusive Viruzidie und Bakteriensporen

## Anwendungsgebiete

Dismozon® plus eignet sich für die desinfizierende Reinigung abwaschbarer Oberflächen in den unterschiedlichsten medizinischen Bereichen und der Industrie. Auf Grund seiner mikrobiologischen Leistungsfähigkeit und des speziellen Wirkstoffs (MMPP) empfiehlt sich der routinemäßige Einsatz besonders in sensiblen und patientennahen Bereichen, wie z. B. OP, Intensivstationen und Entbindungseinheiten, sowie zur schonenden und zuverlässigen Desinfektion von hochsensiblen Medizinprodukten, wie z.B. Applanationstonometern. Standzeit aufgrund der Wirkstoffbasis von Aktivsauerstoff auf 8 Stunden begrenzt.

## Wirkstoffe

Magnesium monoperoxyphthalat Hexahydrat 958 mg/g

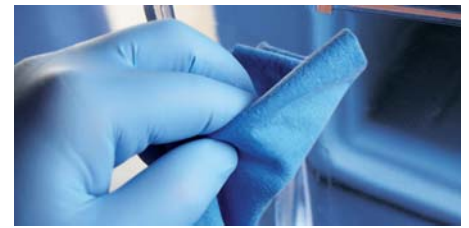
## Wirkungsspektrum

Bakterizid, levurozid, fungizid, mykobakterizid, tuberkulozid, sporizid, *C. difficile*-Sporen, MNV, begrenzt viruzid (inkl. HBV, HIV, HCV), viruzid

## Listung

VAH, Aufnahme in die Liste des Robert Koch-Instituts (RKI) der geprüften und anerkannten Desinfektionsmittel und -verfahren gem. § 18 IfSG (Wirkungsbereich AB) beantragt.

CE-Kennzeichnung gemäß Medizinproduktegesetz (MPG bzw. MDD). Liste geprüfter Reinigungsmittel für keramische Beläge in Schwimmbädern (Liste RK), IHO-Viruzidie-Liste.



## Anwendung und Dosierung

Dismozon® plus wird als Granulat geliefert.

Bakterien und Pilze				
<b>VAH</b> Zertifizierte Anwendungsempfehlung zur prophylaktischen Wischdesinfektion vom Verbund für Angewandte Hygiene (VAH). Basierend auf Suspensions- und praxisnahen Versuchen, getestet unter geringer (entspr. optisch sauberen Flächen) / hoher Belastung (entspr. sichtbar kontaminierter Flächen)	Bakterizidie/Levurozidie			
	- geringe Belastung	4,0 g/l 6,0 g/l	0,4 % 0,6 %	- 1 Std. - 30 Min.
<b>RKI</b> Anerkanntes Mittel zur Entseuchung gem. § 18 IfSG (Robert Koch-Institut - RKI) 1	Bereich A - vegetative Bakterien inkl. Mykobakterien, Pilze und Pilzsporen.	36,0 g/l	3,6 %	- 4 Std.
	Bereich B - behüllte und unbehüllte Viren	36,0 g/l	3,6 %	- 15 Min.
Bakteriensporen				
Wirksam gegen Bakteriensporen	Sporizidie	12,0 g/l 28,0 g/l	1,2 % 2,8 %	- 4 Std. - 2 Std.
	<i>C.diff</i> -Sporen, (Ribotyp 027)	8,0 g/l	0,8 %	- 1 Std.
	Viren			
Wirksam gegen Viren (Deutsche Vereinigung zur Bekämpfung der Viruskrankheiten (DVV))	Begrenzte Viruzidie (inkl. HBV, HIV, HCV)	2,0 g/l	0,2 %	- 5 Min.
	Viruzidie	4,0 g/l 8,0 g/l	0,4 % 0,8 %	- 2 Std. - 1 Std.
	Begutachtet gegenüber unbehüllten Viren (DVV)	Adenovirus	2,0 g/l 4,0 g/l	0,2 % 0,4 %
Polyomavirus		2,0 g/l 4,0 g/l	0,2 % 0,4 %	- 1 Std. - 15 Min.
Begutachtet gegenüber unbehüllten Viren (in Anlehnung an EN)	MNV			
	- geringe Belastung	2,0 g/l 4,0 g/l 8,0 g/l	0,2 % 0,4 % 0,8 %	- 30 Min. - 15 Min. - 5 Min.
	Rotavirus	2,0 g/l	0,2 %	- 1 Min.
	EN Phase 2 / Stufe 1 Wirksam nach EN Phase 2 / Stufe 1 (Suspensionsversuche), getestet unter geringer / hoher Belastung	Viruzidie (EN 14476)		
- geringe Belastung		4,0 g/l 12,0 g/l	0,4 % 1,2 %	- 1 Std. - 30 Min.
Adenovirus (EN 14476)				
	- geringe Belastung	2,0 g/l	0,2 %	- 5 Min.

1 derzeit noch im laufenden Antragsverfahren beim RKI



Dismozon® plus	Packungs- inhalt	Artikel- Nummer	PZN	Vers.-Einh. Packungen
	Beutel	981 187	9423506	100
	Beutel	981 257	9613388	50



# Kohrsolin® extra

Moderner aldehydhaltiger Flächen-Desinfektionsreiniger für die tägliche prophylaktische reinigende Desinfektion und zur Schlussdesinfektion gem. §18 IfSG.



## Charakteristik

- breites Wirkungsspektrum inklusive Viruzidie
- wirksam gegen *Clostridium difficile*-Sporen
- gutes Reinigungsvermögen
- ausgesprochen materialverträglich
- sparsame Dosierung
- kompatibel mit dem BODE X-Wipes Spendersystem
- RKI-gelistet (Bereiche A/B)

## Anwendungsgebiete

Zur täglichen prophylaktischen reinigenden Desinfektion aller wasserbeständigen Oberflächen. Für alle Bereiche im Gesundheitswesen und in der Industrie mit Anspruch auf eine hohe Hygienesicherheit und für gezielte Desinfektionsmaßnahmen, die ein erweitertes Wirkungsspektrum (z.B. Einsatz eines viruziden Produktes) erfordern. Aufgrund der RKI-Listung ebenfalls für den Einsatz bei behördlich angeordneten Desinfektionsmaßnahmen hervorragend einsetzbar.

## Wirkstoffe

(Ethylendioxy)dimethanol 141 mg/g; Glutaral 50 mg/g; Didecyldimethylammoniumchlorid 80 mg/g.

## Wirkungsspektrum

Bakterizid, levurozid, fungizid, tuberkulozid, mykobakterizid, sporizid, *C. difficile*-Sporen, begrenzt viruzid (inkl. HBV, HIV, HCV), viruzid, MNV, Adeno-, Polyoma- und Rotavirus.

## Listung

VAH, RKI, CE-Kennzeichnung gemäß Medizinproduktegesetz (MPG), IHO-Viruzidie-Liste.

## Anwendung und Dosierung

Kohrsolin® extra wird als Konzentrat geliefert.

Bakterien und Pilze					
<b>VAH</b> Zertifizierte Anwendungsempfehlung zur prophylaktischen Wischdesinfektion vom Verbund für Angewandte Hygiene (VAH). Basierend auf Suspensions- und praxisnahen Versuchen, getestet unter geringer (entspr. optisch sauberen Flächen) / hoher Belastung (entspr. sichtbar kontaminierter Flächen)	Bakterizidie/Levurozidie				
	- geringe und hohe Belastung	2,5 ml/l	0,25 %	-	1 Std.
		5,0 ml/l	0,5 %	-	15 Min.
	Fungizidie				
	- geringe und hohe Belastung	30,0 ml/l	3,0 %	-	1 Std.
	40,0 ml/l	4,0 %	-	30 Min.	
Tuberkulozidie					
- geringe und hohe Belastung	30,0 ml/l	3,0 %	-	2 Std.	
Mykobakterizidie (EN 14348)					
- geringe Belastung	10,0 ml/l	1,0 %	-	4 Std.	
	20,0 ml/l	2,0 %	-	2 Std.	
	25,0 ml/l	2,5 %	-	1 Std.	
<b>RKI</b> Anerkanntes Mittel zur Entseuchung gem. §18 IfSG (RKI)	Bereich A - vegetative Bakterien inkl. Mykobakterien, Pilze und Pilzsporen	60,0 ml/l	6,0 %	-	2 Std.
	Bereich B - Viren – behüllte und unbehüllte Viren	60,0 ml/l	6,0 %	-	2 Std.
<b>Bakteriensporen</b>					
Wirksam gegen Bakteriensporen	Sporizidie (EN 14347)	60,0 ml/l	6,0 %	-	4 Std.
		100,0 ml/l	10,0 %	-	2 Std.
	<i>C.diff</i> -Sporen, (Ribotyp 027)	20,0 ml/l	2,0 %	-	4 Std.
<b>Viren</b>					
Wirksam gegen Viren (Deutsche Vereinigung zur Bekämpfung der Viruskrankheiten (DVV))	Begrenzte Viruzidie (inkl. HBV, HIV, HCV)	2,5 ml/l	0,25 %	-	15 Min.
	Viruzidie	20,0 ml/l	2,0 %	-	2 Std.
		30,0 ml/l	3,0 %	-	1 Std.
Begutachtet gegenüber unbehüllten Viren (DVV)	Adenovirus	2,5 ml/l	0,25 %	-	30 Min.
		5,0 ml/l	0,5 %	-	15 Min.
	Polyomavirus	5,0 ml/l	0,5 %	-	2 Std.
	10,0 ml/l	1,0 %	-	30 Min.	
Begutachtet gegenüber unbehüllten Viren (in Anlehnung an DVV)	HAV	10,0 ml/l	1,0 %	-	4 Std.
		20,0 ml/l	2,0 %	-	1 Std.
		30,0 ml/l	3,0 %	-	30 Min.
	Rotavirus	2,5 ml/l	0,25 %	-	15 Min.
Begutachtet gegenüber unbehüllten Viren (in Anlehnung an EN)	MNV				
	- geringe Belastung	2,5 ml/l	0,25 %	-	1 Std.
		5,0 ml/l	0,5 %	-	30 Min.
		10,0 ml/l	1,0 %	-	15 Min.
	- hohe Belastung	5,0 ml/l	0,5 %	-	1 Std.
	10,0 ml/l	1,0 %	-	30 Min.	
<b>EN</b> Phase 2 / Stufe 1 Wirksam nach EN Phase 2 / Stufe 1 (Suspensionsversuche), getestet unter geringer / hoher Belastung	Viruzidie (EN 14476)				
	- geringe Belastung	5,0 ml/l	0,5 %	-	1 Std.
	- hohe Belastung	15,0 ml/l	1,5 %	-	1 Std.
		20,0 ml/l	2,0 %	-	30 Min.
	Adenovirus (EN 14476)				
	- geringe Belastung	2,5 ml/l	0,25 %	-	15 Min.
- hohe Belastung	2,5 ml/l	0,25 %	-	15 Min.	



Kohrsolin® extra	Packungs-inhalt	Artikel-Nummer	PZN	Vers.-Einh. Packungen
Beutel	20 ml	973 620	5126243	250
Kanister	5 Liter	973 623	5126266	1
Kanister	25 Liter	973 625	-	1
Fass	200 Liter	973 626	-	1
Container	640 Liter	973 628	-	1

# Bacillol® CR

Steriles, alkoholisches Desinfektionsmittel

## Charakteristik

- partikelarm
- Aerosoldose, dreifach in PE-Folie eingeschweißt
- 2-Propanol in WFI (Wasser für Injektionszwecke)

## Anwendungsgebiete

In Reinräumen der Klassen A und B der pharmazeutischen Industrie. Zur Desinfektion produktberührender Oberflächen geeignet.

## Wirkstoff

Propan-2-ol 647 mg/g.



## Wirkungsspektrum

Bakterizid, fungizid.

## Anwendung und Dosierung

Bacillol® CR ist gebrauchsfertig zu verwenden.



Bakterien und Pilze		
DGHM Begutachtete Wirksamkeiten gegenüber Bakterien (in Anlehnung an Deutsche Gesellschaft für Hygiene und Mikrobiologie (DGHM)); innerhalb der zertifizierten bakteriziden Wirksamkeit	Praxisnaher Flächenversuch	1 Min.
EN Phase 1 / Basistest Begutachtet nach EN Phase 1 (Basistests / Suspensionsversuche) ohne Belastung; definiert nicht die Verwendbarkeit eines Produktes für einen bestimmten Zweck	Bakterizidie (EN 1040)	30 Sek.
	Levurozidie (EN 1275)	30 Sek.
	Fungizidie (EN 1275)	2 Min.

	Packungs- inhalt	Artikel- Nummer	PZN	Vers.-Einh. Packungen
<b>Bacillol® CR</b>				
Aerosoldose	360 ml	973 663	–	24

# Dismozon® pur steril

Steriler sauerstoffaktiver Flächen-Desinfektionsreiniger  
siehe Seite 71



# Dismofix® B

## Bad- und WC-Reiniger

### Charakteristik

- hervorragende Reinigungskraft
- entfernt mühelos hartnäckige Kalk-, Fett- und Urinsteinablagerungen
- ideal auch als Kalklöser im Küchenbereich
- trocknet streifenfrei auf
- ausgesprochen material- und anwenderfreundlich
- duftet angenehm frisch



### Anwendungsgebiete

Universeller Kraftreiniger für den gesamten Sanitärbereich und alle Objektbereiche, in denen vorwiegend mineralische und organische Verschmutzungen schnell und zuverlässig entfernt werden sollen, z.B. für alle Nassbereiche, Sanitärräume und WC und im Küchenbereich, wenn Kalkablagerungen entfernt werden sollen.

### Inhaltsstoffe

Anorganische und organische Säuren, nichtionische Tenside, Hilfsstoffe, Duftstoffe.

### Zulassung/Listung

Liste geprüfter Reinigungsmittel für keramische Beläge in Schwimmbädern (RK-Liste).



### Anwendung und Dosierung

WC, Waschbecken, Armaturen  
Konzentrat mit klarem Wasser nachspülen bzw. nachwischen. Zur Reinigung großer Flächen je nach Verschmutzung 0,25 % – konz.

	Packungs- inhalt	Artikel- Nummer	PZN	Vers.-Einh. Packungen
<b>Dismofix® B</b>				
Flasche	1000 ml	973 310	450619	12
Kanister	5 Liter	973 319	450625	1

# Dismofix® G

## Glanzreiniger

### Charakteristik

- trocknet streifenfrei auf
- schaumarm, daher manuell und maschinell einsetzbar
- hohe Reinigungskraft

### Anwendungsgebiete



Zur Unterhaltsreinigung aller abwaschbarer Oberflächen und beschichteten Böden und zur streifen- und rückstandsfreien Reinigung empfindlicher Oberflächen wie Glas, Spiegel, Edelstahl, Kunststoff und Keramik. Zur maschinellen Reinigung aller eingepflegten Böden mit Reinigungsautomaten und zur Reinigung ableitfähiger Böden.

### Inhaltsstoffe

Nichtionische Tenside, Alkohole, Hilfsstoffe, Duftstoffe.



### Anwendung und Dosierung

normale Verschmutzung  
manuell 0,5 %  
maschinell 1,0 %  
Zwischenreinigung mit  
Einscheibenmaschine 10,0 %

	Packungs- inhalt	Artikel- Nummer	PZN	Vers.-Einh. Packungen
<b>Dismofix® G</b>				
Flasche	1000 ml	973 300	450660	12
Kanister	5 Liter	973 309	450677	1

# Dismofix® K

## Kraftreiniger

### Charakteristik

- hervorragendes Öl-, Fett- und Rußablösevermögen
- universell einsetzbar auf allen wasserfesten Oberflächen
- geruchsneutral
- Lebensmittelverträglich nach Lebensmittelbedarfsgegenstandesgesetz

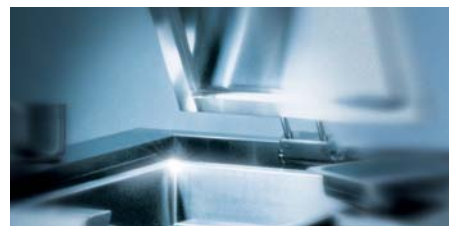


### Anwendungsgebiete

Hochkonzentrierter Kraftreiniger für den Lebensmittelbereich, insbesondere bei fett- und ölhaltigen Verschmutzungen. Zur Boden-, Wand- und Deckenreinigung und zur Säuberung von Arbeitsflächen, Schränken, Maschinen und Geräten.

### Inhaltsstoffe

Nichtionische und anionische Tenside, Lösemittel, anorganische Salze, Korrosionsinhibitoren, Hilfsstoffe, Duftstoffe.



### Anwendung und Dosierung

normale Verschmutzungen	0,7 %
Konvektomaten, Küchenherde, Abzugshauben	10,0 % – konz.
Fliesen, Arbeitsflächen	0,25 % – 1,5 %
Fußböden	0,25 % – 3,0 %

	Packungs- inhalt	Artikel- Nummer	PZN	Vers.-Einh. Packungen
<b>Dismofix® K</b>				
Flasche	1000 ml	973 330	450683	12
Kanister	5 Liter	973 339	450714	1

# Dismofix® N

## Neutralreiniger

### Charakteristik

- besonders ergiebig, da hochkonzentriert
- leicht und vollständig biologisch abbaubar
- gründliche und schonende Neutralreinigung



### Anwendungsgebiete

Ergiebig und universell einsetzbarer Neutralreiniger für alle abwaschbaren Oberflächen.

### Inhaltsstoffe

Nichtionische Tenside, Lösungsvermittler, Komplexbildner, Duftstoffe.

### Zulassung/Listung

Liste geprüfter Reinigungsmittel für keramische Beläge in Schwimmbädern (RK-Liste).



### Anwendung und Dosierung

normale Verschmutzungen 0,5 %  
Bei besonders hartnäckigen Verschmutzungen auch unverdünnt einsetzbar. Anschließend nachspülen.

	Packungs- inhalt	Artikel- Nummer	PZN	Vers.-Einh. Packungen
<b>Dismofix® N</b>				
Flasche	1000 ml	972 940	450720	12
Kanister	5 Liter	101 690	450737	1

# BODE X-Wipes

Universell einsetzbares Vliestuchspendersystem für alle flüssigen HARTMANN Flächen-Desinfektionsmittel und ausgewählte Produkte aus dem Instrumentenbereich

## Charakteristik

- hochwertiges reißfestes und saugfähiges PET-Vlies
- optimale Wirkstoffabgabe
- Rollengrößen à 30, 40 oder 90 Einzeltücher
- besonders sparsamer und hygienischer Einzelgebrauch
- sicherer Schutz der Gebrauchslösung vor Kontamination und Verdunstung
- Standzeit der Gebrauchslösung im Spender 28 Tage
- als stabiler Spender mit Tragegriff oder platzsparende Dose erhältlich
- patentierte Systemlösung: optimale Wirkstoffabgabe bei der Desinfektion
- farbiges Entnahmesystem zur besseren Unterscheidung von Einsatzgebieten oder Produkten
- geprüft mit allen flüssigen HARTMANN Flächen-Desinfektionsmitteln\* und ausgewählten Produkten zur Instrumentenaufbereitung
- Tuchgröße: 380 x 200 mm

\* nicht mit Dismozon pur und Dismozon plus einsetzbar

## Anwendungsgebiete

Zur reinigenden Flächendesinfektion in allen Bereichen, in denen ein Höchstmaß an Hygiene, Wirtschaftlichkeit und Anwendernutzen erforderlich ist. Besonders empfehlenswert für Bereiche, die mehrmals täglich desinfizierend gereinigt werden müssen. Für Gebrauchslösungen wässriger Konzentrate mit einer Einwirkzeit von einer Stunde oder kürzer (nach VAH) und für Schnelldesinfektionsmittel.

## Anwendung und Dosierung

Der BODE X-Wipes Spender – mit eingesetzter Vliesrolle – wird mit Desinfektionsmittellösung (Standzeit 28 Tage) befüllt. Die Füllmenge richtet sich nach der Rollengröße. Zur Verfügung stehen einzeln verpackte Rollen mit 90 Einzeltüchern (Füllmenge 2,5 Liter im X-Wipes Spender), mit 40 Einzeltüchern (Füllmenge 1,5 Liter im X-Wipes Spender) bzw. mit 30 Einzeltüchern (Füllmenge 0,75 Liter in der BODE X-Wipes Dose).



	Packungs- inhalt	Artikel- Nummer	PZN	Vers.-Einh. Packungen
<b>BODE X-Wipes</b>				
Spender	Entnahmesystem blau	976 660	3538496	4
Spender	Entnahmesystem grün	976 670	3538533	4
Spender	Entnahmesystem rot	976 680	3538378	4
Spender	Entnahmesystem gelb	981 031	3538384	4
Spender	Entnahmesystem blau mit transparentem Deckel	981 030	3538390	4
Wandhalter		977 110	3539219	1
Sicherungsbügel		977 111	–	1
Vliesrolle	Rolle à 90 Einzeltücher	976 690	3538510	6
Vliesrolle	Rolle à 40 Einzeltücher	976 695	3538473	12
Vliesrolle	Rolle à 30 Einzeltücher	976 710	3539248	12
Dose		976 720	3539337	6

# BODE X-Wipes basic

Basic-Vliestücher für den Einsatz im BODE X-Wipes Spender

## Charakteristik

Reißfeste Vliestücher für alle flüssigen HARTMANN-Flächen-Desinfektionsmittel für den Einsatz im BODE X-Wipes Spender.  
Tuchgröße: 380 x 200 mm



## Anwendungsgebiete

Zur desinfizierenden Flächenreinigung in allen Bereichen, in denen besonderes Augenmerk auf Wirtschaftlichkeit, Hygiene und Anwenderkomfort gelegt wird. Der Einsatz von BODE X-Wipes basic in Verbindung mit Instrumenten-Desinfektionsmitteln und -Reinigern ist nicht gegeben.

## Anwendung und Dosierung

Der BODE X-Wipes Spender – mit eingesetzter Vliesrolle – wird mit Desinfektionsmittel-Lösung (Füllmenge 2,5 Liter) befüllt.

	Packungs- inhalt	Artikel- Nummer	PZN	Vers.-Einh. Packungen
<b>BODE X-Wipes basic</b>				
Vliesrolle	Rolle à 90 Einzeltücher	975 790	3538527	6

# GlowCheck

Test-Kit zur optischen Durchführungskontrolle von Flächen-Reinigungs- und Desinfektionsmaßnahmen

## Charakteristik

- einfach anzuwenden
- kurzfristige, zeitnahe Aussage der Effektivität möglich
- bietet diverse Möglichkeiten der unsichtbaren Markierung von Flächen
- inkl. UV-Lampe zur schnellen optischen Kontrolle

## Anwendungsgebiete

Zur optischen Kontrolle nach Durchführung von Reinigungs- und Desinfektionsmaßnahmen auf Flächen mittels UV-Licht.

## Das GlowCheck Test-Kit besteht aus:

- 30 ml GlowCheck-UV-Spezialfarbe, Pumpspray
- 30 ml GlowCheck-UV-Spezial-Stempelfarbe
- GlowCheck-Marker
- GlowCheck-Automatikstempel „HYGIENE CHECK!“
- Hochleistungs-12-LED-UV-Schwarzlicht-taschenlampe
- Schulungs-CD-ROM
- 50 ml Bacillo1® AF, alkoholisches Schnell-Desinfektionsmittel für Flächen



## Anwendung

Das Test-Kit bietet verschiedene Möglichkeiten zur unsichtbaren Flächen-Markierung vor der Durchführung von Flächen-Reinigungs- und Desinfektionsmaßnahmen. Im Anschluss daran, wird mit Hilfe der UV-Lampe überprüft, ob noch Markierungen vorhanden sind.



	Packungs- inhalt	Artikel- Nummer	PZN	Vers.-Einh. Packungen
<b>GlowCheck</b>				
Test-Kit		977 260	3538556	1

# Wohl dosiert

Die richtige Konzentration, Dosierung und Applikation von Produkten ist eine Voraussetzung für den Hygieneerfolg. Dosiergeräte und Applikationshilfen beugen Fehlern vor und sorgen für mehr Bedienerfreundlichkeit.



Die richtige Dosierung, Konzentration und Applikation von Produkten hat einen wesentlichen Einfluss auf die Qualität der Hygienemaßnahmen und wird durch Dosiergeräte und Applikationshilfen sichergestellt. HARTMANN stellt eine umfangreiche Palette an Spendern, Desinfektionswannen, Dosiergeräten und Applikationshilfen zur Verfügung. Dabei legen wir Wert auf qualitativ hochwertige Materialien für eine lange, wartungsfreie Lebensdauer der Geräte.

## Vielseitig und funktional

Eine Vielzahl technischer Details sorgt für hohe Funktionalität und Komfort. Mit einer Reihe von Ersatz und Zubehörteilen bieten wir eine praktische und kostengünstige Möglichkeit, die Einsatzvielfalt der Produkte zu erhöhen. So lässt sich schon mit kleinen Zusatzteilen aus unserem Geräte-Programm der Anwendungsbereich flexibler gestalten. Zum Beispiel mit Montagewinkeln, die einen Einsatz von Spendern in engen Räumen und Fluren erlauben.

## Aufbereitung von Spendersystemen zur Händehygiene

In der Praxis hat sich gezeigt, dass eine unzureichende Spenderhygiene zwar nicht bei Hände-Desinfektionsmitteln, aber bei Waschlotionen zur Keimbesiedelung von Spendersystem und Produkt führen kann. Zu den häufigsten Keimen zählen dabei typische Wasserkeime wie Pseudomonaden und andere nonfermentative gram-negative Stäbchen, Corynebakterien und Sporenbildner (1).

Aus Infektions- und Arbeitsschutzsicht müssen Dosierspender für Produkte zur Händehygiene daher regelmäßig aufbereitet werden. Den gesetzlichen Anforderungen entsprechend, umfasst die Aufbereitung eine Reinigung und Desinfektion, so dass eine mikrobielle Besiedelung des Spendersystems verhindert wird. Die Reinigung und Desinfektion des Spendergehäuses, mindestens aber der Dosierpumpe, ist spätestens bei einem Flaschenwechsel durchzuführen (2).

Die korrekte Aufbereitung beugt zudem Produktrückständen am Pumpenauslauf vor. Bei verklebten Pumpenöffnungen kann das Hände-Desinfektionsmittel nicht direkt auf die Hände appliziert werden, sondern spritzt unter Umständen seitlich aus der Öffnung. Dabei besteht die Gefahr, dass das Produkt in die Augen gerät.

Die Vorgehensweise bei der Aufbereitung ist abhängig vom Dosierspendertyp. Das Robert Koch-Institut sieht in seiner Empfehlung „Händehygiene“ vor, dass die Spender „vor dem erneuten Füllen gründlich gereinigt und desinfiziert werden. Dabei ist das System mehrfach gründlich mit heißem Wasser durchzuspülen, um Ablagerungen zu entfernen. Nicht vollständig entleerte Behälter dürfen nicht nachgefüllt werden“.

1 Assadian et al.

Empfehlung zu Anforderungen an Seifen- und Händedesinfektionsmittelspender in Einrichtungen des Gesundheitswesens.

Sektion Klinische Antiseptik der Deutschen Gesellschaft für Krankenhaushygiene (DGKH) und Begutachtungsausschuss der Österreichischen Gesellschaft für Hygiene, Mikrobiologie und Präventivmedizin (ÖGHMP). Hyg Med 2011; 36 – 10.

2 Händehygiene

Mitteilung der Kommission für Krankenhaushygiene und Infektionsprävention am Robert Koch-Institut. Bundesgesundheitsblatt 2000, 43: 230-233.

Wir forschen für den Infektionsschutz.





BODE-Eurospender zur Applikation von Hände-Desinfektionsmitteln, Reinigungs- und Pflegeprodukten haben sich schon vielfach in der täglichen Praxis bewährt. Unterschiedliche Ausführungen bieten für jede Hygieneanforderung das jeweils passende Spendersystem – vom zuverlässigen Metallspender für den OP bis zum stabilen Kunststoffspender mit minimalem Montageaufwand.

**Praktische Extras**

In der manuellen Instrumentenaufbereitung stellt das Equipment von HARTMANN, z. B. Desinfektionswannen und Applikationshilfen zum Ansetzen von Lösungen, den Personal- und Patientenschutz sicher. Die hochwertigen Desinfektionswannen sind anwenderfreundlich mit Klarsichtdeckeln und Griffmulden ausgestattet.

Ein umfangreiches Sortiment an Geräten und Dosierhilfen steht für die Flächenreinigung und -desinfektion zur Verfügung. Im Mittelpunkt dabei, eine neue Generation mikroprozessorgesteuerter dezentraler Dosiergeräte für die kontinuierliche stufenlose Abgabe einer oder mehrerer Lösungen.



**Produktübersicht**

**Ausstattung**

- Eigenschaften**
- Metallspender
- Kunststoffspender
- geeignet für Hände-Desinfektionsmittel
- geeignet für Waschlotionen
- geeignet für Pflege lotionen
- inklusive Dosierpumpe
- auch in Signalfarbe erhältlich
- Frontentnahme der Pumpe möglich
- variable Dosiermenge
- Metallteile autoklavierbar
- unterschiedliche Armlängen erhältlich
- mit Zählwerk erhältlich
- Geeignet für...**
- ... 350 ml BODE Flaschen
- ... 500 ml BODE Flaschen
- ... 1000 ml BODE Flaschen
- Zubehör und Ersatzteile**
- Ersatzpumpe
- Verschlussplatte
- Auffangschale
- Wandplatte
- Rohrrahmenbefestigung
- Ersatzabdeckhaube
- Rückwand für Drägerschienenbefestigung

**Spender**

	Metallspender	Kunststoffspender	geeignet für Hände-Desinfektionsmittel	geeignet für Waschlotionen	geeignet für Pflege lotionen	inklusive Dosierpumpe	auch in Signalfarbe erhältlich	Frontentnahme der Pumpe möglich	variable Dosiermenge	Metallteile autoklavierbar	unterschiedliche Armlängen erhältlich	mit Zählwerk erhältlich	... 350 ml BODE Flaschen	... 500 ml BODE Flaschen	... 1000 ml BODE Flaschen	Ersatzpumpe	Verschlussplatte	Auffangschale	Wandplatte	Rohrrahmenbefestigung	Ersatzabdeckhaube	Rückwand für Drägerschienenbefestigung
BODE Eurospender 1	■	■	■	■	■	■	■	■	■	■	■	■	■	■	■	■	■	■	■	■	■	■
BODE Eurospender 1 plus	■	■	■	■	■	■	■	■	■	■	■	■	■	■	■	■	■	■	■	■	■	■
BODE Eurospender 1 plus Touchless	■	■	■	■	■	■	■	■	■	■	■	■	■	■	■	■	■	■	■	■	■	■
BODE Eurospender basic	■	■	■	■	■	■	■	■	■	■	■	■	■	■	■	■	■	■	■	■	■	■
BODE Eurospender 2000	■	■	■	■	■	■	■	■	■	■	■	■	■	■	■	■	■	■	■	■	■	■
BODE Eurospender 3000	■	■	■	■	■	■	■	■	■	■	■	■	■	■	■	■	■	■	■	■	■	■
BODE Eurospender 3	■	■	■	■	■	■	■	■	■	■	■	■	■	■	■	■	■	■	■	■	■	■
BODE Wandhalter	■	■	■	■	■	■	■	■	■	■	■	■	■	■	■	■	■	■	■	■	■	■

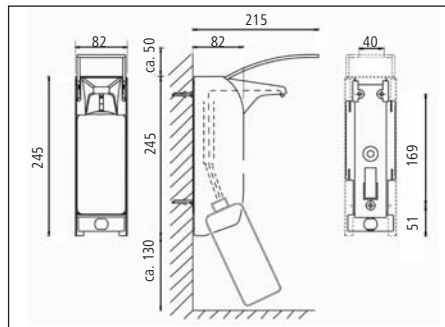
# BODE Eurospender 1 plus

zur Applikation von Hände-Desinfektionsmittel, Wasch- und Pflegelotion

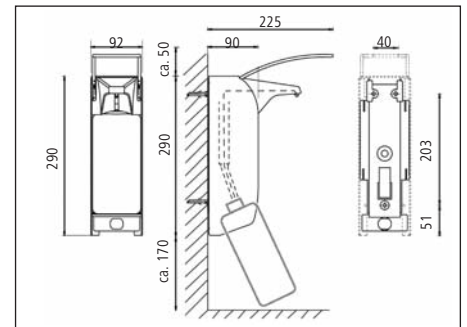
## Charakteristik

- einfacher Pumpenwechsel durch Frontentnahme
- zuverlässiger, robuster Metallspender
- alle abnehmbaren Teile komplett autoklavierbar (Ausnahme: Zählwerk)
- alle marktüblichen Flaschen einsetzbar
- einfache Bedienung und Reinigung
- Dosiermengen einstellbar auf ca. 0,75 – 1,5 ml je Hub
- Lieferung inklusive Befestigungsmaterial und Montage-/Bedungsanleitung
- optional mit Zählwerk für die Verbrauchsmessung erhältlich
- optional in verschiedenen Signalfarben erhältlich

## Technische Daten für Spender 350/500 ml-Flaschen



## Technische Daten für Spender 1000 ml-Flaschen



Eurospender 1 plus

Eurospender 1 plus mit Zähler

Eurospender 1 plus Signalfarbe rot

Eurospender 1 plus Signalfarbe orange

Eurospender 1 plus Signalfarbe gelb

# BODE Eurospender 1 plus Touchless

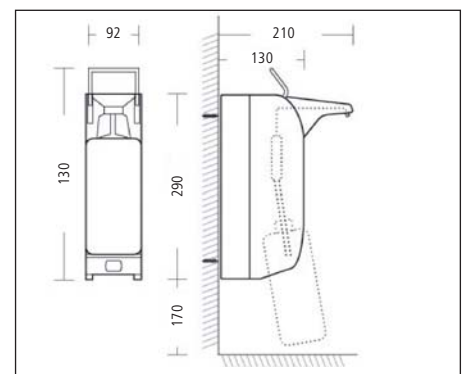
Berührungsloser Dosierspender für Hände-Desinfektionsmittel, Wasch- und Pflegelotion

## Charakteristik

- berührungslose Produktentnahme
- niedriger Energieverbrauch ermöglicht lange Batterielaufzeit
- einfacher Pumpenwechsel durch Frontentnahme
- autoklavierbare Pumpe
- Dosiermengen einstellbar auf ca. 0,75 bis 1,5 ml je Hub
- zuverlässiger, robuster Metallspender
- alle marktüblichen Flaschen einsetzbar
- einfacher und schneller Flaschenwechsel
- einfache Bedienung und Reinigung
- Lieferung inkl. Batterien, Befestigungsmaterial und Montage-/Bedungsanleitung



## Technische Daten für Spender 350/500/1000 ml-Flaschen





	Packungs- inhalt	Artikel- Nummer	PZN	Vers.-Einh. Packungen
<b>BODE Eurospender 1 plus für 350/500 ml-Flaschen</b>				
mit kurzem Armhebel (160 mm tief/315 mm hoch)	1 Stück	981 098	–	1
mit langem Armhebel (215 mm tief/295 mm hoch)	1 Stück	975 570	1669656	1
<b>BODE Eurospender 1 plus für 1000 ml-Flaschen</b>				
mit kurzem Armhebel (160 mm tief/360 mm hoch)	1 Stück	981 099	–	1
mit langem Armhebel (215 mm tief/340 mm hoch)	1 Stück	975 572	1670211	1
<b>BODE Eurospender 1 plus mit Zähler</b>				
für 350/500 ml-Flaschen	1 Stück	981 124	–	1
für 1000 ml-Flaschen	1 Stück	981 125	–	1
<b>BODE Eurospender 1 plus Signalfarbe rot</b>				
für 500 ml-Flasche	1 Stück	981 251	–	1
für 1000 ml-Flaschen	1 Stück	981 252	–	1
<b>BODE Eurospender 1 plus Signalfarbe orange</b>				
für 500 ml-Flaschen	1 Stück	981 253	–	1
für 1000 ml-Flaschen	1 Stück	981 254	–	1
<b>BODE Eurospender 1 plus Signalfarbe gelb</b>				
für 500 ml-Flaschen	1 Stück	981 255	–	1
für 1000 ml-Flaschen	1 Stück	981 256	–	1
<b>BODE Eurospender 1 plus Touchless</b>				
für 350/500 ml-Flaschen	1 Stück	981 227	–	1
für 1000 ml-Flaschen	1 Stück	981 234	–	1
<b>Ersatzteile und Zubehör</b>				
<b>Auffangschale mit Bügel</b>				
350/500 ml	1 Stück	974 750	3540412	1
1000 ml	1 Stück	974 760	3540814	1
<b>Auffangschale zur Wandmontage*</b>				
350/500/1000 ml	1 Stück	974 762	–	1
<b>Ersatzauffangschale</b>				
350/500/1000 ml	1 Stück	981 194	–	1
<b>Dosierpumpe*</b>				
350/500 ml	1 Stück	975 575	1670228	2
1000 ml	1 Stück	975 576	1796691	2
<b>Montagewinkel</b>				
350/500 ml	1 Stück	974 870	3538504	1
1000 ml	1 Stück	974 880	3538467	1
<b>Ersatz-Rückwand</b>				
350/500 ml	1 Stück	826 420	3540961	1
1000 ml	1 Stück	826 440	3538450	1
<b>Verschlussplatte*</b>				
350/500 ml	1 Stück	975 577	–	1
1000 ml	1 Stück	975 578	–	1
<b>Edelstahlrückwand zur Rohrrahmenbefestigung</b>				
350/500 ml	1 Stück	974 613	–	1
1000 ml	1 Stück	974 614	–	1
<b>Rückwand zur Befestigung an Drägerschiene</b>				
350/500 ml	1 Stück	981 197	–	1
1000 ml	1 Stück	981 198	–	1

\* nicht für Eurospender 1 plus Touchless geeignet

# BODE Eurospender 1

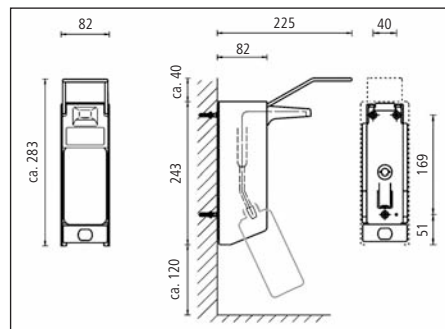
zur Applikation von Hände-Desinfektionsmittel, Wasch- und Pflegelotion

## Charakteristik

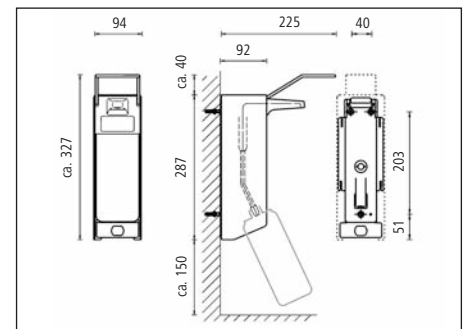
- zuverlässiger, robuster Metallspender
- verschiedene Armhebellängen
- einfache und schnelle Befüllung
- einfache Bedienung und Reinigung
- 3 Dosiermengen von 0,8 – 1,8 ml je Hub einstellbar
- austauschbare Pumpe
- alle Metallteile autoklavierbar bei 121 °C, 1 bar
- Lieferung inklusive Befestigungsmaterial und Montage-/Bedienungsanleitung



## Technische Daten für Spender 350/500 ml-Flaschen



## Technische Daten für Spender 1000 ml-Flaschen



	Packungs- inhalt	Artikel- Nummer	PZN	Vers.-Einh. Packungen
<b>BODE Eurospender 1 für 350/500 ml-Flaschen</b>				
mit kurzem Armhebel (162 mm tief)	1 Stück	810 870	–	1
mit langem Armhebel (225 mm tief)	1 Stück	813 370	2589215	1
<b>BODE Eurospender 1 für 1000 ml-Flaschen</b>				
mit kurzem Armhebel (162 mm tief)	1 Stück	810 670	–	1
mit langem Armhebel (225 mm tief)	1 Stück	810 170	2589221	1
mit überlangem Armhebel (320 mm tief)	1 Stück	817 170	–	1
<b>Ersatzteile und Zubehör</b>				
<b>Auffangschale mit Bügel</b>				
350/500 ml	1 Stück	974 750	3540412	1
1000 ml	1 Stück	974 760	3540814	1
<b>Auffangschale zur Wandmontage</b>				
350/500/1000 ml	1 Stück	974 762	–	1
<b>Ersatzauffangschale</b>				
350/500/1000 ml	1 Stück	981 194	–	1
<b>Dosierpumpe</b>				
350/500 ml	1 Stück	812 400	0788229	2
1000 ml	1 Stück	812 410	0788212	2
<b>Montagewinkel</b>				
350/500 ml	1 Stück	974 870	3538504	1
1000 ml	1 Stück	974 880	3538467	1
<b>Ersatz-Rückwand</b>				
350/500 ml	1 Stück	826 420	3540961	1
1000 ml	1 Stück	826 440	3538450	1
<b>Verschlussplatte</b>				
350/500 ml	1 Stück	826 450	–	1
1000 ml	1 Stück	820 010	–	1
<b>Edelstahlrückwand zur Rohrrahmenbefestigung</b>				
350/500 ml	1 Stück	974 613	–	1
1000 ml	1 Stück	974 614	–	1
<b>Rückwand zur Befestigung an Drägerschiene</b>				
350/500 ml	1 Stück	981 197	–	1
1000 ml	1 Stück	981 198	–	1

# BODE Eurospender 2000

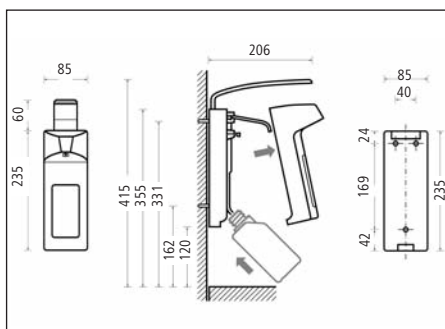
zur Applikation von Hände-Desinfektionsmittel, Wasch- und Pflegelotion

## Charakteristik

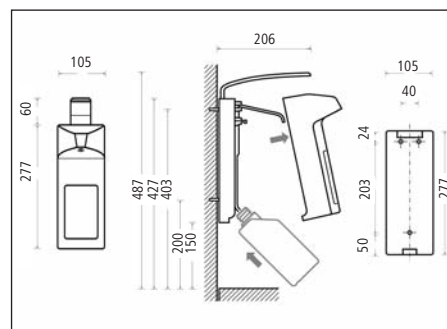
- aus stabilem, belastbarem Kunststoff
- einfache und schnelle Befüllung
- einfache Bedienung und Reinigung
- 3 Dosiermengen von 0,5 – 1,5 ml je Hub einstellbar
- austauschbare Pumpe
- Lieferung inklusive Befestigungsmaterial und Montage-/Bedienungsanleitung



## Technische Daten für Spender 350/500 ml-Flaschen



## Technische Daten für Spender 1000 ml-Flaschen



	Packungs- inhalt	Artikel- Nummer	PZN	Vers.-Einh. Packungen
--	---------------------	--------------------	-----	--------------------------

### BODE Eurospender 2000 für 350/500 ml-Flaschen

Normalausführung (206 mm tief)	1 Stück	974 680	7506240	1
--------------------------------	---------	---------	---------	---

### BODE Eurospender 2000 für 1000 ml-Flaschen

Normalausführung (206 mm tief)	1 Stück	974 700	7506257	1
--------------------------------	---------	---------	---------	---

### Ersatzteile und Zubehör

#### Abdeckhaube

350/500 ml	1 Stück	974 900	–	2
1000 ml	1 Stück	974 930	–	2

#### Armhebel

350/500/1000 ml	1 Stück	974 920	–	5
-----------------	---------	---------	---	---

#### Auffangschale zur Wandmontage

350/500/1000 ml	1 Stück	974 762	–	1
-----------------	---------	---------	---	---

#### Ersatzauffangschale

350/500/1000 ml	1 Stück	981 194	–	1
-----------------	---------	---------	---	---

#### Dosierpumpe

350/500 ml	1 Stück	974 690	0788206	1
1000 ml	1 Stück	974 710	0788198	1

#### Montagewinkel

350/500 ml	1 Stück	974 870	3538504	1
1000 ml	1 Stück	974 880	3538467	1

#### Rückwand

350/500 ml	1 Stück	974 910	–	1
1000 ml	1 Stück	974 940	–	1

# BODE Eurospender basic

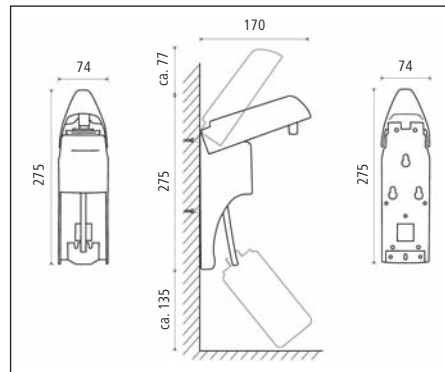
zur Applikation von Hände-Desinfektionsmittel, Wasch- und Pflegelotion

## Charakteristik

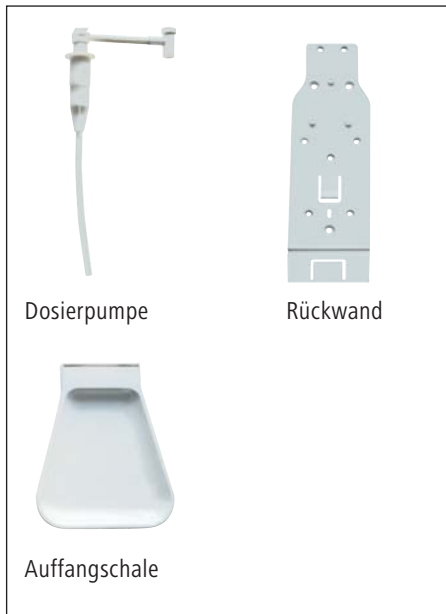
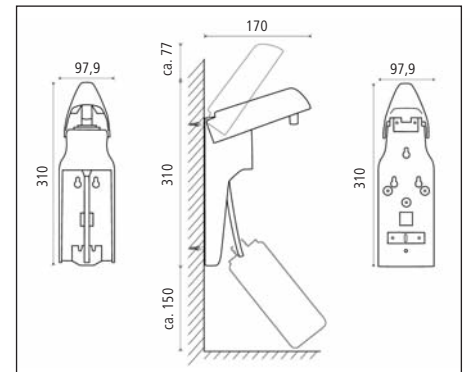
- bequemer Pumpenwechsel durch Frontentnahme
- leichte Montage
- einfacher und schneller Flaschenwechsel
- einfache Bedienung und Reinigung
- Dosiermengen einstellbar auf ca. 1 – 3 ml je Hub
- Lieferung inklusive Befestigungsmaterial und Montage-/Bedienungsanleitung



## Technische Daten für Spender 350/500 ml-Flaschen



## Technische Daten für Spender 1000 ml-Flaschen



	Packungs- inhalt	Artikel- Nummer	PZN	Vers.-Einh. Packungen
<b>BODE Eurospender basic</b>				
für 350/500 ml-Flaschen	1 Stück	977 055	6789796	1
für 1000 ml-Flaschen	1 Stück	977 050	6789833	1
<b>Ersatzteile und Zubehör</b>				
<b>Auffangschale mit Rückwand</b>				
350/500 ml	1 Stück	977 056	3540949	2
1000 ml	1 Stück	977 060	3540955	2
<b>Dosierpumpe</b>				
350/500 ml	1 Stück	977 075	6789810	2
1000 ml	1 Stück	977 070	6789856	2

# Hygiene-Tower

## Desinfektionssäule für Hände-Desinfektionsmittelspender

### Charakteristik

- für Standorte, an denen keine Wandmontage von Spendern möglich ist
- überall flexibel einsetzbar
- solide und kippstabil konstruiert
- ansprechende Edelstahloptik
- hygienische, leicht zu reinigende Oberflächenstruktur
- wirtschaftliche Lösung für wechselnde Einsatzbereiche
- kombinierbar mit den BODE Eurospendern 1, 1 plus, 2000, basic und Touchless

### Technische Daten

Stabile, pulverbeschichtete Stahlsäule mit Bodenplatte. Vormontierte Bohrlöcher zur Befestigung von BODE Spendersystemen.

Abmessungen Hygiene-Tower:

Gesamthöhe 140 cm  
Fuß (L x B) 45 cm x 45 cm  
Gewicht 14,9 kg



	Packungs- inhalt	Artikel Nummer	PZN	Vers.-Einh. Packungen
<b>Hygiene-Tower</b>	1 Stück	981 076	–	1
<b>Prospekthalter</b> für Hygiene-Tower	1 Stück	981 080	–	1

# BODE Eurospender 3

zur Applikation von Hände-Desinfektionsmittel und Waschlotion

## Charakteristik

- geeignet für 500 ml- und 1000 ml-BODE Flaschen
- robuste Drahtkonstruktion
- mit Halterung zur Bettbefestigung (für Fußteil)
- einfache Installation und Bedienung
- autoklavierbar
- Lieferung ohne Flasche und Dosierpumpe

## Technische Daten

BODE Eurospender 3

500 ml (H x B x T ohne Halterung)  
(gerade Halterung) 115 x 73 x 75 mm

500 ml (H x B x T ohne Halterung)  
(gebogene Halterung) 140 x 73 x 75 mm

500 ml (H x B x T ohne Halterung)  
(für Fußteil von ITS-Betten) 135 x 73 x 75 mm

1000 ml (H x B x T ohne Halterung)  
(gebogene Halterung) 140 x 90 x 90 mm

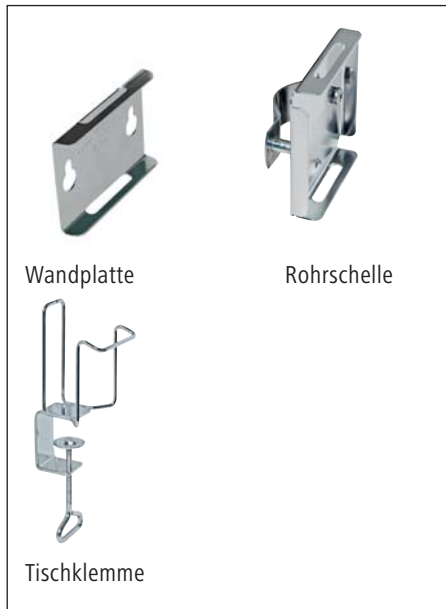


mit gerader Halterung für 500 ml-Flaschen

mit gebogener Halterung für 500 ml-Flaschen

für ITS-Betten Halterung für 500 ml-Flaschen

mit gebogener Halterung für 1000 ml-Flaschen



Wandplatte

Rohrschelle

Tischklemme

	Packungs- inhalt	Artikel- Nummer	PZN	Vers.-Einh. Packungen
--	---------------------	--------------------	-----	--------------------------

### BODE Eurospender 3 für 500 ml-Flaschen

mit gerader Halterung	1 Stück	975 100	–	10
mit gebogener Halterung	1 Stück	975 090	–	10
für ITS Betten	1 Stück	975 105	–	10
mit Tischklemme	1 Stück	975 106	–	10

### BODE Eurospender 3 für 1000 ml-Flaschen

mit gebogener Halterung	1 Stück	981 088	–	10
-------------------------	---------	---------	---	----

### Ersatzteile und Zubehör

#### Wandplatte\*

	1 Stück	975 107	–	10
--	---------	---------	---	----

#### Rohrschelle\*

	1 Stück	975 108	–	10
--	---------	---------	---	----

\* Zum Einsetzen den Eurospender 3 für 500 ml-Flaschen mit gerader Halterung verwenden



# BODE Eurospender 3000

zur Applikation von Hände-Desinfektionsmittel, Wasch- und Pflegelotion

## Charakteristik

- aus stabilem, belastbarem Kunststoff
- einfache und schnelle Befüllung mit 350/500 ml-BODE Flaschen
- einfache Bedienung und Reinigung

- Dosiermenge ca. 1,5 – 2,0 ml je Hub
- Lieferung inklusive Dosierpumpe, Befestigungsmaterial und Montage-/Bedienungsanleitung; ohne Flasche



	Packungs- inhalt	Artikel- Nummer	PZN	Vers.-Einh. Packungen
<b>BODE Eurospender 3000</b>				
für 350/500 ml-BODE Flaschen	1 Stück	975 310	7346380	1
<b>Dosierpumpe</b>				
für BODE Eurospender 3000	1 Stück	975 320	0789482	1

# BODE Wandhalter

zur Applikation von Hände-Desinfektionsmittel, Wasch- und Pflegelotion  
sowie Bacillo® Tissues-Dosen

## Charakteristik

- aus stabilem, belastbarem Kunststoff
- einfache Anbringung und Reinigung
- auch zum Abstellen von Bacillo® Tissues Dosen

- Lieferung inklusive Befestigungsmaterial und Montage-/Bedienungsanleitung
- Lieferung ohne Flasche und Dosierpumpe
- kann auch mit BODE Powerstrips an glatten Oberflächen befestigt werden



	Packungs- inhalt	Artikel- Nummer	PZN	Vers.-Einh. Packungen
<b>BODE Wandhalter 350</b>				
für 350 ml-BODE Flaschen	1 Stück	974 720	6112993	2
<b>BODE Wandhalter 500</b>				
für 500 ml-BODE Flaschen	1 Stück	974 730	6112987	2
<b>BODE Wandhalter 1000</b>				
für 1000 ml-BODE Flaschen u. Dosen	1 Stück	974 740	6112970	2

# BODE Dosierpumpe

zur Applikation von Hände-Desinfektionsmittel, Wasch- und Pflegelotion



	Packungs- inhalt	Artikel- Nummer	PZN	Vers.-Einh. Packungen
<b>Dosierpumpe</b>				
für 350/500 ml-BODE Flaschen	1 Stück	975 330	2071961	1
für 1000 ml-BODE Flaschen	1 Stück	975 340	2072073	1

# BODE Kittelflaschenhalter

Händedesinfektion griffbereit für 50 ml- und 100 ml-Kittelflaschen

Optisch ansprechend und durch den festen Auszug komfortabel im Handling: Der blaue JoJo-Kittelflaschenhalter für 50 ml- und 100 ml-Sterillium-Flaschen mit drehbarem Rück-

klappenclip. Damit Sie keine Zeit mehr verlieren, wenn es um den Infektions- und Produktschutz geht.



	Packungs- inhalt	Artikel- Nummer	PZN	Vers.-Einh. Packungen
<b>Kittelflaschenhalter</b>				
	1 Stück	981 129	–	1

# Kitteluhr

praktische Kitteluhr mit Präzisions-Quartz-Uhrwerk



## Charakteristik

- Uhr mit Metallgehäuse in einer Silikonhülle
- Sekundenzeiger für die einfache Pulsmessung
- Anstecknadel zur Befestigung der Uhr an der Dienstkleidung
- spritzwasserdicht
- Größe: 41 x 13 x 86 mm
- Farbe: Blau

	Packungs- inhalt	Artikel- Nummer	PZN	Vers.-Einh. Packungen
<b>Kitteluhr</b>	1 Stück	981 029	–	1

# BODE Kosmetiktasche

Praktische Kosmetiktasche zum Befüllen mit HARTMANN-Produkten

## Charakteristik

- Abmessung:  
24,5 x 14,5 x 3,5 cm
- Material: Nylon (Polyamid) und PVC



- in die BODE Kosmetiktasche passen zum Beispiel:  
4 HARTMANN-Produkte à 100 ml oder  
3 HARTMANN-Produkte à 100 ml  
+ eine 25 ml-Tube Baktolan

	Packungs- inhalt	Artikel- Nummer	PZN	Vers.-Einh. Packungen
<b>BODE Kosmetiktasche</b>	1 Stück	974 950	–	1

# Derma LiteCheck Box

Neuartiges und handliches Schulungstool für den Fluoreszenztest mit UV-Schwarzlicht

## Charakteristik

- mit nur wenigen Handgriffen entsteht eine gebrauchsfertige UV-Box
- platzsparende Maße
- offen: (B x H x T)  
35 cm x 35 cm x 29,4 cm
- geschlossen: (B x H x T)  
35 cm x 35 cm x 10,8 cm



## Lieferumfang

Box, 180 cm Netzkabel, 2 Tuben Visirub, Broschüre und Kennzeichnungs-Etiketten.

## Anwendungsbereiche

Die Derma LiteCheck® Box stellt in Verbindung mit Visirub® conc., dem fluoreszierenden Konzentrat zur Visualisierung von Benetzungslücken bei der Händedesinfektion, ein Instrument zur Kontrolle der korrekten Einreibetechnik dar.



	Packungs- inhalt	Artikel- Nummer	PZN	Vers.-Einh. Packungen
<b>Derma LiteCheck Box</b>				
	1 Stück	975 840	–	1
<b>Visirub</b>				
10 ml Tube	20 Stück	975 820	–	1

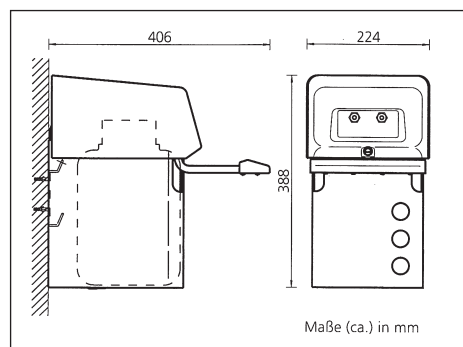
# BODE Fußsprühanlage

für die Applikation alkoholischer Fußsprays zum Schutz vor Fußpilz

## Charakteristik

- schnelle und einfache Installation in Umkleieräumen, Bädern, Sportstätten, Saunananlagen etc.
- mechanische Bedienung
- kein Wasser- oder Stromanschluss erforderlich
- abschließbar und somit gesichert gegen unbefugtes Öffnen
- DüsenEinstellung für vollständige Benetzung von Fußunter- und -oberseite
- Lieferung inklusive Befestigungsmaterial, Montage-/Bedienungsanleitung und 7,5 Liter-Nachfüllbehälter

## Detailzeichnung



	Packungs- inhalt	Artikel- Nummer	PZN	Vers.-Einh. Packungen
<b>BODE Fußsprühanlage</b>				
	1 Stück	810 070	–	1
<b>Ersatzdüse für Fußsprühanlage</b>				
	1 Stück	981 195	–	1

# BODE Sprühköpfe

für die Sprüh-/Wischdesinfektion mit gebrauchsfertigen alkoholischen Desinfektionsmitteln



	Packungs- inhalt	Artikel- Nummer	PZN	Vers.-Einh. Packungen
<b>Schaumsprühkopf</b>				
für Bacillol® 30 Foam 750 ml-Flasche	1 Stück	815 880	9079523	1
<b>Universalsprühkopf</b>				
für 500/1000 ml-BODE Flaschen	1 Stück	815 870	2423584	1

# Wandhalter für Bacillol® Tissues

Halter für Bacillol® Tissues-Dosen zur Wandverschraubung



	Packungs- inhalt	Artikel- Nummer	PZN	Vers.-Einh. Packungen
<b>Wandhalter</b>				
für Bacillol® Tissues	1 Stück	976412	–	1

# Flowpack Wandhalter

für die Wandanbringung von HARTMANN Flowpack-Produkten zur Flächendesinfektion und alternative Befestigungsmöglichkeiten am Point-of-Care in Kombination mit der Rohrschelle (siehe Zubehör BODE Eurospender 3)



	Packungs- inhalt	Artikel- Nummer	PZN	Vers.-Einh. Packungen
<b>Wandhalter</b>				
für Flowpacks	1 Stück	981 205	93970450	1

# BODE X-Wipes Wandhalter und Sicherungsbügel

zur Befestigung des BODE X-Wipes bzw. Bacillol Wipes Spender-Systems



	Packungs- inhalt	Artikel- Nummer	PZN	Vers.-Einh. Packungen
<b>BODE X-Wipes Wandhalter</b>	1 Stück	977110	–	1
<b>BODE X-Wipes Sicherungsbügel</b>	1 Stück	977111	–	1

## BODE Dosierpumpen

zur Applikation mit gebrauchsfertigen Flächen-Desinfektionsmitteln



	Packungs- inhalt	Artikel- Nummer	PZN	Vers.-Einh. Packungen
<b>10 ml Dosierpumpe</b>				
für 2 Liter-Flaschen und 5 Liter-Kanister	1 Stück	812 660	3545378	1
<b>20 ml Dosierpumpe</b>				
für 2 Liter-Flaschen und 5 Liter-Kanister	1 Stück	812 670	3545384	1
<b>Dosieraufsatz</b>				
für 1000 ml-Rundflasche	1 Stück	810 180	3545390	1

## Weitere Applikationshilfen



	Packungs- inhalt	Artikel- Nummer	PZN	Vers.-Einh. Packungen
<b>Kanisterschlüssel</b>				
für 2 Liter-Flaschen und 5-Liter/10-Liter-Kanister	1 Stück	882 750	–	1
für 25 Liter-Kanister	1 Stück	882 850	–	1
<b>Auslaufhahn</b> zur Produktkonzentrat-Entnahme				
aus 5 Liter-Kanistern	1 Stück	882 820	–	1
aus 25 Liter-Kanistern	1 Stück	672 720	–	1
<b>Hubkolben-Fasspumpe</b> zum Umfüllen von Produktkonzentrat				
aus 200 Liter-Fässern	1 Stück	812 620	–	1
<b>Ausgießer</b>				
für 5 Liter-Kanister	1 Stück	815 370	–	1
<b>1000 ml-Dosierflasche</b> zur Befüllung aus Großgebinden	1 Stück	815 000	–	6
<b>BODE Handsprüherät</b> für wässrige und gebrauchsfertige Desinfektionsmittel				
Füllinhalt 1,25 Liter	1 Stück	814 170	–	1
<b>Messbecher</b> zur Erstellung von Gebrauchslösungen	1 Stück	672 700	–	1

# BODE Dosierhilfe 600

Dezentrales Dosierhilfesystem zur Herstellung von Gebrauchslösungen aus Konzentraten

## Charakteristik

- Dosierbereich: 0,25 % – 1,0 %
- stufenlose Einstellung der Gebrauchslösung
- sichere, kontinuierliche Abgabe der voreingestellten Dosierung
- kein Vorhalten von Wasser oder Gebrauchslösung im Gerät
- drucklose Abgabe der Lösung



## Anwendungsgebiete

Die BODE Dosierhilfe 600 ermöglicht die exakte Entnahme gebrauchsfertiger Reinigungs- und Desinfektionsmittellösungen. Die Abgabe der Gebrauchslösung erfolgt stufenlos. Das dezentrale Dosiergerät kann insbesondere für die Herstellung von Reinigungslösungen eingesetzt werden; speziell in Küchen- und Industriebereichen, bei Hygiene-Dienstleistern und in Feuerwehren und Rettungswachen.

Die BODE Dosierhilfe 600 wurde nicht für die Herstellung von Desinfektionsmittellösungen im Krankenhausbereich entwickelt und entspricht daher auch nicht den Anforderungen an Gestaltung, Eigenschaften und Betrieb von dezentralen Desinfektionsmittel-Dosiergeräten des Robert Koch-Instituts und der Kommission für Krankenhaushygiene und Infektionsprävention.

	Packungs- inhalt	Artikel- Nummer	PZN	Vers.-Einh. Packungen
<b>BODE Dosierhilfe 600</b>	1 Stück	974 820	–	1

# BODE Desomat® 800

Dezentrales mikroprozessorgesteuertes Dosiergerät zur Entnahme definierter Abgabemengen von Desinfektions- und Reinigungsmittellösungen

## Charakteristik

- exakte, stufenlos einstellbare Dosierung des Desinfektions- bzw. Reinigungsmittels im Einstellbereich von 0,25 % – 5,0 %
- einfache, freie Entnahme von Gebrauchslösungen
- zusätzlich ist die automatische Entnahme zweier definierter Gebrauchslösungsmengen möglich
- kein Vorhalten von Wasser oder Gebrauchslösung im Gerät



## Anwendungsgebiete

Der BODE Desomat® 800 bietet die automatische Entnahme genau dosierter Gebrauchslösungen. Die präzise Mengenabgabe ermöglicht auch die Befüllung von Spendersystemen wie den BODE X-Wipes. Die robuste und kompakte Bauweise und leicht zu reinigende Einzelkomponenten garantieren einen problemlosen Einsatz in zahlreichen Bereichen.

Der BODE Desomat® 800 entspricht den Anforderungen an Gestaltung, Eigenschaften und Betrieb von dezentralen Desinfektionsmittel-Dosiergeräten des Robert Koch-Instituts und der Kommission für Krankenhaushygiene und Infektionsprävention. Zertifizierte Konformität vom Centrum für Hygiene und medizinische Produktsicherheit (HygCen) Identifikationsnummer 99197.

	Packungs- inhalt	Artikel- Nummer	PZN	Vers.-Einh. Packungen
<b>BODE Desomat® 800</b>	1 Stück	974 630	–	1

# BODE Desomat® 800 mit Display

Dezentrales Dosiergerät mit benutzerfreundlicher Bedienung über Folientastatur mit Displayanzeige

## Charakteristik

- exakte, stufenlos einstellbare Dosierung des Desinfektions- bzw. Reinigungsmittels in drei unterschiedlichen vorprogrammierten Konzentrationen von 0,25 % – 5,0 % (1 Haupt-, 2 Nebenkonzentrationen)
- einfache, freie Entnahme von Gebrauchslösungen, zusätzlich ist die automatische Entnahme zweier definierter Gebrauchslösungsmengen möglich

- die Menge des beizumischenden Produktes sowie des Wassers wird geräteseitig einer ständigen Kontrolle unterzogen
- Eingriff in die Gerätesteuerung / Datenübertragung / Auswertung möglich

## Anwendungsgebiete

Der BODE Desomat® 800 mit Display erlaubt über die Standardeinstellung hinaus verschiedene Menüführungen. Neben einer Hauptkonzentration, in die das Gerät automatisch zurückschaltet, können bis zu zwei weitere

Konzentrationen eingestellt und bewusst ausgewählt werden. Zusätzlich besteht die Möglichkeit, über Eingriff in die Gerätesteuerung tag- bzw. wochengenaue Prozessdatenprotokolle zu erhalten.

Der BODE Desomat® 800 mit Display entspricht den Anforderungen an Gestaltung, Eigenschaften und Betrieb von dezentralen Desinfektionsmittel-Dosiergeräten des Robert Koch-Instituts und der Kommission für Krankenhaushygiene und Infektionsprävention.



Packungs- inhalt	Artikel- Nummer	PZN	Vers.-Einh. Packungen
<b>BODE Desomat® 800 mit Display</b>			
1 Stück	974 631	–	1

# BODE Desomat® K 800

Dezentrales Dosiergerät für die exakt dosierte Entnahme bis zu dreier unterschiedlicher Gebrauchslösungen

## Charakteristik

- Herstellung und Abgabe bis zu drei unterschiedlichen Gebrauchslösungen
- jeweils exakte Dosierung des Desinfektions- bzw. Reinigungsmittels und/oder des Gemisches in unterschiedlichen Konzentrationen im Einstellbereich von 0,25 % – 5 % möglich

- stufenlose Einstellung der Gebrauchslösung
- benutzerfreundliche Bedienung über eine Folientastatur mit Displayanzeige
- kontinuierliche Spülung der Impfstelle
- optische Kontrollanzeige bei Störungen, Sperrung des Gerätes bei Produkt- und Wassermangel, fehlendem Produktfluss sowie bei Stromausfall
- Eingriff in die Gerätesteuerung / Datenübertragung / Auswertung möglich

## Anwendungsgebiete

Der BODE Desomat® K 800 ermöglicht die Entnahme dreier unterschiedlicher Gebrauchslösungen. So können z. B. Desinfektions- und Reinigungsmittel jeweils einzeln und zusätzlich als Gemisch exakt dosiert werden. Dabei sind die einzelnen Konzentrationen unabhängig voneinander wählbar.

Der BODE Desomat® K 800 entspricht den Anforderungen an Gestaltung, Eigenschaften und Betrieb von dezentralen Desinfektionsmittel-Dosiergeräten des Robert Koch-Instituts und der Kommission für Krankenhaushygiene und Infektionsprävention.



Packungs- inhalt	Artikel- Nummer	PZN	Vers.-Einh. Packungen
<b>BODE Desomat® K 800</b>			
1 Stück	974 830	–	1



# BODE Desomat® P 800

Dosiergerät zur Herstellung und Entnahme von Gebrauchslösungen unter Druck

## Charakteristik

- Herstellung und Entnahme von Gebrauchslösungen unter Druck
- exakte Einstellung der Dosierung des Desinfektions- bzw. Reinigungsmittels im Einstellbereich 0,25 % – 3,0 % (optional 5,0 %)
- optische Kontrollanzeige bei Störungen, Sperrung des Gerätes bei Produkt- und Wassermangel, fehlendem Produktfluss sowie bei Stromausfall



- Eingriff in die Gerätesteuerung/Datenübertragung / Auswertung möglich

## Anwendungsgebiete

Der BODE Desomat® P 800 erstellt Gebrauchslösungen für die Flächen- und Instrumentendesinfektion unter Druck. Damit können externe Entnahmestellen wie Sprühlanzen, Topfspülen oder entfernte Entnahmestellen angeschlossen werden.

Die Anforderungen an Gestaltung, Eigenschaften und Betrieb von dezentralen Desinfektionsmittel-Dosiergeräten des Robert Koch-Instituts und der Kommission für Krankenhaushygiene und Infektionsprävention beziehen sich nur auf drucklose Geräte. Der BODE Desomat® P 800 wurde in Anlehnung an diese Anforderungen entwickelt.

	Packungs- inhalt	Artikel- Nummer	PZN	Vers.-Einh. Packungen
<b>BODE Desomat® P 800</b>	1 Stück	975 350	–	1

# Desinfektionswannen

## Zubehör für die Instrumentendesinfektion

### Charakteristik

- für das Ansetzen von Desinfektionsmitteln in allen Bereichen des Krankenhauses, der Arztpraxis und des Labors
- anwenderfreundlicher Klarsichtdeckel (5 Liter-, 10 Liter-, 30 Liter-Wanne)
- praktischer Siebeinsatz aus weißem PVC
- eingearbeitete Griffmulden
- in verschiedenen Größen erhältlich

### Technische Daten

3 Liter-Wanne (Deckel mit Schlitz) (L x B x H)	300 x 200 x 110 mm
5 Liter-Wanne (L x B x H)	550 x 200 x 120 mm
10 Liter-Wanne (L x B x H)	390 x 290 x 170 mm
30 Liter-Wanne (inkl. Ablaufhahn) (L x B x H)	615 x 400 x 220 mm



	Packungs- inhalt	Artikel- Nummer	PZN	Vers.-Einh. Packungen
<b>Desinfektionswannen</b>				
3 Liter-Wanne (Deckel mit Schlitz)	1 Stück	882 960	–	1
5 Liter-Wanne	1 Stück	882 860	–	1
10 Liter-Wanne	1 Stück	882 940	–	1
30 Liter-Wanne (inkl. Ablaufhahn)	1 Stück	882 970	–	1
<b>Ersatzteile 3 Liter-Wanne</b>				
Sieb	1 Stück	882 670	–	1
Deckel	1 Stück	882 770	–	1
<b>Ersatzteile 5 Liter-Wanne</b>				
Sieb	1 Stück	882 680	–	1
Deckel	1 Stück	882 780	–	1
<b>Ersatzteile 10 Liter-Wanne</b>				
Sieb	1 Stück	882 700	–	1
Deckel	1 Stück	882 990	–	1
<b>Ersatzteile 30 Liter-Wanne</b>				
Sieb	1 Stück	882 690	–	1
Deckel	1 Stück	882 790	–	1
Auslaufhahn	1 Stück	882 900	–	1

# BODE Dip Slides Combi

Nährmedien zum einfachen Nachweis von aeroben Bakterien, Pilzen und Hefen

## Charakteristik

- zur hausinternen Überprüfung des Hygienestatus
- 2-Kammer-System für den getrennten Nachweis von aeroben Bakterien sowie Pilzen und Hefen
- kostengünstig
- einfache Handhabung



## Anwendungsgebiete

- Gesundheitswesen
- Großküchen
- Lebensmittelbereichen
- Kosmetik- und Pharmaindustrie



	Packungs- inhalt	Artikel- Nummer	PZN	Vers.-Einh. Packungen
<b>BODE Dip Slides Combi</b>				
2 x 10 Röhren	1 Stück	900 130	3930811	1

# Wärmeschrank

zur Inkubation von BODE Dip Slides

## Charakteristik

- praktische und preisgünstige Möglichkeit zur schnellen Inkubation von Nährböden und damit aktuellere Ergebnisse biologischer Tests
- hohe Betriebssicherheit durch Bedienungs-freundlichkeit und Temperaturkonstanz



	Packungs- inhalt	Artikel- Nummer	PZN	Vers.-Einh. Packungen
<b>Wärmeschrank</b>				
	1 Stück	900 150	–	1
<b>Röhrchenhalter</b>				
	1 Stück	981 196	–	1

# Pflichttexte

## Pflichttexte für Arzneimittel in Deutschland gemäß „Heilmittelwerbegesetz“ (HWG)

**Cutasept® F:** *Wirkstoff:* Propan-2-ol. **Zusammensetzung:** 100 g Lösung enthalten: *Wirkstoff:* Propan-2-ol 63,0 g, entspricht 72 Vol.%. *Sonstige Bestandteile:* Benzalkoniumchlorid, Gereinigtes Wasser. **Anwendungsgebiete:** Hautdesinfektion vor Punktionen, Injektionen und operativen Eingriffen. Chirurgische und hygienische Händedesinfektion. **Gegenanzeigen:** Nicht in unmittelbarer Nähe der Augen anwenden. Unverträglichkeit gegenüber Inhaltsstoffen. Bei sachgemäßem Gebrauch kann Cutasept F während der Schwangerschaft und Stillzeit verwendet werden. **Nebenwirkungen:** Leichte, diffuse Hautreizungen sind häufig. Kontaktallergische Reaktionen können auftreten. **Warnhinweise:** Für die Behandlung von Säuglingen und Kleinkindern liegen keine ausreichenden Erfahrungen vor. Die Anwendung darf in diesen Fällen nur nach besonders strenger Indikationsstellung und unter ärztlicher Aufsicht erfolgen. Benzalkoniumchlorid kann Hautreizungen hervorrufen. Keine Hautbenutzung unter Bluteeremanschetten. Bei Inzisionsfolien vollständige Auftrocknung abwarten. Erst nach Auftrocknung elektrische Geräte benutzen. Ansammlungen auf Patientenliegeflächen vermeiden. Nicht in Kontakt mit offenen Flammen bringen. Von Zündquellen fernhalten. Bei bestimmungsgemäßer Verwendung des Präparates ist mit Brand- und Explosionsgefahren nicht zu rechnen. Nach Verschütten des Desinfektionsmittels sind folgende Maßnahmen zu treffen: Sofortiges Aufnehmen der Flüssigkeit. Verdünnen mit viel Wasser. Lüften des Raumes sowie das Beseitigen von Zündquellen. Flammpunkt nach DIN 51755: 21 °C. Entzündlich. Ein etwaiges Umfüllen darf nur unter aseptischen Bedingungen (Sterilbank) erfolgen.

**Cutasept® G:** *Wirkstoff:* Propan-2-ol. **Zusammensetzung:** 100 g Lösung enthalten: *Wirkstoff:* Propan-2-ol 63,0 g, entspricht 72 Vol.%. *Sonstige Bestandteile:* Benzalkoniumchlorid, Gereinigtes Wasser, Gelborange S (E 110), Chinolingelb (E 104), Brillantschwarz (E 151). **Anwendungsgebiete:** Hautdesinfektion vor Punktionen, Injektionen und operativen Eingriffen. **Gegenanzeigen:** Nicht in unmittelbarer Nähe der Augen anwenden. Unverträglichkeit gegenüber Inhaltsstoffen. Bei sachgemäßem Gebrauch kann Cutasept G während der Schwangerschaft und Stillzeit verwendet werden. **Nebenwirkungen:** Leichte, diffuse Hautreizungen sind selten. Kontaktallergische Reaktionen können auftreten. **Warnhinweise:** Für die Behandlung von Säuglingen und Kleinkindern liegen keine ausreichenden Erfahrungen vor. Die Anwendung darf in diesen Fällen nur nach besonders strenger Indikationsstellung und unter ärztlicher Aufsicht erfolgen. Benzalkoniumchlorid kann Hautreizungen hervorrufen. Keine Hautbenutzung unter Bluteeremanschetten. Bei Inzisionsfolien vollständige Auftrocknung abwarten. Erst nach Auftrocknung elektrische Geräte benutzen. Ansammlungen auf Patientenliegeflächen vermeiden. Nicht in Kontakt mit offenen Flammen bringen. Von Zündquellen fernhalten. Bei bestimmungsgemäßer Verwendung des Präparates ist mit Brand- und Explosionsgefahren nicht zu rechnen. Nach Verschütten des Desinfektionsmittels sind folgende Maßnahmen zu treffen: Sofortiges Aufnehmen der Flüssigkeit, Verdünnen mit viel Wasser, Lüften des Raumes sowie das Beseitigen von Zündquellen. Flammpunkt nach DIN 51755: 21,5°C. Entzündlich. Ein etwaiges Umfüllen darf nur unter aseptischen Bedingungen (Sterilbank) erfolgen.

**Cutasept® med F:** *Wirkstoff:* Ethanol. **Zusammensetzung:** 100 g Lösung enthalten: *Wirkstoff:* Ethanol 99 % 85,0 g. *Sonstige Bestandteile:* Butan-2-on, Milchsäure, Gereinigtes Wasser. **Anwendungsgebiete:** Zur Hautantiseptis vor Punktionen, Injektionen und operativen Eingriffen. **Gegenanzeigen:** Nicht auf Schleimhäuten anwenden. Nicht in unmittelbarer Nähe von Augen oder offenen Wunden anwenden. Hinweis: Bei Kontakt der Lösung mit den Augen sollten die geöffneten Augen für einige Minuten mit fließendem Wasser gewaschen werden. Nicht bei Überempfindlichkeit (Allergie) gegen den Wirkstoff oder einen der sonstigen Bestandteile. **Nebenwirkungen:** Insbesondere bei wiederholter Anwendung kann es zu leichter Austrocknung oder sonstiger Irritation der Haut kommen. Allergische Reaktionen sind selten. **Warnhinweise:** Das Präparat wurde nicht an Kindern geprüft. Wie alle alkoholischen Desinfektionsmittel darf es bei Säuglingen nur nach strenger Indikationsstellung und unter ärztlicher Überwachung angewendet werden. Nicht unter Bluteeremanschetten verwenden. Bei Inzisionsfolien vollständige Auftrocknung abwarten. Erst nach vollständiger Auftrocknung elektrische Geräte benutzen. Nicht in Kontakt mit offenen Flammen bringen. Nicht in der Nähe von Zündquellen verwenden. Flammpunkt 17,1 °C, leicht entzündlich. Wiederholte Anwendung erhöht das Brand- und Explosionsrisiko nicht. Nach Verschütten des Desinfektionsmittels sind folgende Maßnahmen zu treffen: sofortiges Aufnehmen der Flüssigkeit, Verdünnen mit viel Wasser, Lüften des Raumes sowie das Beseitigen von Zündquellen. Nicht rauchen! Im Brandfall mit Wasser, Löschpulver, Schaum oder CO<sub>2</sub> löschen. Ein etwaiges Umfüllen darf nur unter aseptischen Bedingungen (Sterilbank) erfolgen.

**Manusept® basic:** *Wirkstoff:* Ethanol. **Zusammensetzung:** 100 g Lösung enthalten: *Wirkstoff:* Ethanol 99 % 80 g. *Sonstige Bestandteile:* Butan-2-on, Gereinigtes Wasser, Heptamethylnonan, Tetradekan-1-ol, Pivalonsäure, Natriumpivalat. **Anwendungsgebiete:** Zur hygienischen und chirurgischen Händedesinfektion. **Gegenanzeigen:** Manusept basic ist nicht zur Desinfektion großflächiger, offener Wunden geeignet. Nicht auf Schleimhäuten und in unmittelbarer Nähe der Augen anwenden. Überempfindlichkeit gegen Inhaltsstoffe. Bei sachgemäßem Gebrauch kann Manusept basic während der Schwangerschaft und Stillzeit verwendet werden. **Nebenwirkungen:** Leichte, diffuse Hautirritationen sind selten. Das Auftreten von Juckreiz, Spannungsgefühl und Schuppung (auch im Rahmen allergischer Kontaktexzeme) ist möglich. **Warn-**

**hinweise:** Nur äußerlich anwenden. Aufgrund des Gehaltes an Alkohol kann häufige Anwendung des Arzneimittels auf der Haut Reizungen oder Entzündungen und Hauttrockenheit verursachen. Nicht in Kontakt mit offenen Flammen bringen. Von Zündquellen fernhalten - nicht rauchen. Flammpunkt nach DIN 51755: 19,5 °C, leicht entzündlich. Bei bestimmungsgemäßer Verwendung des Präparates ist mit Brand- und Explosionsgefahren nicht zu rechnen. Nach Verschütten des Desinfektionsmittels sind folgende Maßnahmen zu treffen: Sofortiges Aufnehmen der Flüssigkeit. Verdünnen mit viel Wasser. Lüften des Raumes sowie das Beseitigen von Zündquellen. Ein etwaiges Umfüllen darf nur unter aseptischen Bedingungen (Sterilbank) erfolgen.

**Sterillium®:** *Wirkstoffe:* Propan-2-ol, Propan-1-ol, Mecetroniumetilsulfat. **Zusammensetzung:** 100 g Lösung enthalten: *Wirkstoffe:* Propan-2-ol 45,0 g, Propan-1-ol 30,0 g, Mecetroniumetilsulfat 0,2 g. *Sonstige Bestandteile:* Glycerol 85 %, Tetradekan-1-ol, Duftstoffe, Patentblau V 85 %, Gereinigtes Wasser. **Anwendungsgebiete:** Zur hygienischen und chirurgischen Händedesinfektion. Zur Hautdesinfektion vor Injektionen und Punktionen. **Gegenanzeigen:** Für die Desinfektion von Schleimhäuten nicht geeignet. Nicht in unmittelbarer Nähe der Augen oder offener Wunden anwenden. Überempfindlichkeit (Allergie) gegen einen der Inhaltsstoffe. **Nebenwirkungen:** Gelegentlich kann eine leichte Trockenheit oder Reizung der Haut auftreten. In solchen Fällen wird empfohlen, die allgemeine Hautpflege zu intensivieren. Allergische Reaktionen sind selten. **Warnhinweise:** Sterillium® soll nicht bei Neu- und Frühgeborenen angewendet werden. Erst nach Auftrocknung elektrische Geräte benutzen. Nicht in Kontakt mit offenen Flammen bringen. Auch nicht in der Nähe von Zündquellen verwenden. Flammpunkt 23 °C, entzündlich. Bei bestimmungsgemäßer Verwendung des Präparates ist mit Brand- und Explosionsgefahren nicht zu rechnen. Nach Verschütten des Desinfektionsmittels sind folgende Maßnahmen zu treffen: sofortiges Aufnehmen der Flüssigkeit, Verdünnen mit viel Wasser, Lüften des Raumes sowie das Beseitigen von Zündquellen. Nicht rauchen. Im Brandfall mit Wasser, Löschpulver, Schaum oder CO<sub>2</sub> löschen. Ein etwaiges Umfüllen darf nur unter aseptischen Bedingungen (Sterilbank) erfolgen.

**Sterillium® classic pure:** *Wirkstoffe:* Propan-2-ol, Propan-1-ol, Mecetroniumetilsulfat. **Zusammensetzung:** 100 g Lösung enthalten: *Wirkstoffe:* Propan-2-ol 45,0 g, Propan-1-ol 30,0 g, Mecetroniumetilsulfat 0,2 g. *Sonstige Bestandteile:* Glycerol 85 %, Tetradekan-1-ol, Gereinigtes Wasser. **Anwendungsgebiete:** Zur hygienischen und chirurgischen Händedesinfektion. Zur Hautdesinfektion vor Injektionen und Punktionen. **Gegenanzeigen:** Für die Desinfektion von Schleimhäuten nicht geeignet. Nicht in unmittelbarer Nähe der Augen oder offener Wunden anwenden. Überempfindlichkeit (Allergie) gegen einen der Wirkstoffe oder der sonstigen Bestandteile. **Nebenwirkungen:** Gelegentlich kann eine leichte Trockenheit oder Reizung der Haut auftreten. In solchen Fällen wird empfohlen, die allgemeine Hautpflege zu intensivieren. Allergische Reaktionen sind selten. **Warnhinweise:** Die Händedesinfektion dient der gezielten Vermeidung einer Infektionsübertragung z. B. in der Krankenpflege. Sterillium® classic pure soll nicht bei Neu- und Frühgeborenen angewendet werden. Die Anwendung bei Säuglingen und Kleinkindern soll erst nach ärztlicher Rücksprache erfolgen. Ein Kontakt der Lösung mit den Augen muss vermieden werden. Wenn die Augen mit der Lösung in Berührung gekommen sind, sind sie bei geöffnetem Lidspalt mehrere Minuten mit fließendem Wasser zu spülen. Ein Umfüllen von einem Behältnis in ein anderes soll vermieden werden um eine Kontamination der Lösung zu vermeiden. Wenn Umfüllen unvermeidbar ist, darf es nur unter aseptischen Bedingungen (z. B. Benutzung von sterilen Behältnissen unter Laminar Air Flow) erfolgen. Erst nach Auftrocknung elektrische Geräte benutzen. Nicht in Kontakt mit offenen Flammen bringen. Auch nicht in der Nähe von Zündquellen verwenden. Flammpunkt 23 °C, entzündlich. Bei bestimmungsgemäßer Verwendung des Präparates ist mit Brand- und Explosionsgefahren nicht zu rechnen. Nach Verschütten des Desinfektionsmittels sind folgende Maßnahmen zu treffen: sofortiges Aufnehmen der Flüssigkeit, Verdünnen mit viel Wasser, Lüften des Raumes sowie das Beseitigen von Zündquellen. Nicht rauchen. Im Brandfall mit Wasser, Löschpulver, Schaum oder CO<sub>2</sub> löschen.

**Sterillium® Tissue:** *Wirkstoffe:* 2-Propanol (Ph. Eur.), 1-Propanol (Ph. Eur.), Mecetroniumetilsulfat. **Zusammensetzung:** 1 Feuchttuch aus Vlies enthält: *Wirkstoffe:* Propan-2-ol 1.341 mg, Propan-1-ol 894 mg, Mecetroniumetilsulfat 5,96 mg. *Sonstige Bestandteile:* Tetradekan-1-ol, Glycerol 85 %, Duftstoffe, Gereinigtes Wasser. **Anwendungsgebiete:** Zur hygienischen Händedesinfektion, zur Hautdesinfektion vor Injektionen und Punktionen auf talgdrüsenarmer Haut. **Gegenanzeigen:** Sterillium Tissue darf nicht angewendet werden wenn eine Überempfindlichkeit (Allergie) gegen 2-Propanol (Ph. Eur.), 1-Propanol (Ph. Eur.), Mecetroniumetilsulfat oder einen der sonstigen Bestandteile besteht, in der unmittelbaren Nähe der Augen oder offener Wunden, bei Früh- und Neugeborenen, zur Desinfektion von Schleimhäuten. **Nebenwirkungen:** Gelegentlich kann eine leichte Trockenheit oder Reizung der Haut auftreten. In solchen Fällen wird empfohlen, die allgemeine Hautpflege zu intensivieren. Allergische Reaktionen sind selten. **Warnhinweise:** Anwendung bei Säuglingen und Kleinkindern erst nach ärztlicher Rücksprache. Berührung mit den Augen vermeiden. Bei Berührung mit den Augen sofort bei geöffnetem Lidspalt mehrere Minuten mit fließendem Wasser spülen. Elektrische Geräte erst verwenden, wenn das Mittel getrocknet ist. Von offenen Flammen fernhalten. Nicht in der Nähe von Zündquellen verwenden. Flammpunkt 23,5 °C, entzündlich. Im Brandfall mit Wasser, Feuerlöscher, Schaum oder CO<sub>2</sub> löschen.

**Sterillium® med:** *Wirkstoff:* Ethanol. **Zusammensetzung:** 100 g Lösung enthalten: *Wirkstoff:* Ethanol 99 % 85,0 g. *Sonstige Bestandteile:* Butan-2-on, 1-Propanol (Ph. Eur.), Tetradekan-1-ol, Glycerol 85 %, Gereinigtes Wasser. **Anwendungsgebiete:** Zur hygienischen und chirurgischen Händedesinfektion. **Gegenanzeigen:** Nicht in unmittelbarer Nähe der Augen oder offener Wunden anwenden. Hinweis: Bei Kontakt der Lösung mit den Augen sollten die geöffneten Augen für einige Minuten mit fließendem Wasser gewaschen werden. Nicht bei Überempfindlichkeit (Allergie) gegen den Wirkstoff oder einen der sonstigen Bestandteile anwenden. **Nebenwirkungen:** Gelegentlich kann eine leichte Trockenheit oder Reizung der Haut auftreten. In solchen Fällen wird empfohlen, die allgemeine Hautpflege zu intensivieren. Allergische Reaktionen sind selten. **Warnhinweise:** Nur äußerlich anwenden. Aufgrund des Gehaltes an Alkohol kann häufige Anwendung des Arzneimittels auf der Haut Reizungen oder Entzündungen verursachen. Nicht in Kontakt mit offenen Flammen bringen. Von Zündquellen fernhalten – nicht rauchen. Flammpunkt nach DIN 51755: ca. 16 °C, leichtentzündlich. Bei bestimmungsgemäßer Verwendung des Präparates ist mit Brand- und Explosionsgefahren nicht zu rechnen. Nach Verschütten des Desinfektionsmittels sind folgende Maßnahmen zu treffen: sofortiges Aufnehmen der Flüssigkeit, Verdünnen mit viel Wasser, Lüften des Raumes sowie das Beseitigen von Zündquellen. Im Brandfall mit Wasser, Löschpulver, Schaum oder CO<sub>2</sub> löschen. Ein etwaiges Umfüllen darf nur unter aseptischen Bedingungen (Sterilbank) erfolgen.

**Sterillium® Virugard:** *Wirkstoff:* Ethanol. **Zusammensetzung:** 100 g Lösung enthalten: *Wirkstoff:* Ethanol 99 % 95,0 g. *Sonstige Bestandteile:* Butan-2-on, Glycerol, Tetradekan-1-ol, Benzin. **Anwendungsgebiete:** Hygienische und chirurgische Händedesinfektion. **Gegenanzeigen:** Nicht auf Schleimhäuten anwenden. Überempfindlichkeit gegen Inhaltsstoffe. **Nebenwirkungen:** Selten treten leichte, diffuse Hautirritationen oder allergische Reaktionen auf. In solchen Fällen wird empfohlen, die allgemeine Hautpflege zu intensivieren. **Warnhinweise:** Nicht in Kontakt mit offenen Flammen bringen. Nicht in der Nähe von Zündquellen verwenden. Flasche nach Gebrauch verschließen. Flammpunkt nach DIN 51755: 0 °C. Leicht entzündlich. Nach Verschütten des Desinfektionsmittels sind folgende Maßnahmen zu treffen: Sofortiges Aufnehmen der Flüssigkeit, Verdünnen mit viel Wasser, Lüften des Raumes sowie das Beseitigen von Zündquellen. Nicht rauchen.

Stand: 27.06.2012

**BODE Chemie GmbH**  
22525 Hamburg  
Melanchthonstraße 27  
Tel. +49 40 54006-0.

# Unsere internationalen Vertriebspartner

## Europa

### Belgien

Filter Service S.A.  
E-Mail: info@filterservice.be

### Bulgarien

Bulmed 2000 Ltd.  
E-Mail: trade@servicemed-bg.com

### Estland

AS Semetron  
E-Mail: semetron@semetron.ee

### Frankreich

PAUL HARTMANN Laboratoires  
E-Mail: contact@hartmann.info

### Georgien

DDD Ltd.  
E-Mail: marinekakhiani@yahoo.com

### Griechenland

Pharma Chemie S.A.  
E-Mail: info@pharmachemie.gr

### Großbritannien

H&R Healthcare Ltd.  
E-Mail: birgitt.rimell@hrhealthcare.co.uk

### Irland

PROMED  
E-Mail: quirkea@promed.ie

### Lettland

Semetrons SIA  
E-Mail: info@semetrons.lv

### Litauen

ARMILA Pharmaceuticals  
E-Mail: info@armila.com

### Luxemburg

Hospilux S.A.  
E-Mail: hospilux@hospilux.lu

### Malta

A.T.G. Co. Ltd.  
E-Mail: info@atg.com.mt

### Niederlande

PAUL HARTMANN B.V.  
E-Mail: algemeen@nl.hartmann.info

### Norwegen

A/S Den norske Eterfabrik  
E-Mail: info@eter.no

### Österreich

PAUL HARTMANN Ges. mbH  
E-Mail: office@at.hartmann.info

### Polen

PAUL HARTMANN Polska Sp.z.o.o.  
E-Mail: lidia.nowak@hartmann.info

### Portugal

PAUL HARTMANN LDA  
E-Mail: info@pt.hartmann.info

### Rumänien

PAUL HARTMANN S.R.L. Romania  
E-Mail: office-ro@hartmann.info

### Russland

PAUL HARTMANN OOO  
E-Mail: ru-mos-hartmann@hartmann.info

### Schweden

Bröderna Berner HAB  
E-Mail: info@bernermedical.se

### Schweiz

IVF HARTMANN AG  
E-Mail: info@ivf.hartmann.info

### Slowakei

HARTMANN-RICO a.s.  
E-Mail: kontakt@hartmann.sk

### Slovenien

PAUL HARTMANN Adriatic d.o.o.  
E-Mail: info@si.hartmann.info

### Spanien

Laboratorios HARTMANN S.A.  
E-Mail: lhasa@hartmann.info

### Tschechien

HARTMANN-RICO a.s.  
E-Mail: cz.bode@hartmann.info

### Ukraine

Wylan Scientific Manufacturing  
Enterprise Ltd.  
E-Mail: wylan@skif.kiev.ua

### Ungarn

HARTMANN-RICO Hungária Kft.  
E-Mail: info@hu.hartmann.info

### Zypern

HealthPro Ltd.  
E-Mail: healthc@cytanet.com.cy

## Afrika

### Ägypten

Perfect Disinfection  
E-Mail: p.d.i.@soficom.com.eg

### Libyen

AL Hana for Medical & Pharmaceutic  
E-Mail: info@alhanapharm.com

### Marokko

CESMA  
E-Mail: cesmamaroc1@hotmail.com

### Senegal

AFSI S.A.  
E-Mail: afsi@orange.sn

## Asien

### Hong Kong

Just Med. Ltd.  
E-Mail: purchasing@justmed.com.hk

### Indien

Raman & Weil Pvt. Ltd.  
E-Mail: sales@ramanweil.com

### Pakistan

Angels Enterprises  
E-Mail: barrech@angelsenterprises.com.pk

### Philippinen

Surgikleen, Inc.  
E-Mail: rrmrd@hotmail.com

### Singapur

Chrislyn Enterprise  
E-Mail: cto2@pacific.net.sg

### Taiwan

MediBiot Co. Ltd.  
E-Mail: medibiot@ms34.hinet.net

## Amerika

### Kanada

Medline Canada Corporation  
E-Mail: canada@medline.com

### USA

Medline Industries, Inc.  
E-Mail: info@medline.com

## Middle East

### Iran

Nezmin Co.  
E-Mail: info@nezminco.com

### Irak

Qasser Al-Dawa Co.  
E-Mail: ayadalfaris@yahoo.com

### Jordanien

Atlantic Laboratory  
E-Mail: bode-me@orange.jo

### Kuweit

Al Saif Med Co.  
E-Mail: info@alsaiifmed.com

### Liban

Zouheir Dandan Est.  
E-Mail: info@zde.com.lb

### Syrien

Khaiata Co.  
E-Mail: radwan@khaiata.com

# Inhalt

Applikationshilfen	94	Cutasept® F	24	Sokrena®	69
Baccalin®	70	Cutasept® feet	27	Stellisept® med	28
Baccalin® Tissues	63	Cutasept® G	25	Stellisept® med foam	29
Bacillocid® rasant	67	Cutasept® med F	26	Stellisept® med gloves	30
Bacillol® 30 Foam	56	Derma LiteCheck Box	92	Sterillium®	10
Bacillol® AF	55	Desinfektionswannen	98	Sterillium® classic pure	11
Bacillol® CR	74	Dismoclean® 21 clean	45	Sterillium® Tissue	14
Bacillol® plus	57	Dismoclean® 24 Vario	44	Sterillium® med	12
Bacillol® Tissues	58	Dismoclean® 25 acid	46	Sterillium® Virugard	13
Bacillol® Tissues Spender	58	Dismoclean® 26 acid	46	Wärmeschrank	99
Bacillol® Wipes	59	Dismoclean® 28 alka med	45	Wandhalter® für Bacillol Tissues	93
Bacillol® Wipes Spender	59	Dismoclean® 41 STS	49		
Baktolan® balm	18	Dismoclean® 42 alka	49		
Baktolan® balm pure	18	Dismoclean® 61 DWA	48		
Baktolan® cream	18	Dismoclean® 61 NR	49		
Baktolan® lotion	19	Dismoclean® 62 KWA	48		
Baktolan® lotion pure	19	Dismoclean® 64 neutra-dry	47		
Baktolan® protect	16	Dismoclean® twin basic / twin zyme	44		
Baktolan® protect+ pure	17	Dismofix® B	75		
Baktolan® vital	31	Dismofix® G	75		
Baktolin® basic	21	Dismofix® K	76		
Baktolin® basic pure	21	Dismofix® N	76		
Baktolin® classic	20	Dismozon® pur	71		
Baktolin® sensitive	20	Dismozon® pur steril	74		
BODE Desomat® 800	95	Dismozon® plus	72		
BODE Desomat® 800 mit Display	96	Flowpack Wandhalter	93		
BODE Desomat® K 800	96	GlowCheck	79		
BODE Desomat® P 800	97	Hygiene-Tower	87		
Bodedex® forte	34	Kohrsolin® extra	73		
BODE Dip Slides Combi	99	Kohrsolin® extra Tissues	62		
BODE Dosierhilfe 600	95	Kohrsolin® FF	66		
BODE Dosierpumpe	90	Kohrsolin® FF Tissues	61		
BODE Dosierpumpen	94	Korsolex® basic	39		
BODE Eurospender 1	84	Korsolex® Bohrerbad	50		
BODE Eurospender 1 plus	82	Korsolex® Endo-Cleaner	42		
BODE Eurospender 1 plus touchless	82	Korsolex® Endo-Disinfectant	43		
BODE Eurospender 3	88	Korsolex® extra	38		
BODE Eurospender 2000	85	Korsolex® FF	40		
BODE Eurospender 3000	89	Korsolex® med AF	37		
BODE Eurospender basic	86	Korsolex® plus	36		
BODE Fußsprühanlage	92	Kitteluhr	91		
BODE Kittelflaschenhalter	90	Manusept® basic	15		
BODE Kosmetiktasche	91	Mikrobac® basic	65		
BODE Sprühköpfe	93	Mikrobac® dent	51		
BODE Wandhalter	89	Mikrobac® food	68		
BODE X-Wipes (für Flächen)	77	Mikrobac® forte	64		
BODE X-Wipes (für Instrumente)	41	Mikrobac® Tissues	60		
BODE X-Wipes basic (für Flächen)	78				
BODE X-Wipes Wandhalter					
u. Sicherungsbügel	94				
Bomix® plus	35				





hilft heilen.

PAUL HARTMANN AG  
Paul-Hartmann Straße 12  
89522 Heidenheim  
Postfach 14 20  
89504 Heidenheim  
Deutschland  
Telefon 07321 36-0  
Telefax 07321 36-3636

**Für Fragen zu unseren  
Produkten und weitere  
Informationen steht Ihnen  
unser Customer Care Center  
gerne zur Verfügung:**

Telefon 0180 2304275\*  
Email: [customer.care.center@  
hartmann.info](mailto:customer.care.center@hartmann.info)

**Besuchen Sie uns im Internet  
unter [www.hartmann.de](http://www.hartmann.de)**

Auf der Hartmann Webseite  
finden Sie neben dem aktuellen  
Sortiment eine Vielzahl nützlicher  
Informationen zu Indikationen und  
deren Behandlungsmöglichkeiten  
sowie ein umfassendes Service-  
Angebot

6 ct/Anruf aus dem deutschen Festnetz;  
Mobifunknetz max. 42 ct/Min.

**Wir forschen für den Infektionsschutz. [www.bode-science-center.de](http://www.bode-science-center.de)**



BODE SCIENCE CENTER • Melanchthonstr. 27 • 22525 Hamburg • Germany  
Tel. +49 40 54006-111 • Fax -777 • [contact@bode-science-center.com](mailto:contact@bode-science-center.com)