



## Apex™ Metal Protection

### HOCHKONZENTRIERTES MASCHINENSPÜLMITTEL IN BLOCKFORM MIT METALLSCHUTZ

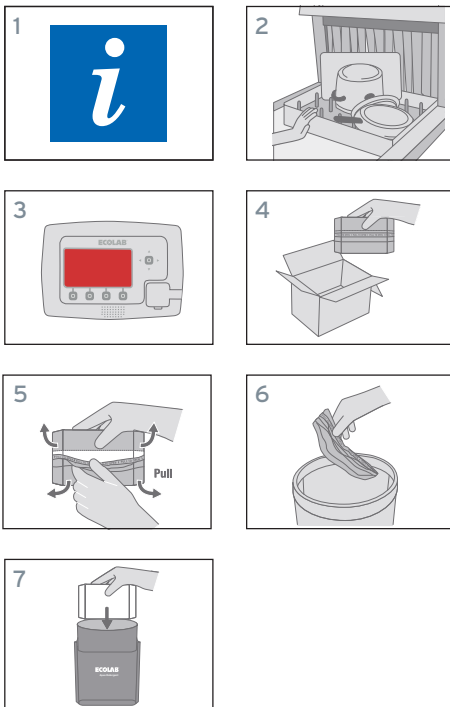
FÜR GLÄNZENDES SPÜLGUT AUS BUNTMETALL.

**Apex™ Metal Protection** ist ein hochkonzentriertes Maschinenspülmittel mit Buntmetallschutz für weiches bis mittelhartes Wasser. Spezielle Komponenten schützen Aluminium, Kupfer, Bronze und andere Buntmetalle vor Korrosion in der Spülmaschine.

- **Leistung** Maximale Reinigungsleistung. Speziell entwickelt für die maschinelle Reinigung von Spülgut aus Aluminium und anderen Buntmetallen, sehr gute Schaumdämpfung.
- **Effizienz** Optimale Verbrauchskosten, 100% Restentleerung, langlebig, Platzersparnis und Bodenfreiheit bei der Produktlagerung.
- **Sicherheit** Einfach zu handhaben und nachzufüllen, farb- und formkodiert, kein Mischen möglich, kein lästiges Hantieren von sperrigen Produktgebänden, 3,1 kg Block in Folienverpackung.
- **Nachhaltigkeit** 95% weniger Verpackung, 70% weniger Transport.



#### ANWENDUNGSWEISE



Ihr Ecolab Fachberater installiert und richtet das Dosiergerät abgestimmt auf Ihre speziellen Anforderungen ein und führt eine Einweisung bei Ihren Mitarbeitern durch.

1. Anwendungshinweise auf Produktetikett und Reinigungsplan beachten.
2. Geschirr und Küchenutensilien mit dem Standardprogramm Ihrer Geschirrspülmaschine spülen.

#### NACHFÜLLEN DES BLOCKS

3. Wenn der Alarm ertönt (rotes Display), ist ein neuer Produktblock einzusetzen.
4. Produkt aus Karton entnehmen.
5. Plastikfolie vom Klarspülblock entfernen.
6. Plastikfolie über Wertstofftonne entsorgen.
7. Produktblock in Dosiergerät geben. APEX Controller Display wird automatisch blau.

#### DOSIERUNG

1,0 - 3,0 g/l je nach Wasserhärte und Verschmutzungsgrad.

#### ANMERKUNGEN / INFORMATION

**Nur für den professionellen Gebrauch.** Gefahrenhinweise auf Sicherheitsdatenblatt und Originalgebinde beachten.

pH WERT (1 %)

5	6	7	8	9	10	11
---	---	---	---	---	----	----

#### LAGERBEDINGUNGEN

Nur im Originalgebinde unter 40 °C lagern.

#### VERKAUFSEINHEIT

4 x 3,1 kg Block

9080820