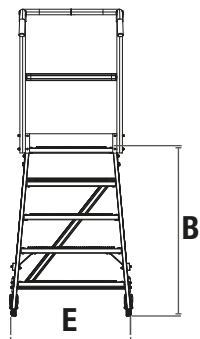
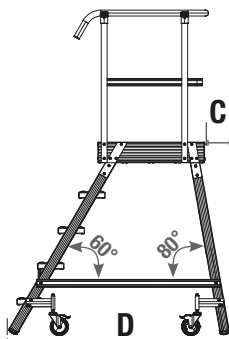
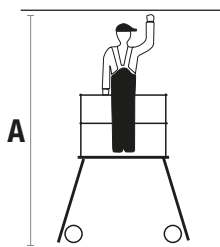


Art.-No.: 821270  
+ 2 x 821515





1x2

1x3

1x4

1x5




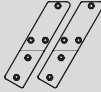
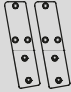
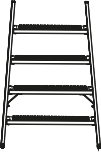
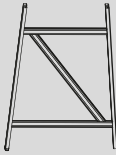

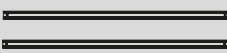
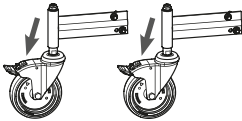
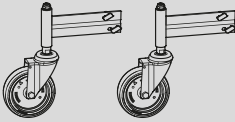
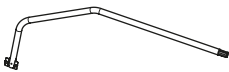
1x6

1x7

1x8

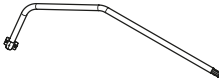
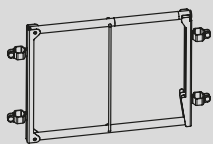
Art.-No.	international	int.	820983	821256	821263	821270	821287	821294	821300
	pl	pl	(820976)	(821379)	(821386)	(821393)	(821409)	(821416)	(821423)
A	m		2,50	2,75	3,00	3,20	3,45	3,70	3,95
B	m		0,50	0,75	1,00	1,20	1,45	1,70	1,95
E x D	m		0,75 x 0,95	0,80 x 1,15	0,85 x 1,35	0,90 x 1,50	0,90 x 1,70	0,95 x 1,90	1,00 x 2,05
C	m		0,05	0,10	0,15	0,20	0,20	0,30	0,30
		int.	29,0	32,0	35,5	38,7	42,0	53,5	65,2
		kg							
		pl	(31,0)	(34,0)	(37,5)	(40,7)	(44,0)	(55,5)	(67,2)


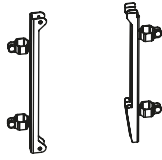
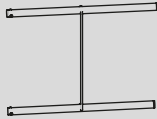
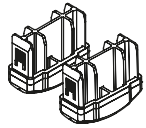


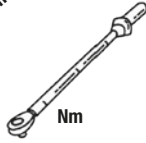
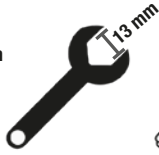
		1x2	1x3	1x4	1x5	1x6	1x7	1x8	
		Art.-No.							
<b>A</b>	 	int.	259479						
		pl	(259493)						
<b>B</b>		int.	259455						
		pl							
<b>C</b>		int.	259097	259103	259110	259127	259134	259141	259158
		pl							
<b>D</b>		int.	259165	259172	259189	259196	259202	259219	259226
		pl							
<b>E</b>		int.	259394						
		pl	(259417)						
<b>F</b>		int.	259516	259271	259288	259295	259301	259318	259325
		pl							
<b>G</b>		int.	820495	820518	820594	820532	820556	820570	
		pl							
<b>H</b>		int.	820488	820501	820587	820525	820549	820563	
		pl							
<b>EXTRA</b>									
<b>I</b>		int.	—	821508	821515	821522			
		pl		(821539)	(821546)	(821553)			

## EXTRAS

Art.-No.	international	int.	820983 (820976)	821256 (821379)	821263 (821386)	821270 (821393)	821287 (821409)	821294 (821416)	821300 (821423)
----------	---------------	------	--------------------	--------------------	--------------------	--------------------	--------------------	--------------------	--------------------

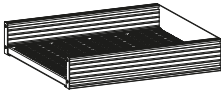
	int.	—	Art.-No. 821508	Art.-No. 821515	Art.-No. 821522
	pl		(821539)	(821546)	(821553)
	int.	Art.-No. 821492			
	pl				

					
	int.	Art.-No. 259431			
	pl				
	int.	Art.-No. 259448			
	pl				
	int.	Art.-No. 211231			
	pl				



**1.**

**A**



**a**  
8 x 15



20 x

**b**  
8,4 mm



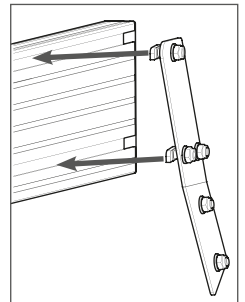
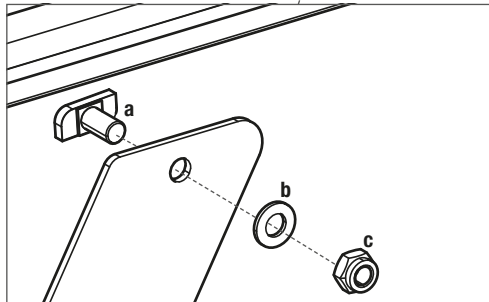
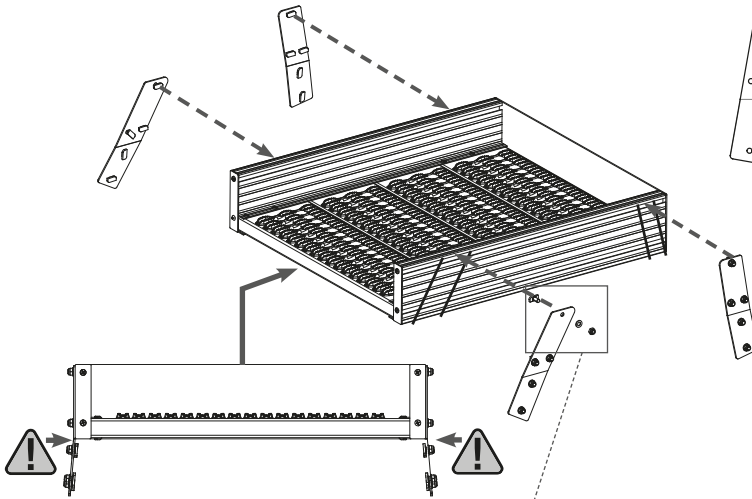
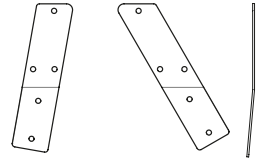
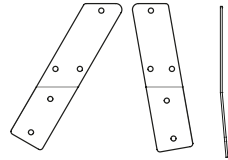
20 x

**c**  
M8

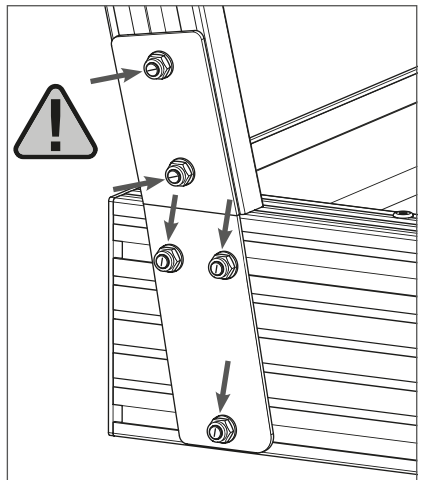
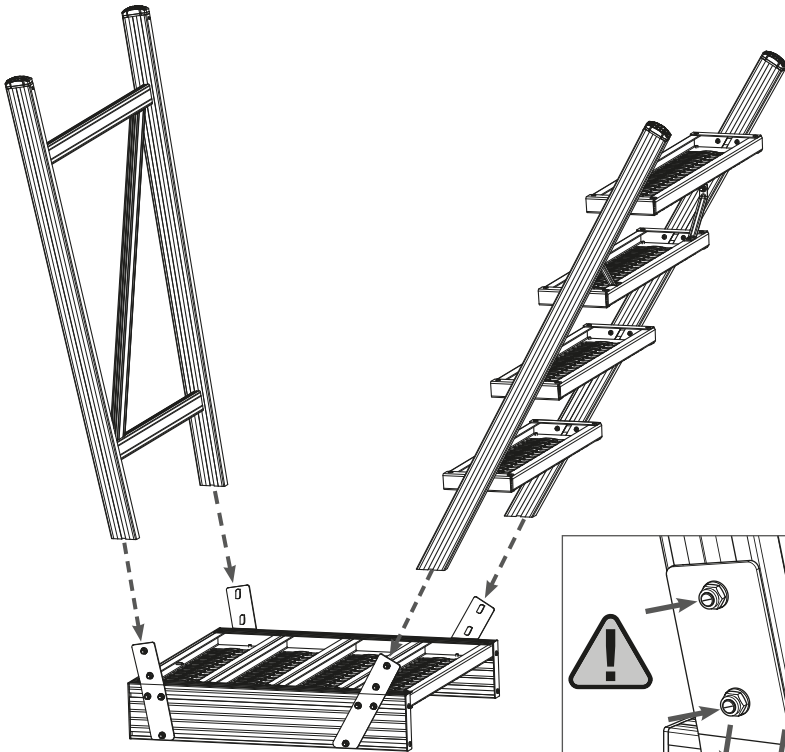
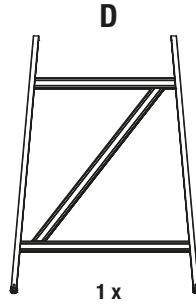
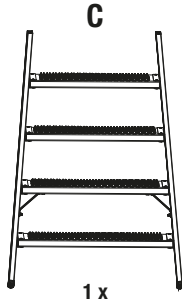


20 x

**B**



2.



3.

F

a  
M8 x 32 mm

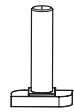
b  
19 mm

c  
8,4 mm

d  
M8



2 x



4 x



4 x



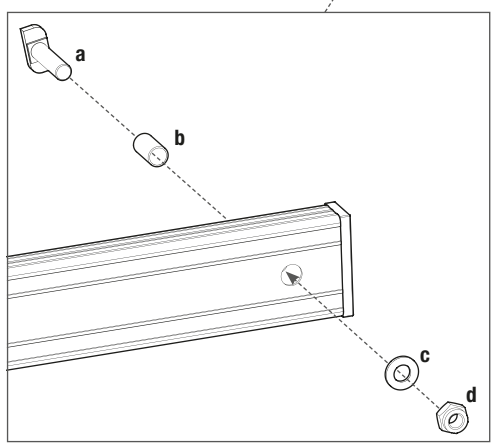
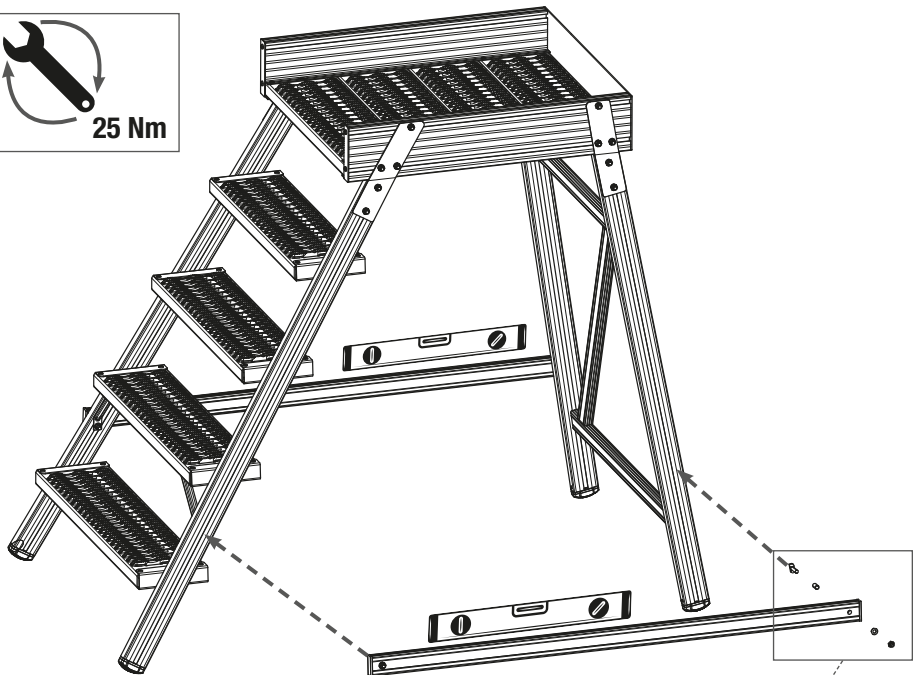
4 x



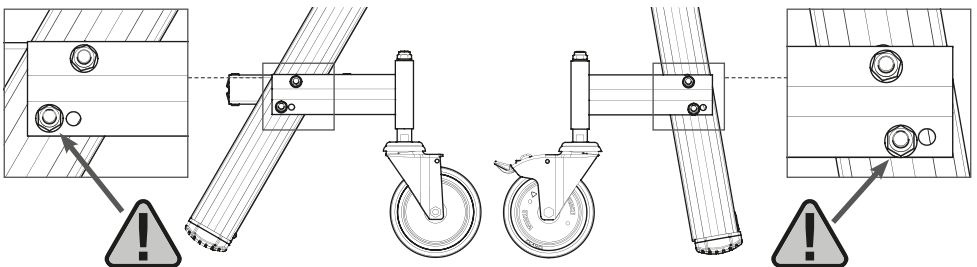
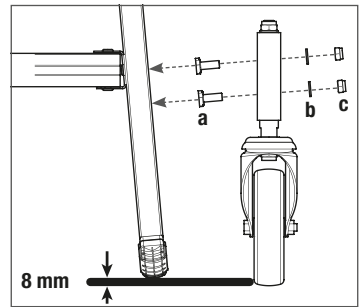
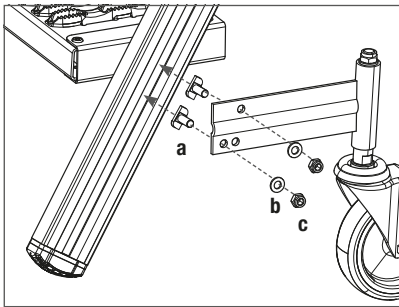
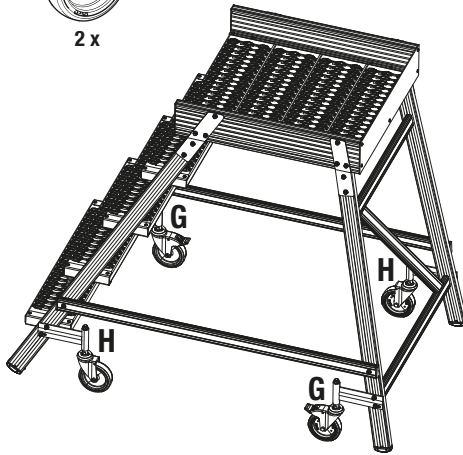
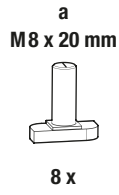
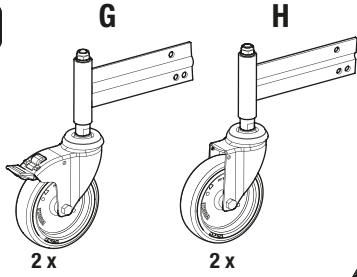
4 x



25 Nm

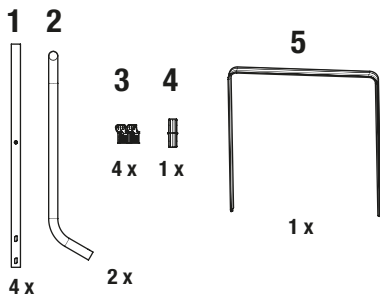
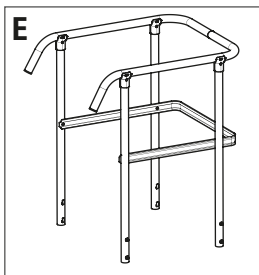


**4.**

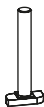




5.



a M8 x 52 mm



b 8,4 mm



c M8



d M6 x 35 mm



e M6



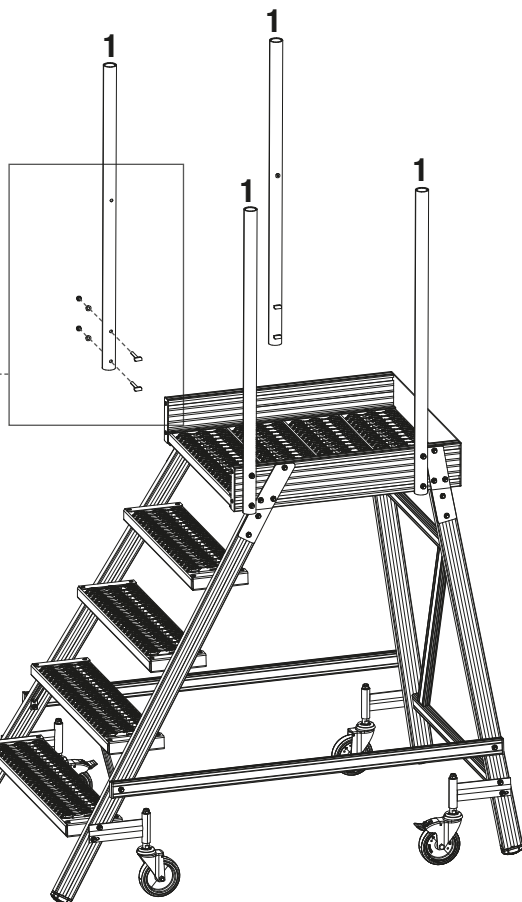
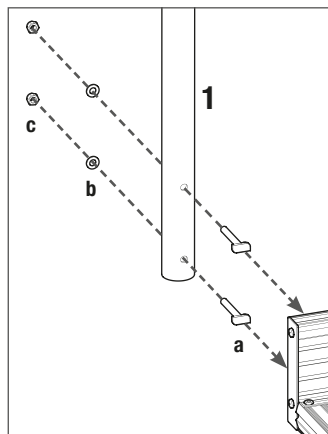
f M6 x 25 mm

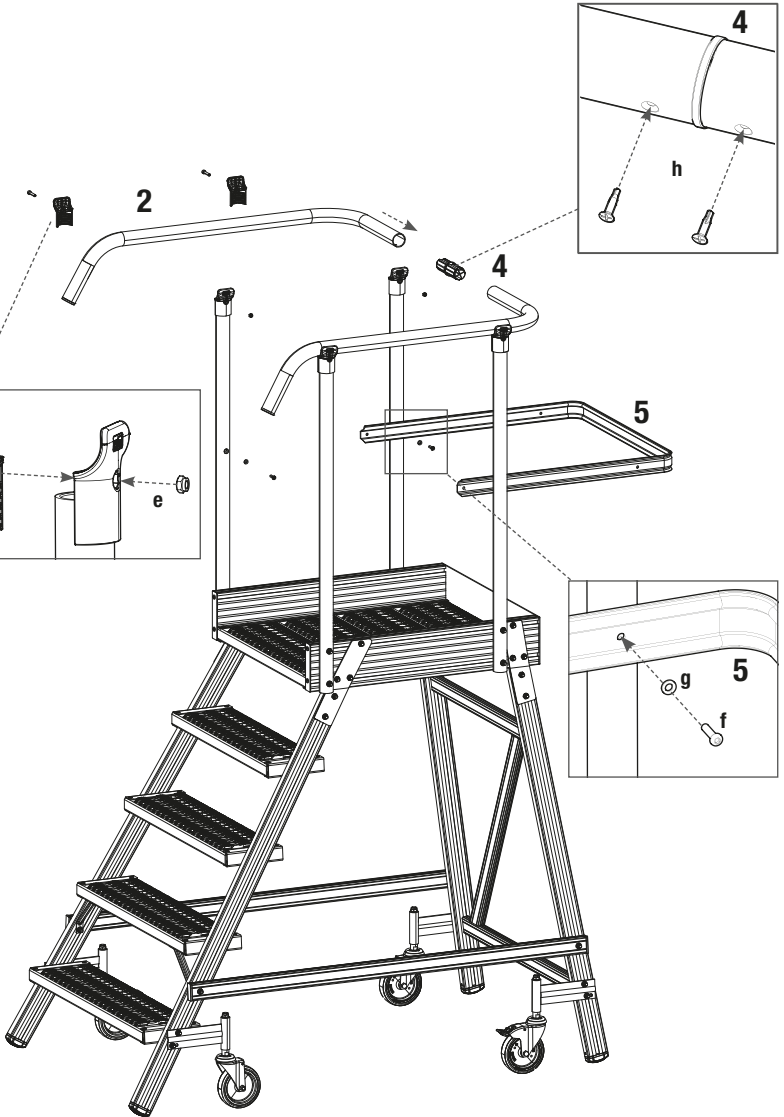
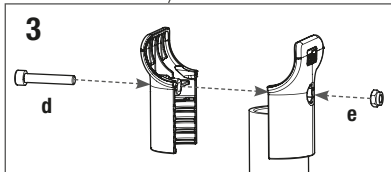
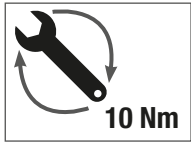
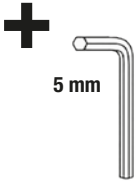


g 6,4 mm

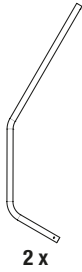
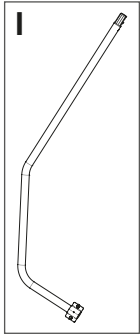


h 3,5 x 16 mm





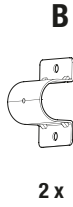
**6.**



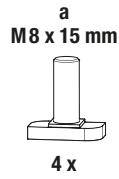
2 x



2 x



2 x



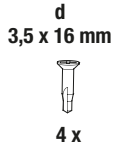
4 x



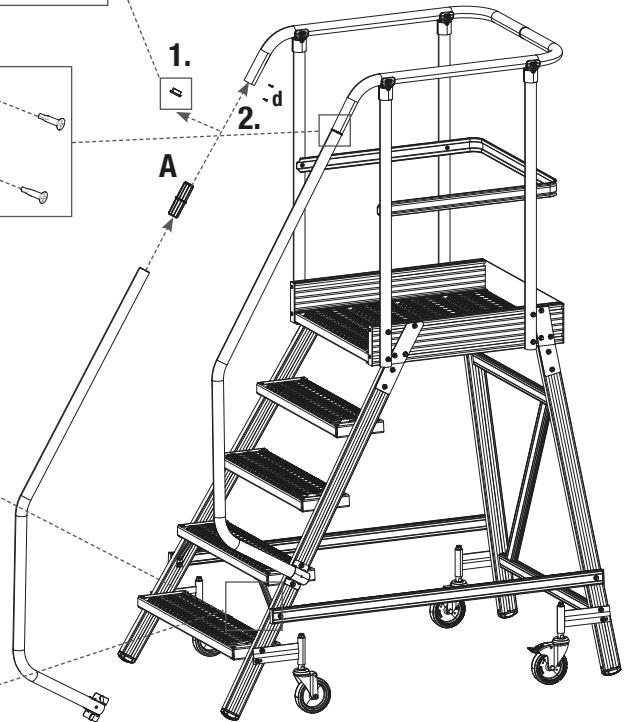
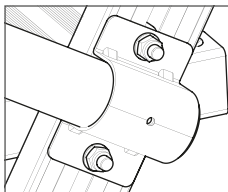
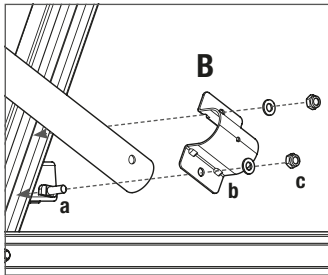
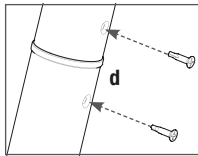
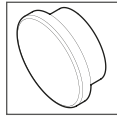
4 x



4 x



4 x





**KRAUSE-Werk GmbH & Co. KG**  
Am Kreuzweg 3  
D-36304 Alsfeld  
Tel.: +49 (0) 6631 795-0  
Fax: +49 (0) 6631 795-139  
E-Mail: info@krause-systems.de



**KRAUSE-Systems AG**  
Chrümble 9  
CH-5623 Boswil  
Tel.: +41 (0) 56 666 90 50  
E-Mail: info@krause-systems.ch



**KRAUSE Kft.**  
H-2030 Érd  
Tolmács u. 7.  
Tel.: +36 (06) 23 521 130  
Fax: +36 (06) 23 521 132  
E-Mail: info@krause-systems.hu



**KRAUSE Sp. z o. o.**  
ul. Stalowa 10  
PL - 58- 100 Świdnica  
Tel.: +48 (74) 851 88 00  
Fax: +48 (74) 851 88 22  
E-Mail: info@krause-systems.pl



**ТОО „КРАУЗЕ-СИСТЕМ“**  
KZ-010000, г. Астана  
шоссе Коргалжын 19,  
БЦ „Korgalzhyn“, офис 305 Б  
Тел +7 (7172) 57 67 98  
E-Mail: info@krause-systems.com.kz

- de** Technische Änderungen, Druckfehler und Irrtümer vorbehalten. • EXTRAS und Arbeitsmittel sind nicht im Lieferumfang enthalten! Für unsachgemäße Behandlung wird keine Haftung übernommen. • Nur original KRAUSE-Ersatzteile verwenden.
- en** Subject to technical changes, misprints and errors. • Extras and work equipment are not included in the scope of delivery! No liability is assumed for improper use. • Use only original KRAUSE spare parts.
- pl** Z zastrzeżeniem zmian technicznych, błędów w druku i pomyłek. • AKCESORIA i inne narzędzia pracy nie są objęte przedmiotem dostawy. • Nie ponosimy odpowiedzialności za niewłaściwe obchodzenie się z urządzeniem. Stosować tylko oryginalne części zamienne firmy KRAUSE.
- hu** Műszaki változtatások, nyomdai hibák és tévedések joga fenntartva. • Az EXTRÁK és a munkaeszközök nem képezik a csomag tartalmát! A szakszerűtlen kezelésért nem vállalunk felelősséget. • Kizárólag eredeti KRAUSE alkatrészek használata engedélyezett.
- ru** Возможны технические изменения, опечатки и ошибки. • ДОПОЛНИТЕЛЬНОЕ ОБОРУДОВАНИЕ и вспомогательные средства не входят в комплект поставки!! При ненадлежащем обращении ответственность исключается. Использовать только оригинальные запасные части KRAUSE.