



Indur brillant plus

WISCHPFLEGE HOCHKONZENTRAT

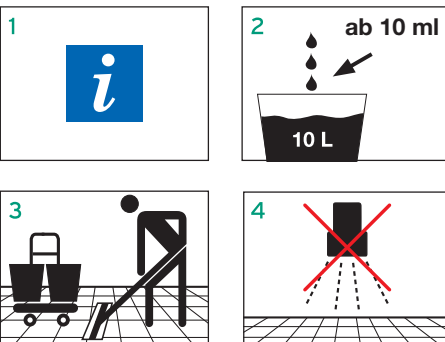
Indur brillant plus ist eine hochkonzentrierte Wischpflege für eine ökologische und wirtschaftliche Reinigung. Die wasserlöslichen Polymere in **Indur brillant plus** hinterlassen eine glänzende Optik ohne Schichtaufbau auf beschichteten und unbeschichteten Bodenbelägen. Durch die hochkonzentrierte und effektive Formulierung werden aus einem Liter **Indur brillant plus** bis zu 1000 L Reinigungsflotte. Die handliche Dosierflasche und der dazugehörige recyclebare, ultraleichte Nachfüllpack reduziert Verpackungsmüll und schont die Umwelt. Eine bedarfsgerechte Dosierung erfolgt über den integrierten Spardosierer der Dosierflasche oder in Großobjekten über das Dosiergerät Penguin 4U.

Anwendungsbereich: Zur Reinigung aller wasserbeständigen, glänzenden und beschichteten Belagsarten.

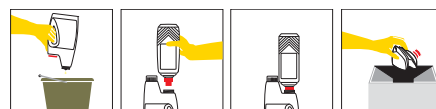
- **Sauber** Ideal zur täglichen Unterhaltsreinigung. Hinterlässt schmutzabweisenden Pflegefilm.
- **Sicher** Handliche Dosierflasche sichert eine bedarfsgerechte Dosierung und schont die Umwelt mit dem ultraleichten Öko-Nachfüllpack.
- **Effizient** Hohe Ergiebigkeit. 1 L **Indur brillant plus** ergibt bis zu 1000 L Reinigungsflotte.



ANWENDUNGSWEISE



1. Entnehmen Sie die Anwendungsweise dem Reinigungsplan und Produktetikett. Stellen Sie Warnschilder mit dem Hinweis "Achtung Rutschgefahr" auf, bis der Boden wieder vollkommen trocken ist.
2. Zur Unterhaltsreinigung, je nach Verschmutzungsgrad ab 0,1 %ig dosieren.
3. Zur Reinigung des Bodens mit dem rasanTEC System wischen und den Schmutz aufnehmen.
4. Ein Nachwischen ist nicht erforderlich.



ANMERKUNGEN / INFORMATION

Überprüfen Sie vor der Reinigung die Materialverträglichkeit an einer unauffälligen Stelle.

Sicherheitsdatenblatt für berufsmäßige Nutzer auf Anfrage erhältlich.

Nur für den professionellen Gebrauch.

SICHERHEITSHINWEIS

Gefahrenhinweise auf Sicherheitsdatenblatt und Originalgebinde beachten.

pH Wert (Konz.)

2	3	4	5	6	7	8
---	---	---	---	---	---	---

LAGERBEDINGUNGEN

Nur im Originalgebinde zwischen 0 und 40 °C lagern.

VERKAUFSEINHEIT

3 x 1 L Dosierflasche	3018140
6 x 1 L Öko-Nachfüllpack	3022530