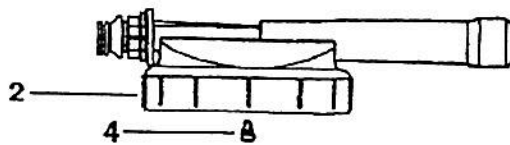
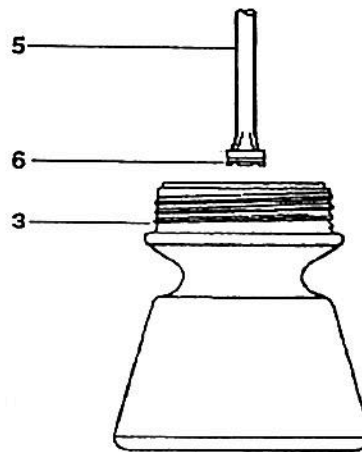
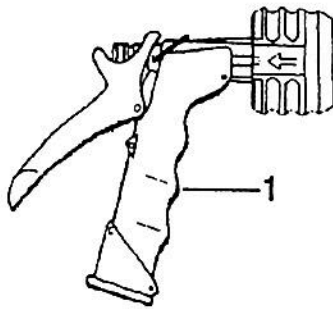


## HYDRO<sup>®</sup> Schaumkanone, Art.-Nr. 4921

### Packungsinhalt:

- 1 Deckel
- 1 Konzentrat-Behälter 1,4 l Inhalt.
- 1 Saugrohr / Sieb.
- 1 Sprühpistole mit 3/4"-Anschluß und mit Schnellverschluß für den Deckel.
- 1 Satz Dosierspitzen.
- 1 Bedienungsanleitung.



- 1 Sprühpistole
- 2 Deckel
- 3 Konzentrat-Behälter
- 4 Dosierspitze
- 5 Saugrohr
- 6 Sieb

### Bedienung:

1. Schrauben Sie den Deckel vom Behälter ab.
2. Wählen Sie die Dosierspitze für die gewünschte Verdünnung gemäß untenstehender Tabelle (die angegebenen Werte ungefähre Richtwerte), und drücken Sie diese fest \* in die Saugrohrführung am Deckelboden. Stecken Sie das Saugrohr über die Führung und die Dosierspitze.
3. Füllen Sie den Behälter mit Reinigungskonzentrat.
4. Schrauben Sie den Deckel wieder fest auf den Behälter.

**Vorsicht: Der Deckel muß fest auf den Behälter geschraubt werden, um unbeabsichtigtes Auslaufen des Reinigungskonzentrats beim Benutzen der Schaumkanone zu verhindern.**

5. Stecken Sie den Anschlußstutzen des Deckels in den Schnellverschluß der Sprühpistole bis dieser einrastet.
6. Schließen Sie die Schaumkanone mit einem geeigneten Schlauch an die Wasserversorgung an. Der Griff der Sprühpistole ist mit einem 3/4"-Gewinde ausgestattet.  
Öffnen Sie die Wasserzufuhr zum Schlauch. Zum Betrieb der Schaumkanone ist ein Wasserdruck von mindestens 1,7 bar erforderlich.
7. Zum Betrieb nehmen Sie den Griff der Sprühpistole in die eine Hand und den Konzentratbehälter in die andere. Um mit der Schaumerzeugung zu beginnen, drücken Sie den Griff der Sprühpistole. Wollen Sie die Schaumkanone länger betreiben, können Sie dazu den Griffsperrbügel am Pistolengriff nach hinten umlegen.
8. Zum Reinigen der Schaumkanone lösen Sie die Sprühpistole vom Deckel. Dazu halten Sie einfach den Schnellverschluß in der einen Hand und den Deckel in der anderen. Ziehen Sie am äußere Ring des Schnellverschusses in entgegengesetzter Richtung. Der Ring um den Schnellverschluß bewegt sich dann zur Sprühpistole hin und die Sprühpistole löst sich dadurch vom Deckel.  
Den Deckel können Sie jetzt vom Konzentrat-Behälter abschrauben und alle Teile unter fließendem Wasser abspülen.

## Wahl der Dosierspitze

Die Konzentration des Schaumes ist sowohl von der Größe der Dosierspitzenöffnung als auch der Viskosität der verwendeten Reinigungskonzentrates abhängig. Falls das Reinigungskonzentrat dickflüssiger ist als Wasser, sollten Sie den Abschnitt "Messen der Konzentration" lesen, um die gewünschte Reinigungskonzentration zu erhalten. Für wässerdünne Produkte können Sie die Werte der folgende Tabelle als Richtlinie verwenden. Da Faktoren wie Wasserdruck, Durchflußrate und Temperatur die Reinigerkonzentration beeinflussen können, sind die in der Tabelle angegebenen Werte nur ungefähre Angaben. Wollen Sie optimale Ergebnissen erzielen, halten Sie sich bitte an den unten beschriebene Vorgang "Messen der Konzentration". Für nicht in der Tabelle aufgeführte Größen der Dosierspitzen können Sie selbst Löcher in die mitgelieferte ungebohrte Dosierspitze bohren. Nicht in der Tabelle aufgeführte Werte liegen zwischen den angegebenen Werten. Wird der Filter am Saugrohr entfernt, führt auch dies zu einer Veränderung der Konzentration.

## Messung der Konzentration

Sie können die abgegebenen Schaumkonzentration für jede Dosierspitze und jede Produktviskosität selbst bestimmen. Dazu brauchen Sie die betriebsbereite Schaumkanone lediglich ungefähr eine Minute zu bedienen und zwei Werte zu notieren:

- Die Menge der abgegebenen Schaumlösung in kg.
- Die für die Zubereitung der abgegebenen Schaumlösung benötigte Menge Reinigerkonzentrat in kg.

Das Wasser/Konzentrat-Verhältnis kann dann wie folgt berechnet werden:

$$\text{Verdünnungsverhältnis X} = \frac{\text{Menge Schaumlösung (kg)} - \text{Menge Reinigerkonzentrat (kg)}}{\text{Menge Reinigerkonzentrat (kg)}}$$

Das Verdünnungsverhältnis ist dann gleich X Teile Wasser auf ein Teil Reinigerkonzentrat (X : 1). Wenn der Test nicht das erwünschte Verhältnis ergibt, wählen Sie eine andere Spitze und wiederholen Sie den Test. Alternativen zu diesem Test sind 1. pH-Wert Bestimmung (unter Verwendung von Lakmus-Papier) und 2. Titration. Für weitere Informationen über diese alternativen Methoden und die erforderlichen Materialien setzen Sie sich bitte mit Ihrem Händler in Verbindung.

## Funktionsstörungen

| Problem:                                 | Ursache:   | Abhilfe:  |
|--|--|---|
| Gerät nimmt kein Reinigerkonzentrat auf. | Saugrohrsieb verstopft.                                  | Reinigen oder ersetzen.   |
|  | Meßspitzenöffnung verstopft.                             | Spitze ausspülen oder ersetzen, bitte nicht versuchen zu reinigen, da dies die Größe der Öffnung verändern könnte.  |
|  | Wasserdruck zu gering.<br>Mineralablagerungen im Deckel. | Mindestens 1,7 bar erforderlich.<br>Apparat ausspülen. Entfernen Sie den den Konzentrat-Behälter, das Saugrohr und die Dosierspitze.<br>Entkalken Sie den Deckel, indem Sie ihn in einer schwachen Entkalkerlösung einweichen (z. B. DRT Bioentkalker). |
| Schwache Schaumbildung.                  | Wasserzufuhrfilter verstopft.                            | Reinigen oder ersetzen des Filters.   |
|  | Wasserdruck zu gering.                                   | Mindestens 1,7 bar erforderlich.  |

Am Schaumrohr können sich, besonders in Gebieten mit 'hartem' Wasser, Mineralablagerungen bilden. Zum Entkalken weichen Sie den Deckel bitte in einer Entkalkerlösung ein (z. B. DRT Bioentkalker). Alternativ kann die Entkalkerlösung in den Deckel eingesaugt werden, indem die Schaumkanone mit dem Saugrohr in der Lösung betrieben wird. Nach Betrieb in dieser Weise für ungefähr eine Minute, geben Sie das Saugrohr in klares Wasser und betreiben die Schaumkanone noch für eine weitere Minute zum Durchspülen. Danach können Sie das Saugrohr wieder in das Reinigungskonzentrat geben. Sollte es mit diesem Verfahren nicht möglich sein, die Schaumbildung wiederherzustellen, ist der Deckel zu ersetzen.

### Liste und Übersicht der Komponenten

| Nummer | Teile-Nummer | Teilebezeichnung                  |
|--------|--------------|-----------------------------------|
| 1      | 100 662 10   | Sprühpistole mit Schnellverschluß |
| 2      | 100 615 01   | Deckel                            |
| 3      | 688 202      | Konzentrat-Behälter 1,4 l         |
| 4      | 690 014      | Dosierspitzen-Satz                |
| 5      | 500 808      | Saugrohr, 20 cm                   |
| 6      | 609 600      | Saugrohrsieb                      |