

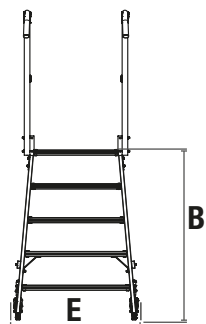
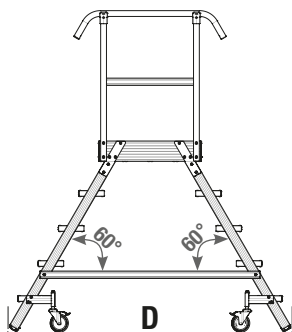
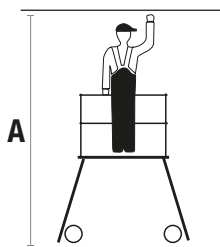
Art.-No.: 821096  
+ 3 x 821515



1.0 © 2023 | KRAUSE-Werk

[www.krause-systems.com](http://www.krause-systems.com)

**QUALITY**  
Since 1800



			2x3	2x4	2x5	2x6	2x7	2x8
--	--	--	-----	-----	-----	-----	-----	-----

Art.-No.	international	int.	821072 (821195)	821089 (821201)	821096 (821218)	821102 (821225)	821119 (821232)	821126 (821249)
----------	---------------	------	--------------------	--------------------	--------------------	--------------------	--------------------	--------------------

pl

A

m

2,75

3,00

3,20

3,45

3,70

3,95

B

m

0,75

1,00

1,20

1,45

1,70

1,95

E x D

m

0,80 x 1,40

0,85 x 1,70

0,90 x 1,95

0,90 x 2,25

0,95 x 2,50

1,00 x 2,80



int.

35,0

40,0

46,0

51,5

57,0

63,0

kg

pl

(36,7)



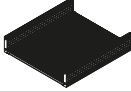
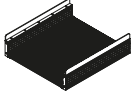
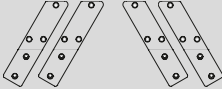

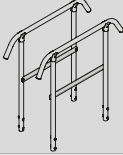

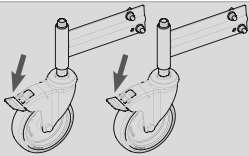
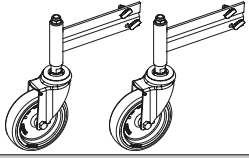
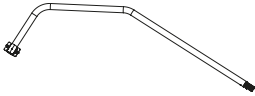
(41,7)

(47,7)

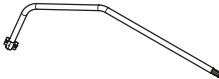
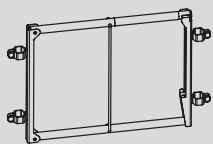
(53,2)

(58,7)

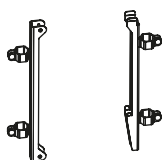
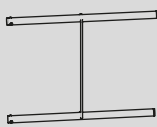
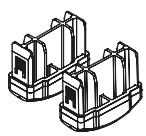
(64,7)

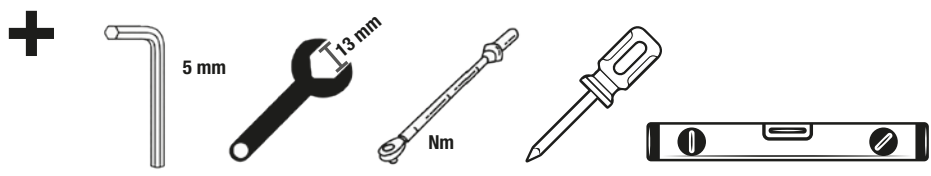
 		<table border="1"> <tr> <td>2x3</td> <td>2x4</td> <td>2x5</td> <td>2x6</td> <td>2x7</td> <td>2x8</td> </tr> </table>						2x3	2x4	2x5	2x6	2x7	2x8
		2x3	2x4	2x5	2x6	2x7	2x8						
Art.-No.													
<b>A</b>		int.	259240										
		pl	(259264)										
<b>B</b>		int.	259462										
		pl											
<b>C</b>		int.	259035	259042	259059	259066	259073	259080					
		pl											
<b>D</b>		int.	259400										
		pl	(259424)										
<b>E</b>		int.	259332	259349	259356	259363	259370	259387					
		pl											
<b>F</b>		int.	820495	820518	820594	820532	820556	820570					
		pl											
<b>G</b>		int.	820488	820501	820587	820525	820549	820563					
		pl											
<b>EXTRA</b>													
<b>H</b>		int.	821508		821515		821522						
		pl	(821539)		(821546)		(821553)						

## EXTRAS

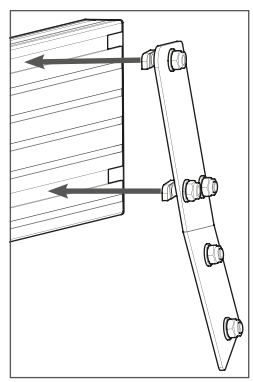
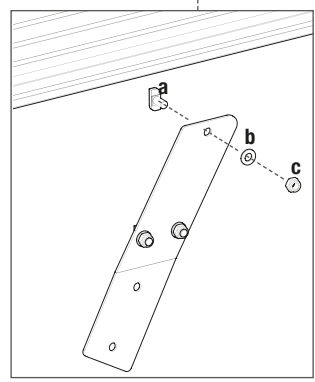
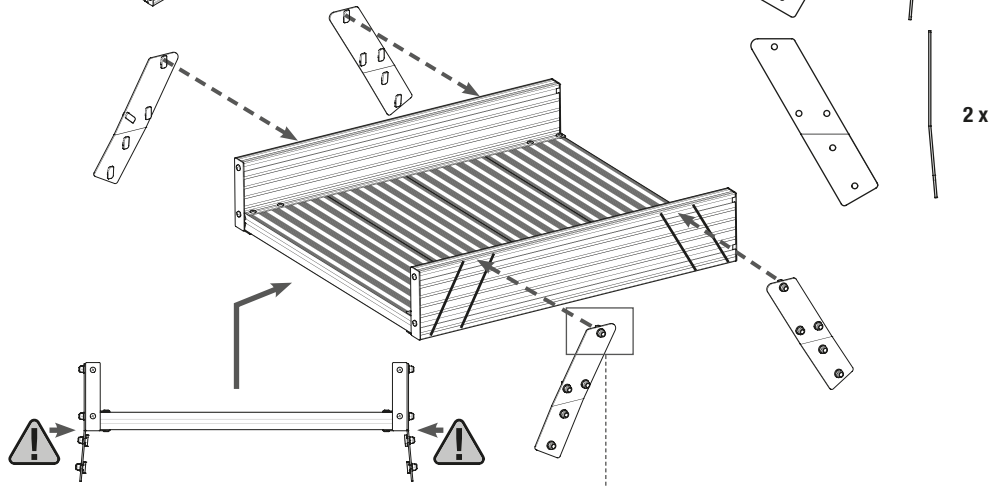
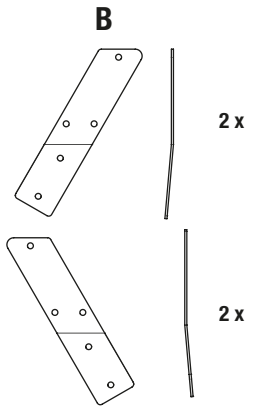
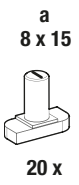
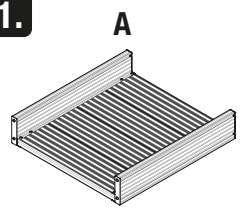
Art.-No.	international	int.	821072 (821195)	821089 (821201)	821096 (821218)	821102 (821225)	821119 (821232)	821126 (821249)
	international pl	int.	Art.-No. 821508		Art.-No. 821515		Art.-No. 821522	
		pl	(821539)		(821546)		(821553)	
	international pl	int.	Art.-No. 821492					
		pl						



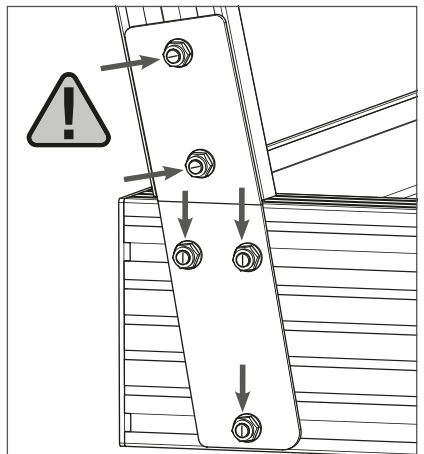
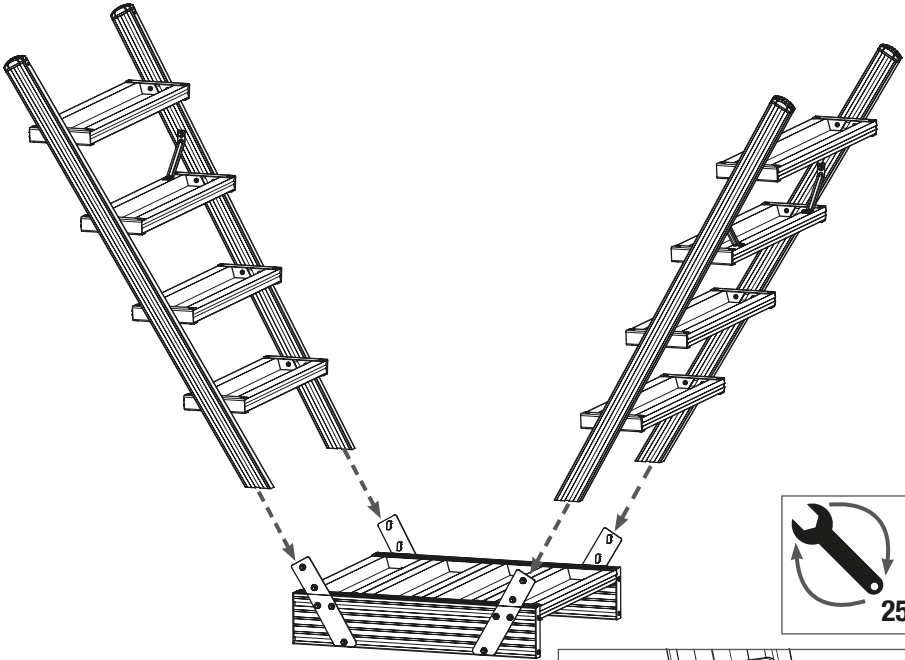
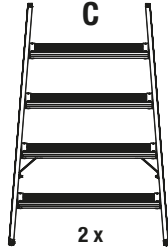
	international pl	int.	Art.-No. 259431					
		pl						
	international pl	int.	Art.-No. 259448					
		pl						
	international pl	int.	Art.-No. 211231					
		pl						



**1.**



2.



**3.**

**E**



2 x

**a**  
M8 x 32 mm



4 x

**b**  
19 mm



4 x

**c**  
8,4 mm

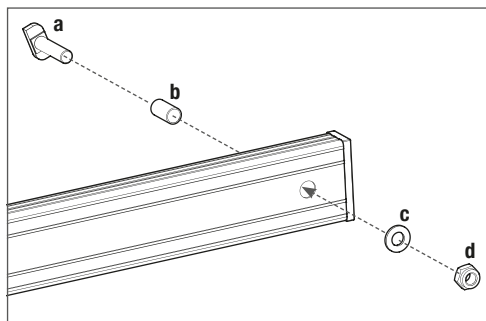
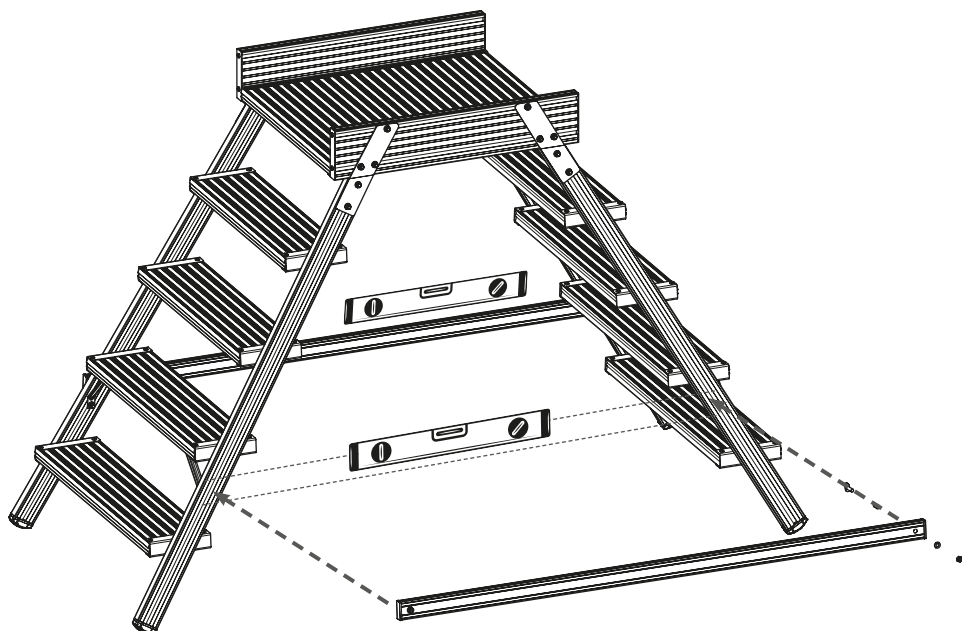


4 x

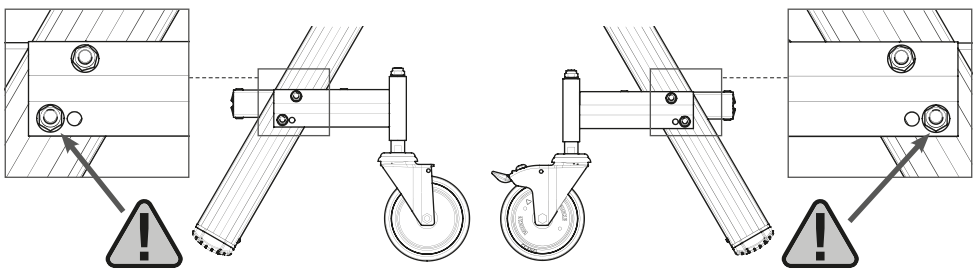
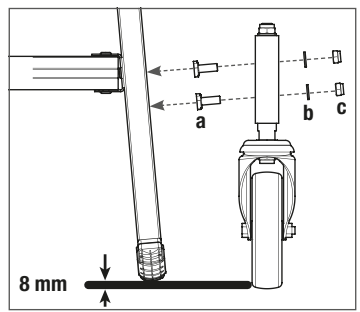
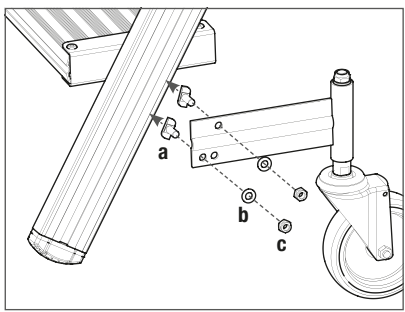
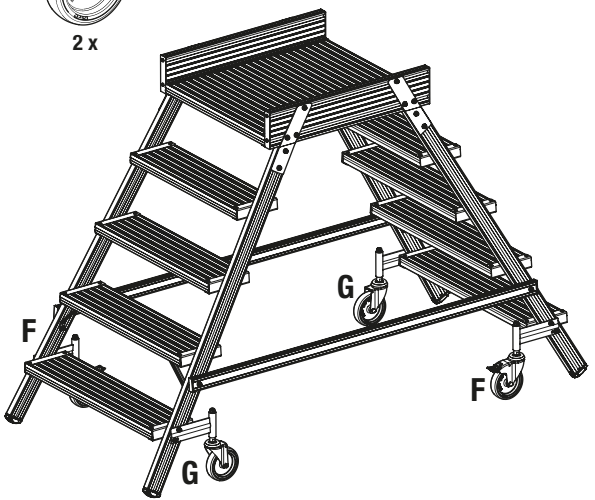
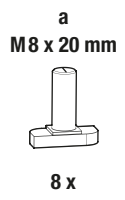
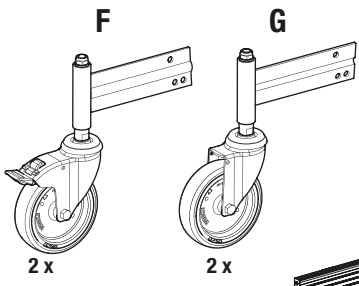
**d**  
M8



4 x

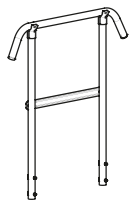
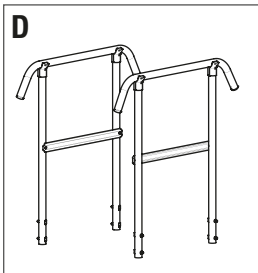


**4.**





5.



=

1



2 x

2



1 x

3



2 x

4



1 x

+



5 mm

a M8 x 55 mm



b 8,4 mm



c M8



d M6 x 35 mm



e M6



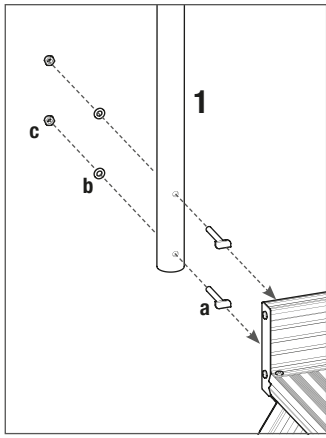
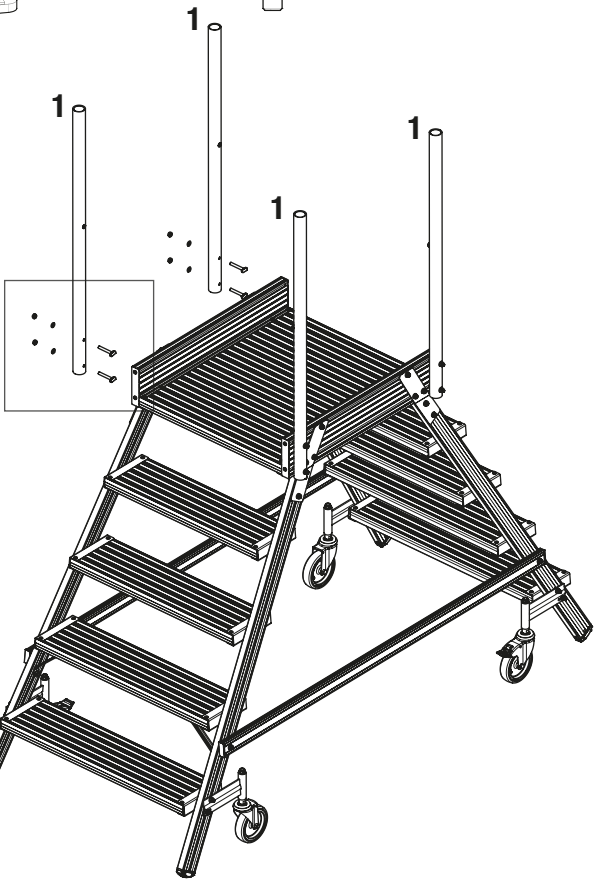
f M6 x 25 mm

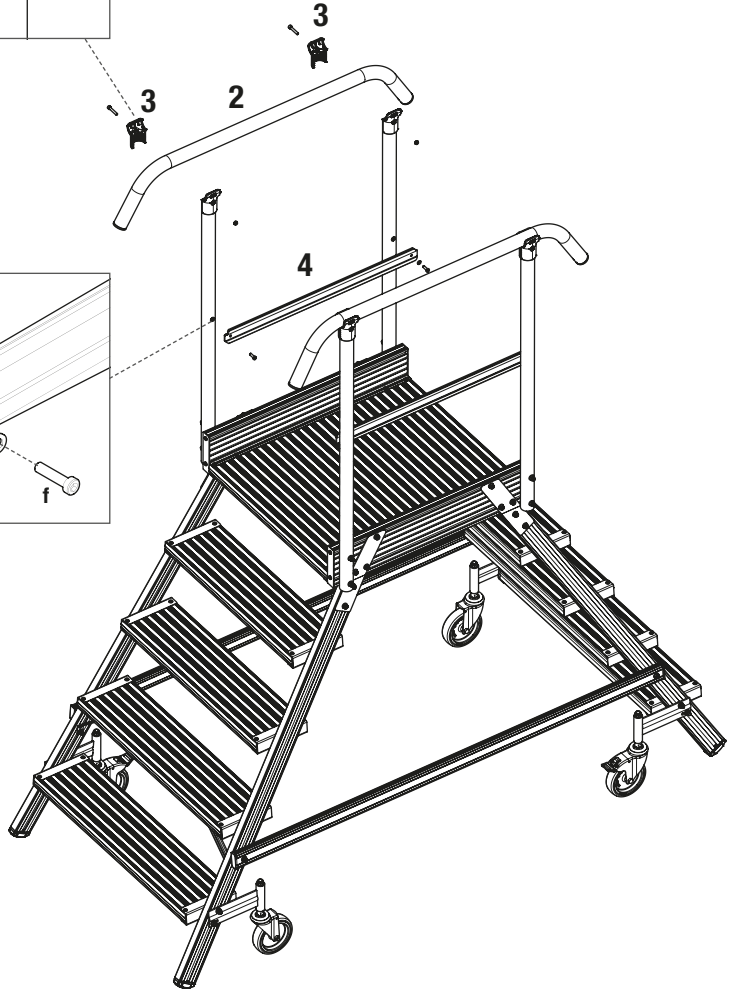
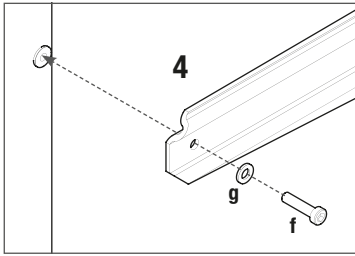
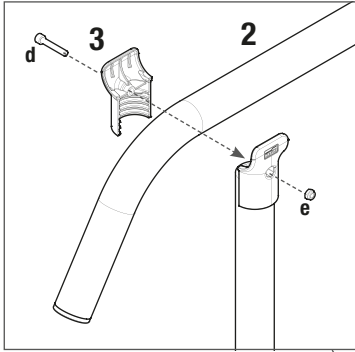


g 6,4 mm

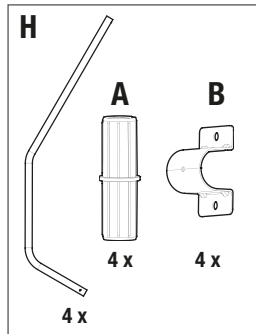


25 Nm





**6.**



**a**  
M8 x 15 mm



8 x

**b**  
8,4 mm



8 x

**c**  
M8

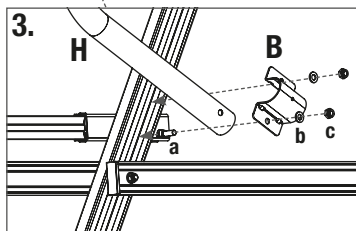
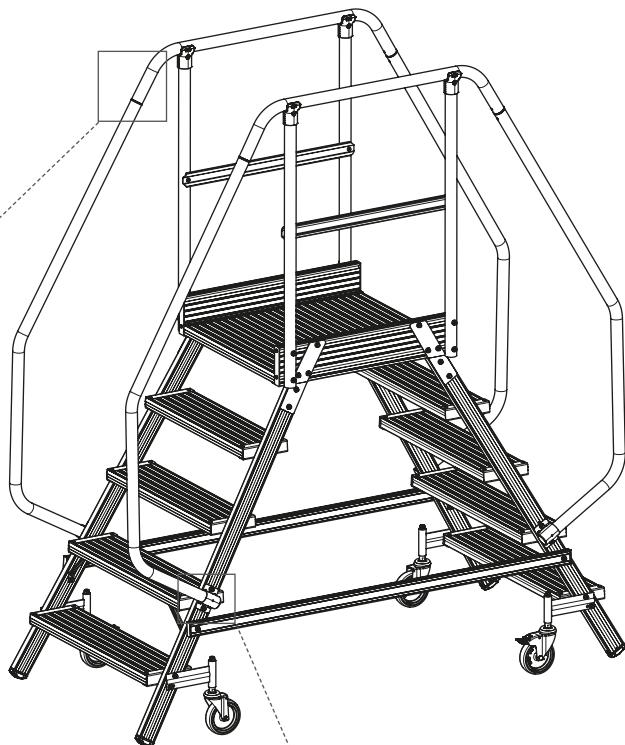
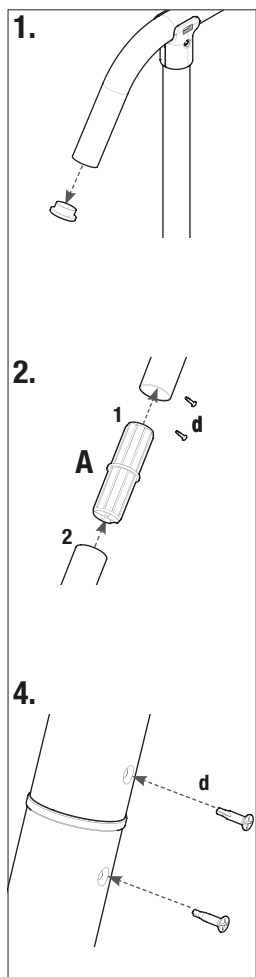


8 x

**d**  
3,5 x 16 mm



8 x





**KRAUSE-Werk GmbH & Co. KG**  
Am Kreuzweg 3  
D-36304 Alsfeld  
Tel.: +49 (0) 6631 795-0  
Fax: +49 (0) 6631 795-139  
E-Mail: info@krause-systems.de



**KRAUSE-Systems AG**  
Chrümble 9  
CH-5623 Boswil  
Tel.: +41 (0) 56 666 90 50  
E-Mail: info@krause-systems.ch



**KRAUSE Kft.**  
H-2030 Érd  
Tolmács u. 7.  
Tel.: +36 (06) 23 521 130  
Fax: +36 (06) 23 521 132  
E-Mail: info@krause-systems.hu



**KRAUSE Sp. z o. o.**  
ul. Stalowa 10  
PL - 58- 100 Świdnica  
Tel.: +48 (74) 851 88 00  
Fax: +48 (74) 851 88 22  
E-Mail: info@krause-systems.pl



**ТОО „КРАУЗЕ-СИСТЕМ“**  
KZ-010000, г. Астана  
шоссе Коргалжын 19,  
БЦ „Korgalzhyn“, офис 305 Б  
Тел +7 (7172) 57 67 98  
E-Mail: info@krause-systems.com.kz

- de** Technische Änderungen, Druckfehler und Irrtümer vorbehalten. • EXTRAS und Arbeitsmittel sind nicht im Lieferumfang enthalten! Für unsachgemäße Behandlung wird keine Haftung übernommen. • Nur original KRAUSE-Ersatzteile verwenden.
- en** Subject to technical changes, misprints and errors. • Extras and work equipment are not included in the scope of delivery! No liability is assumed for improper use. • Use only original KRAUSE spare parts.
- pl** Z zastrzeżeniem zmian technicznych, błędów w druku i pomyłek. • AKCESORIA i inne narzędzia pracy nie są objęte przedmiotem dostawy. • Nie ponosimy odpowiedzialności za niewłaściwe obchodzenie się z urządzeniem. Stosować tylko oryginalne części zamienne firmy KRAUSE.
- hu** Műszaki változtatások, nyomdai hibák és tévedések joga fenntartva. • Az EXTRÁK és a munkaeszközök nem képezik a csomag tartalmát! A szakszerűtlen kezelésért nem vállalunk felelősséget. • Kizárólag eredeti KRAUSE alkatrészek használata engedélyezett.
- ru** Возможны технические изменения, опечатки и ошибки. • ДОПОЛНИТЕЛЬНОЕ ОБОРУДОВАНИЕ и вспомогательные средства не входят в комплект поставки!! При ненадлежащем обращении ответственность исключается. Использовать только оригинальные запасные части KRAUSE.