

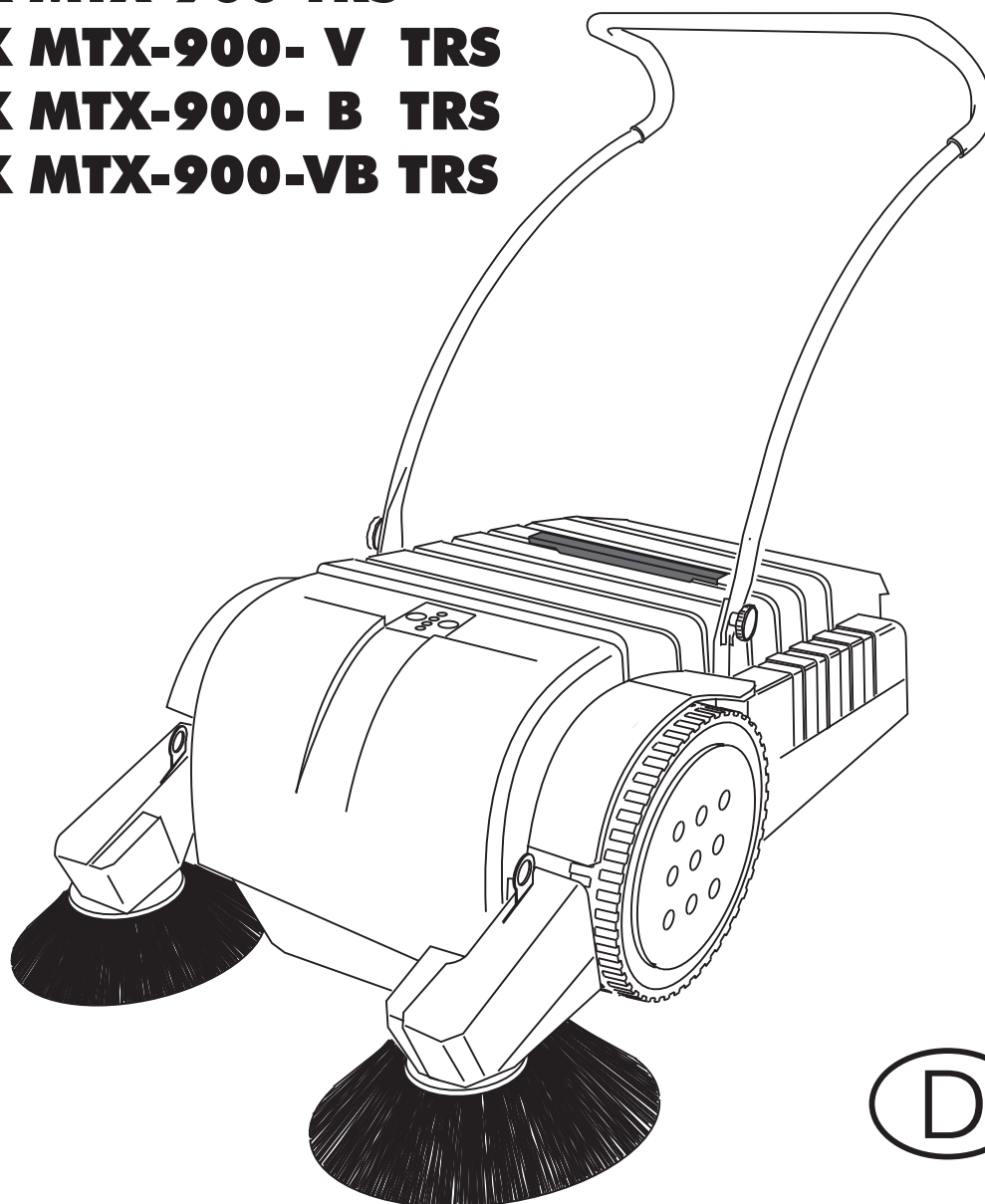
**Ersatzteilliste**  
**Sparepartliste**

**MATRIX MTX-900 TRS**

**MATRIX MTX-900- V TRS**

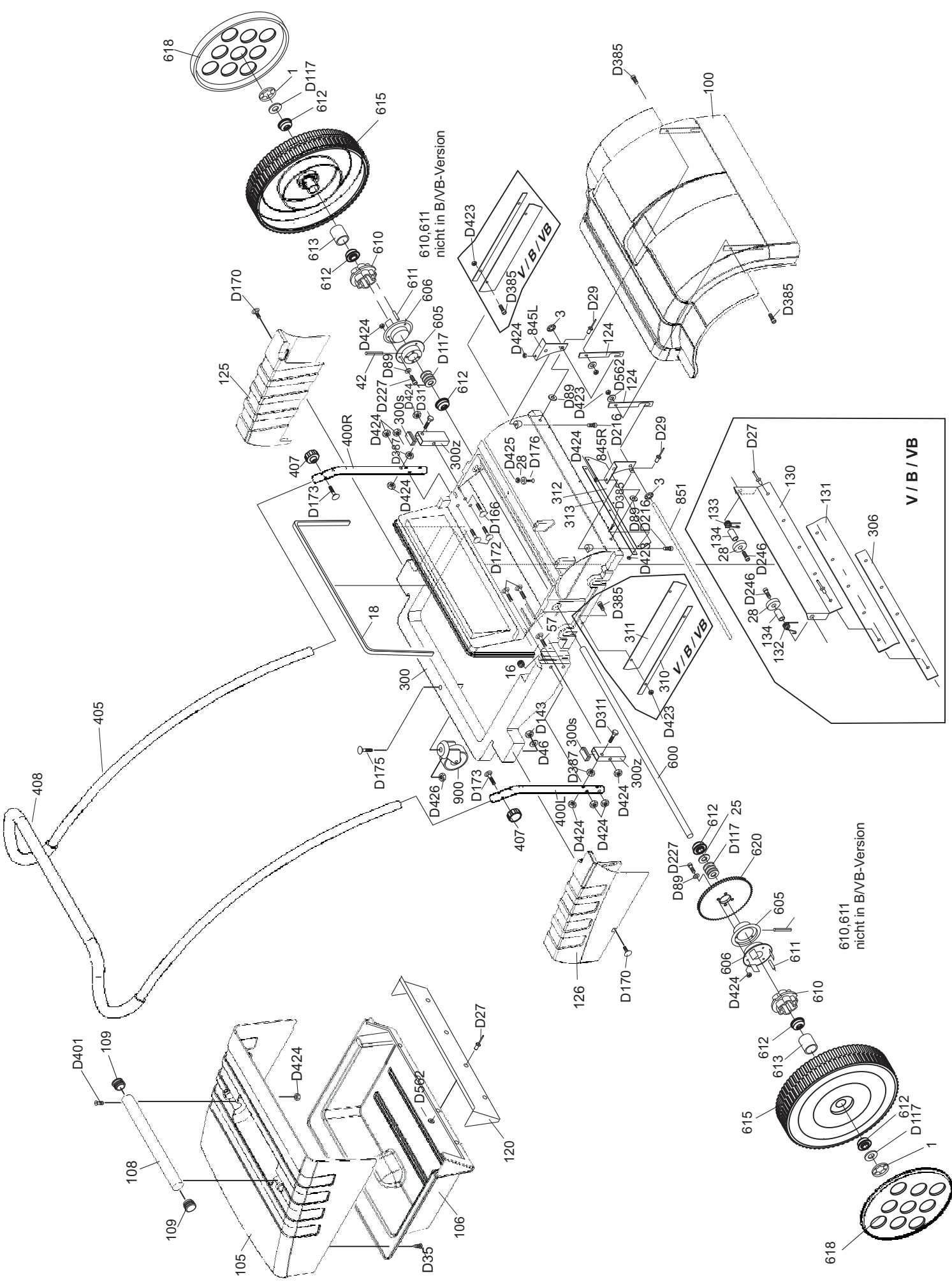
**MATRIX MTX-900- B TRS**

**MATRIX MTX-900-VB TRS**



D





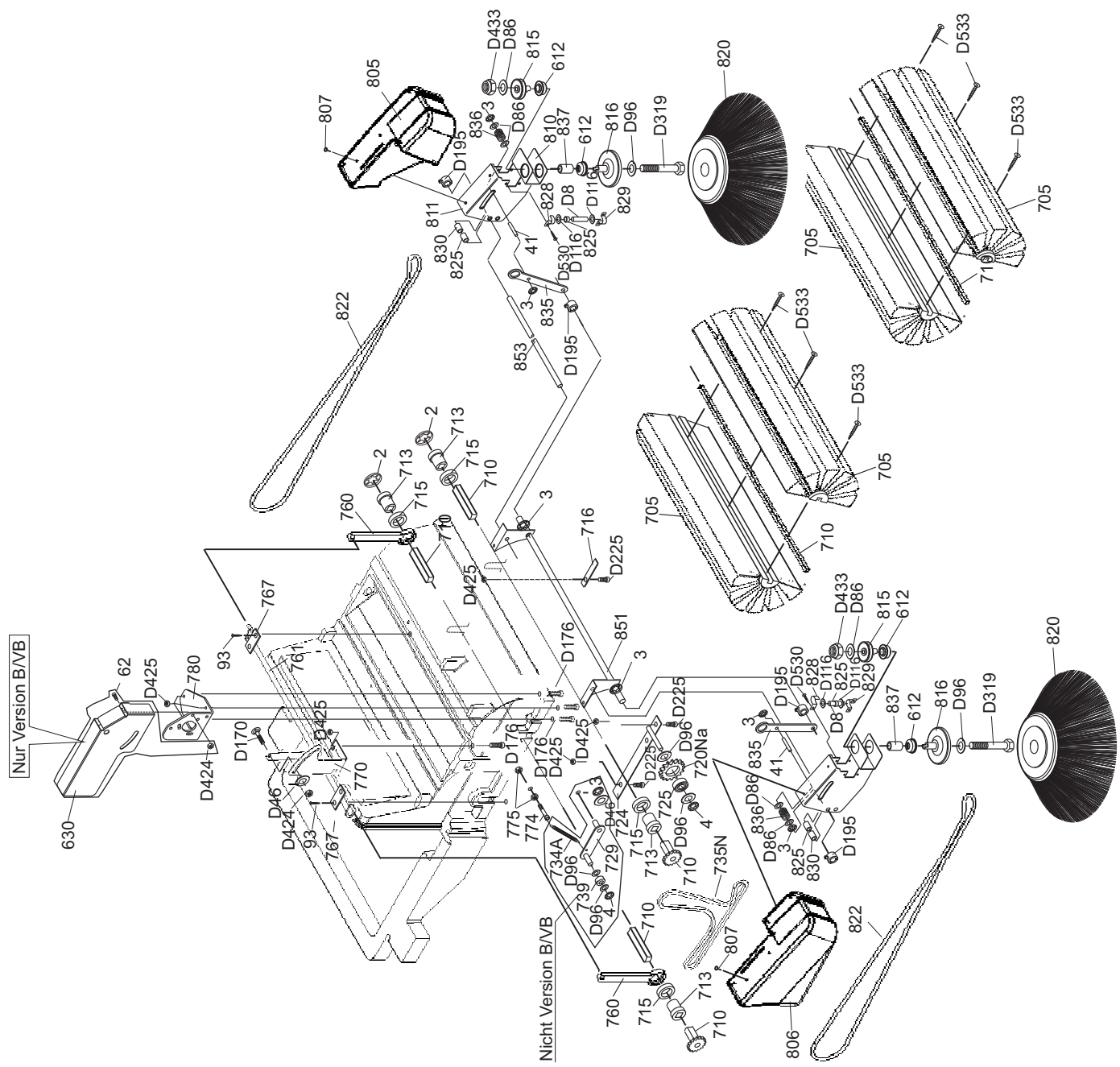
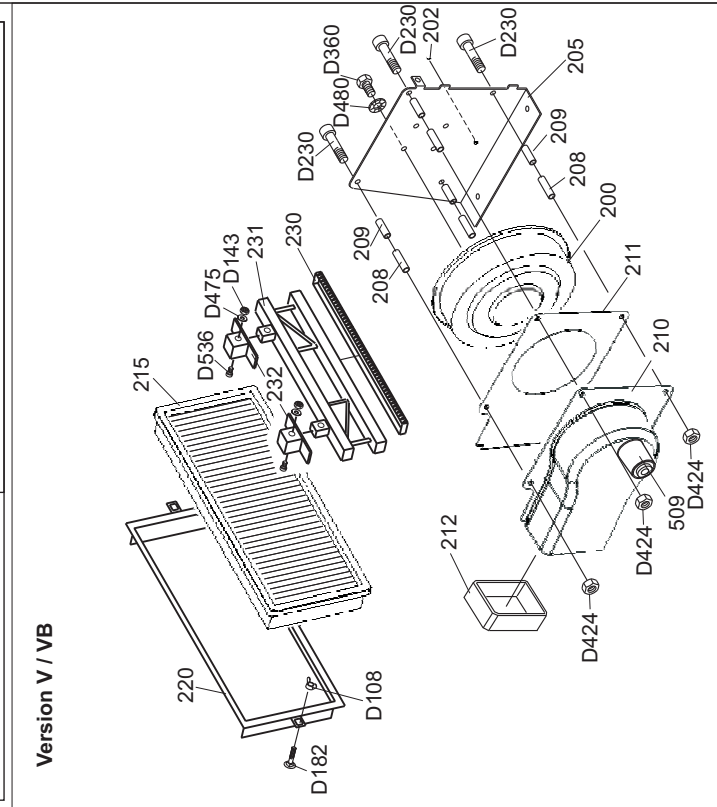
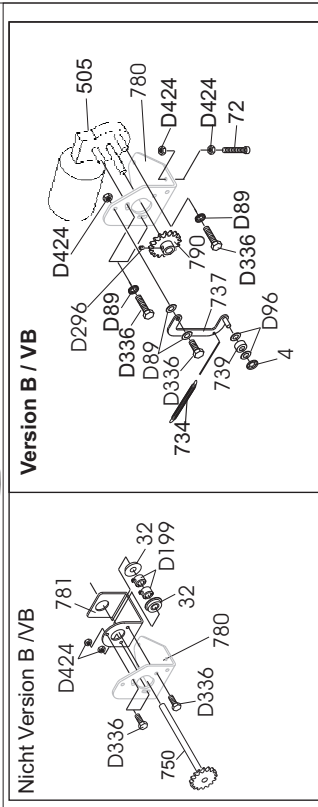
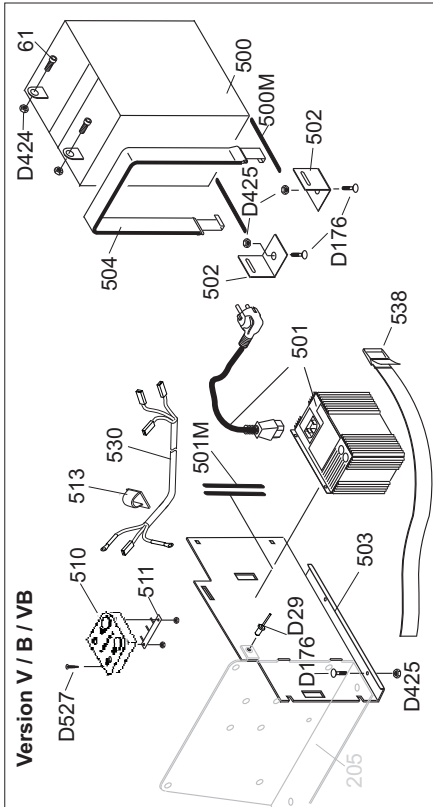


Bild-Nr.	Teilenr.	Teilebez.		Grundgerät/ basic machine	manuell	V	B	VB
		<b>1 Verkleidung</b>		<b>Cover-assembly</b>				
3	90019---	Starlock 10	starlock washer	2				
D27	200009aS	Avex-Niet 4,0x16,7F DIN 9	rivet	4				
D35	200010cS	Blechschraube 3,5x20 HN5350	screw	14				
D46	200011aS	Scheibe 6,4x20 HN 5010	washer	2				
D143	200555bS	Mutter M6 DIN 555	nut	2				
D170	200603hS	Schraube 6x16 DIN 603	screw	2				
D385	200933-S	Schraube M4x12 DIN 933	screw	2		7	7	7
D401	200965iS	Schraube 6x45 DIN 965	screw	2				
D423	200985aS	Mutter M4 DIN 985	nut	2		7	7	7
D424	200985bS	Mutter M6 DIN 985	nut	2				
D562	209021aS	Scheibe M4 DIN 9021	washer	6				
100	04100-x- <sup>(*)</sup>	Haube	main-cover	1				
105	04105-x- <sup>(*)</sup>	Staubkastenoberteil	dust container upper part	1				
106	04106-x- <sup>(*)</sup>	Staubkastenunterteil	dust container base	1				
108	04108---	Griffrohr 32x1x330	handle	1				
109	04109---	Lamellenstopfen	plug	2				
120	04120---	Überwurfblech für 2-Walzenmaschine	sheet metal	1				
124	04124---	Haubenhalter	cover-holder	2				
125	04125---	Riemenabdeckung	belt cover	1				
126	04126---	Riemenabdeckung	belt cover	1				
306	04306---	Befestigungsblech Rückwurfklappe	recirculating flat	1				
310	04310---	Falzblech für Seitenabdichtgummi	sheet metal	2				
311	04311---	Seitenabdichtgummi	rubber			2	2	2
312	04312---	Abdichtgummi vorn	rubber			1	1	1
313	04313---	Gegenblech für Abdichtgummi vorn	sheet metal			1	1	1
618	04618-x- <sup>(*)</sup>	Radkappe	hub cap			2	2	2
851	04851---	Haubenkipppachse	axle	1				
(*) R->rot (RAL 2002) ; B->blau (RAL 5010)								
		<b>2 Absaugung</b>		<b>Suction-assembly</b>				
D29	200009cS	Avex-Niet 4x9,5 F	rivet			1		1
D108	200315bS	Flügelmutter M5	wing nut			2		2
D143	200555bS	Mutter M6 DIN 555	nut			2		2
D176	200603nS	Schraube 5x16 DIN 603	screw			3		3
D182	200603-S	Schraube 5x25 DIN 603	coach bolt (square neched)			2		2
D230	200912HS	Schraube 6x65 DIN 912	screw			4		4
D360	200933qS	Schraube 4x 10 DIN 933	screw			4		4
D424	200985bS	Mutter M6 DIN 985	nut			4		4
D425	200985cS	Mutter M5 DIN 985	nut			3		3
D475	206798bS	Fächerscheiben A6	rivet			2		2
D480	206798-S	Fächerscheibe M4	rivet			4		4
D536	207984aS	Schraube M6x16 DIN 7984	screw			2		2
18	94018---	Dichtung zu Staubkasten	roll cover	1				
200	04200---	Radialgebläse RER 160-28	fan			1		1
202	04202---	Kabeldurchführung Lüfter	cable feed-through			1		1
205	04205---	Flanschblech für Lüfter	fan holder sheet			1		1
208	04208---	Distanzhülse 10x6,3x22,5	distance bushing			4		4
209	04209---	Distanzhülse 10x6,3x30	distance bushing			4		4
210	04210---	Absaugkanal	hoover channel			1		1
211	04211---	Abdeckplatte für Absaugkanal	cover for hoover channel			1		1
212	99118---	Dichtung Art.Nr.:10.2504.8734	sealing			0,3m		0,3m
215	04215---	Filter	filter			1		1
220	04220---	Filterrahmen	filter frame			1		1
230	04230---	Rüttlergummi	rubber			1		1
231	04231---	Rüttler	filter cleaner			1		1
232	04232---	Rüttlerbetätigung	grip for filter cleaner			2		2
		<b>3 Tragkonstruktion</b>		<b>Chassis-assembly</b>				
D29	200009-S	Avex-Nieten 4x12,7 F	rivet	2				
D89	200125dS	Scheibe 6,4 DIN 125	washer	2				
D176	200603nS	Schraube 5x16 DIN 603	screw	4				
D216	200912aS	Imbus-schrauben 6x16 DIN 912	screw	2				
D424	200985bS	Mutter M6 DIN 985	nut	2				
D425	200985cS	Mutter M5 DIN 985	nut	4				
D562	209021aS	Scheibe 4,3 DIN 9021	washer	2				
16	78049---	Gewindeinsatz M6 für Umwurfklappe	plug with thread				3	3
28	90034---	Abdichtung Rahmenbohrung	insulation	1				
300	04300-PA	Rahmen	frame	1				
780	04780---	Halterung Motor/Umlenkschwinge	holder	1				
845L	04845-L-	Halterung für Haubenkipppachse links	left support for axle	1				
845R	04845---	Halterung für Haubenkipppachse rechts	right support for axle	1				

Bild-Nr.	Teilenr.	Teilebez.		Grundgerät/ basic machine	manuell	V	B	VB
		<b>4 Fahrbügel/Bedienelemente</b>	<b>Handle- / Control-assembly</b>					
D166	200603dS	Schloßschraube M6x55 DIN 603	screw	2				
D172	200603jS	Schloßschraube M6x50 DIN 603	screw	2				
D173	200603kS	Schraube 6x35 DIN 603	screw	2				
D311	200931iS	Schraube M6x45 DIN 931	screw	2				
D387	200936-S	Mutter M8 DIN 936	nut	2				
D424	200985bS	Mutter M6 DIN 985	nut	6				
300s	04300-S-	Lamellenstopfen 45x15x1,5	plug	2				
300z	04300-Z-	Verstärkungsrohr Rahmen (Vierkant)	reinforcement	2				
400L	04400-L-	Bügelhalter links	left holder for handle	1				
400R	04400-R-	Bügelhalter rechts	right holder for handle	1				
405	04405-N-	Fahrbügel	fixing handle	1				
407	78091---	Sterngriff M6	star knob	2				
408	04408--	Fahrbügelbezug	handle coating	1				
		<b>5 Elektrik/ Motor</b>	<b>Electrics/ motors</b>					
D176	200603nS	Schraube 5x16 DIN 603	screw			1	1	1
D336	200933DS	Schraube 6x16 DIN 933	screw				3	3
D425	200985cS	Mutter M5 DIN 985	nut			1	1	1
D475	206798bS	Fächerscheibe A6	washer				3	3
D527	207981fS	Spanplattenschraube 2,9x6,5 DIN7981	screw			3	3	3
500	04500-AF	Gel-Batterie 26Ah <sup>(2)</sup>	battery			1	1	1
500M	99109---	Moosgummi an Batterie 0,2m	gasket			2	2	2
501	04501-4-	Ladegerät 4A <sup>(2)</sup>	charger			1	1	1
501M	99109---	Moosgummi am Ladegerät 0,2m	gasket			2	2	2
502	04502--	Batteriehalterung	battery fixing sheet			2	2	2
503	04503--	Flanschblech für Batterieladegerät	holding sheet for charger			1	1	1
504	04504--	Gurt für Batterie	strap			1	1	1
505	04505--	E-Motor	electric motor				1	1
509	04509--	Abstandhalter	distance keeper			1	1	1
510	04510--	Platine	controler			1	1	1
513	04513--	Klebeschelle	clamp			1	1	1
530	04530--	Kabelbaum	cable harness			1	1	1
538	04538--	Befestigungsgurt Ladegerät	strap			1	1	1
<sup>(2)</sup> 2. Batterie optional->Ladegerät 8A Nr. 04501-8- 2 <sup>nd</sup> battery optional-> charger 8A no.04501-8- 2 <sup>ieme</sup> batterie optionell ->chargeur 8A no.04501-8-								
	04531---	Kabel für MTX mit 2. Batterie	cable for MTX with 2 <sup>nd</sup> battery			1 <sup>(2)</sup>	1 <sup>(2)</sup>	1 <sup>(2)</sup>
		<b>6 Getriebe/Fahrwerk</b>	<b>Gearing/ Drive</b>					
D2	200007bS	Zylinderstift 4x30	dowel pin	2				
D46	200011aS	Scheibe 6,4x20 HN 5010	washer		2	2		
D89	200125dS	Scheibe 6,4 DIN 125	washer	7			2	2
D96	200125-S	Scheibe 8,4 DIN 125	washer	2	2	2	2	2
D117	200433cS	Scheibe D15 DIN 433	washer	11±1				
D199	200705fS	Stelling A12 DIN 705	adjusting ring		2	2		
D216	200912aS	Schraube M6x16 DIN 912	screw				1	1
D227	200912fS	Schraube 6x35 DIN 912	screw	6				
D296	200916aS	Madenschraube	locking screw		1	1		
D336	200933DS	Schraube 6x16 DIN 933	screw	3			1	1
D385	200933-S	Schraube M4x12 DIN 933	screw		1	1	2	2
D423	200985aS	Mutter M4 DIN 985	nut		2	2	4	4
D424	200985bS	Mutter M6 DIN 985	nut	6	3	3	2	2
1	04614--	Starlock 14	starlock washer	2				
4	70042--	Starlock 8	starlock washer	1	1	1	1	1
6	90036--	Starlock 6	starlock washer		1	1		
25	86065--	Filzscheibe	felt washer	0+1				
32	90025--	Konuskugellager KL- 4.12	ball-bearing		2	2		
600	04600--	Radachse	axle	1				
605	04605-N-	Mitnehmer innen	inner tappet	2				
606	04606-N-	Mitnehmer aussen	outer tappet	2				
610	04610-N-	Freilaufkupplung	free wheel		2	2		
611	04611--	Freilaufstücke	rollers		12	12		
612	97100--	Konuskugellager KL - 14.4	ball-bearing	2				
612	97100--	Konuskugellager KL - 14.4	ball-bearing	4				
613	04613--	Hülse in Radnabe	spacer	2				
615	04615--	Rad komplett mit Belag	complete wheel	2				
620	04620--	Kettenradscheibe z=60 DIN 8187 0.5B	chain wheel	1				
630	04630--	Schutzblech	mudguard				1	1
720Na	04720-Na	Umlenkrad Z=14 Di=22	sprocket wheel	1				
725	04725--	Kugellager 608 2RS	ball-bearing	1				
729	04729--	Kettenspanner gerade	straight tightener		1	1		
734	04734--	Feder Kettenspanner	spring for tightener	3			1	1
734A	04734-A-	Feder Kettenspanner	spring		1	1		
735N	04735-N-	Kette DIN 8187 05.B 120 Glieder	chain	1				
737	04737--	Kettenspanner gebogen	curved tightener				1	1
739	04739--	Distanzhülse 8,2x16x16	spacer		1	1		
739	04739--	Distanzhülse 8,2 x16x16	spacer				1	1
750	04750--	Zahnradwelle m. Zahnscheibe z=18	sprocket wheel axle		1	1		
781	04781--	Umlenkschwinge für manuelle Version	motion link		1	1		
790	04790--	Motorkettenrad z=18	chain wheel		1	1		

Bild-Nr.	Teilenr.	Teilebez.		Grundge- rät/ basic machine	manuell	V	B	VB
		<b>7 Kehrwalzen</b>		<b>Mainbroom-assembly</b>				
D46	200011aS	Scheibe 6,4x20 HN 5010	washer	1				
D170	200603hS	Schloßschraube 6x16 DIN 603	screw	1				
D176	200603nS	Schraube 5x16 DIN 603	screw	2				
D225	200912eS	Schraube M5x16 DIN 912	screw	4				
D246	200912öS	Schraube 6x30 DIN 912	screw				2	2
D424	200985bS	Mutter M6 DIN 985	nut	1				
D425	200985cS	Mutter M5 DIN 985	nut	6				
D533	207981IS	Torx-Schraube 3,9x38 Edelstahl	screw	12				
2	04714--	Starlock 4-Kant 8mm	starlock-washer (square)	4				
28	90034--	Distanzring	insulation				2	2
93	04093--	Spanplattenschraube 3,5x12 HN5350	screw	4				
130	04130--	Halteblech für Staubumwurfteil	fixing sheet-metal				1	1
131	04131--	Gummiplatte für Staubumwurfteil	rubber				1	1
132	04132--	Schenkelfeder zur Umwurfklappe rechts	right spring				1	1
133	04133--	Schenkelfeder zur Umwurfklappe links	left spring				1	1
134	04134--	Distanzhülse 6,3x10x15	spacer				2	2
306	04306--	Befestigungsblech Rückwurfklappe	fixing sheet-metal				1	1
705	04705-N-	Kehrwalze mit Besatz	mainbrushes	2				
710	04710--	Walzenachse kompl.	axle for mainbrushes	2				
713	04713-N-	Lagerteil für Walzenachse	adapter for axle of brushes	4				
715	97131--	Rillenkugellager 6002.2RS	ball-bearing	4				
716	04716--	Klemmblech	sheet-metal	1				
724	04724-N-	Umlenkscheibenachse	axle with fixing sheet-metal	1				
760	04760--	Stellhebel für Walzenhöhenverstellung	lever	2				
761	04761-N-	Verstellachse Kehrwalzenverstellung	axle for height adjustment	1				
767	04767--	Lagerplatte	fixing plate	2				
770	04770-N-	Rasterplatte Kehrwalzenverstellung	sheet for height adjustment	1				
		<b>8 Seitenbesen</b>		<b>Sidebroom-assembly</b>				
D8	200007hS	Zylinderstift 10 x 40	dowel pin	4				
D86	200125aS	Scheibe 10,5 DIN 125	washer	4				
D96	200125-S	Scheibe 8,4 DIN 125	washer	4				
D116	200433bS	Scheibe 10,5 DIN 433	washer	4				
D195	200705bS	Stelling A10 DIN 705	adjusting ring	4				
D319	200931qS	Schraube M8x70 DIN 931	screw	2				
D433	200985-S	Mutter M8 DIN985	nut	2				
D530	207981IS	Blechschrabe mit Kreuz 3,9 x 6,5 mit Spitze	screw	6				
3	90019--	Starlock 10	starlock washer	8				
612	97100--	Konuskugellager KL 14.4	ball-bearing	4				
805	04805--	Seitenbesenverkleidung links	sidebrush cover	1				
806	04806--	Seitenbesenverkleidung rechts	sidebrush cover	1				
807	04807--	Spreizniet 9x9,5	expanding rivet	4				
810	04810--	Lagerblech vorn für Seitenbesen	metal-sheet for sidebroom ahead	2				
811	04811--	Lagerblech hinten für Seitenbesen	metal-sheet for sidebroom behind	2				
815	04815--	Riemenscheibe zum Seitenbesen	pulley for sidebrushes	2				
816	04816-N-	Flansch zum Seitenbesen	flange to sidebrushes	2				
820	04820--	Seitenbesen mit Besatz	sidebrush	2				
822	04822--	Keilriemen 8x840mm Li	belt	2				
825	04825--	IGUS Gleitlager GSM 1012-15	slide bearing	4				
825	04825--	Gleitlager GSM 1012-15	slide-bearing	4				
828	04828--	Befestigungsschelle 1 x 10 DIN 72571	clamp	2				
829	04829--	Befestigungsschelle 2 x 10 DIN 72573	clamp	2				
830	04830--	Gleitlager GSM 1012-20	slide-bearing	2				
835	04835--	Stellhebel für Seitenbesen	lever	2				
836	04836--	Druckfeder Art.Nr.46/45/1	spring	2				
837	04837--	Distanzstück 16 x 1 x 19	spacer	2				
853	04853--	Seitenbesenkippachse	axle	1				
		<b>9 Lenkung</b>		<b>Caster-assembly</b>				
D175	200603mS	Schraube M10x55 DIN 603	screw	1				
D426	200985dS	Mutter M10 DIN 985	nut	1				
900	90053--	Lenkrolle	castor	1				
		<b>10 Verpackung etc</b>		<b>Packaging</b>				
	04000--K	Faltkiste	folding box	1				
	04000--P	Mehrfachpolster	polster	1				
	04000--W	Wickelpolster	polster	1				
	04000-B-	Bedienungsanleitung	manual	1				
	04000-M1	Typenschild		1				