

Professionelle Sprüh- und Schaumgeräte für Industrie, Hygiene und Reinigung







Grundsätze zum Birchmeier «Ecology-Standard»

1. Als Schweizer Hersteller achten wir darauf, dass unsere Produkte im Einklang mit den Grundsätzen des fairen Welthandels und unter Beachtung der «Corporate Social Responsibility», «Good Practice» und weiteren Grundsätzen, wie das Verbot von Kinderarbeit, hergestellt werden.
2. Die Verwendung von Qualitätsmaterialien und das robuste und funktionale Design unserer Produkte garantieren eine lange Lebensdauer und tragen damit zur Reduktion von Abfällen und zum sinnvollen Einsatz von Ressourcen bei.
3. Made in Switzerland, CE, TÜV/GS und weitere interne Qualitätssicherungsmassnahmen gewährleisten eine sichere Produktion unserer hochwertigen Qualitätsprodukte.
4. Die 10-jährige Ersatzteilgarantie nach Einstellung der Produktion eines von Birchmeier hergestellten Produktes, garantiert eine lange Einsatzdauer auch über das Produktionsende hinweg.
5. Durch das funktionale Design und die Möglichkeit, unsere Produkte mit einer Vielzahl von Zubehörteilen auf die jeweilige Anwendung anzupassen (z.B. Düsenart und Düsengrösse etc.), kann der Chemieaustrag optimiert werden. Damit wird ein Beitrag zur Schonung der Umwelt geleistet.

seit
depuis
since

1876

Birchmeier Sprühtechnik – Qualität und Innovation seit über 135 Jahren

Eine Tradition die auf Qualität, Funktionalität und Robustheit beruht, ist auch heute noch die Philosophie von Birchmeier. Qualität die bei Profianwendern weltweit geschätzt wird.



McProper & McProper Plus

Robustes, vielseitiges Hand-Sprühgerät für die Sprühreinigung



- Behälter 0,5 Liter transparent, weiß – zeigt immer aktuellen Füllstand
- übersichtliche Deziliter-Skala – nützliche Hilfe beim Füllen und Mischen
- regulierbare Kunststoffdüse – freie Wahl zwischen Sprühnebel bis Strahl
- ergonomischer Sprühgriff – erleichtert die Arbeit
- Erhältlich in 2 Farben blau und rot – für unterschiedliche Einsatzgebiete



McProper blau
11815002



McProper rot
11815001

	Art.-Nr.	EAN-Code 7611034...	Preis in Euro pro Stück
McProper blau/VE 20 Stück	11815002	014029	5.90
McProper rot/VE 20 Stück	11815001	014012	5.90
Zubehör			
Verlängerung 16 cm Mindestbestellmenge 5 Stück	11815115		3.70

Unverbindliche Preisempfehlung, zzgl. gesetzl. MwSt.

McProper Plus – Sprühen und Schäumen in jeder Position



McProper Plus
11815007 blau
11815008 rot



McProper Plus Schaumkopf
11815019 blau
11815018 rot



	Art.-Nr.	EAN-Code 7611034...	Preis in Euro pro Stück
McProper Plus blau mit Sprühkopf/VE 20 Stück	11815007	013428	7.60
McProper Plus rot mit Sprühkopf/VE 20 Stück	11815008	013442	7.60
McProper Plus blau mit Schaumkopf/VE 20 Stück	11815019	013992	7.60
McProper Plus rot mit Schaumkopf/VE 20 Stück	11815018	013978	7.60
Zubehör			
McProper Plus Sprühkopf blau/VE 20 Stück	11854410		3.60
McProper Plus Schaumkopf rot/VE 20 Stück	11841504		3.60
Verlängerung 16 cm Mindestbestellmenge 5 Stück	11815115		3.70

Unverbindliche Preisempfehlung, zzgl. gesetzl. MwSt.

Granomax 5

Dünger- und Salzstreuer mit Dosierfunktion

BIRCHMEIER



**Dünger- und Salzstreuer mit Dosierfunktion:
gleichmäßig und schnell streuen**



Granomax 5
11893001



	Art.-Nr.	EAN-Code 7611034...	Preis in Euro pro Stück
Granomax 5 T1, Granulatstreuer	11893001	020181	26.50

VE: 4 Stück im Karton

Unverbindliche Preisempfehlung, zzgl. gesetzl. MwSt.

Fix 0.5, Maxi 1.0 & Super Maxi 1.0



Resistenter Kleinerstäuber mit Viton-Dichtungen

- Fix 0.5-Liter-Kunststoff-Behälter, transparent, weiß
- Maxi 1.0-Liter-Kunststoff-Behälter, transparent, weiß
- Chemisch beständige und mechanisch robuste Dichtungen
- Regulierbare Nebeldüse mit \varnothing 0.8 mm Spiraleinsatz
- Große Einfüllöffnung
- Behälter mit seitlichen Griffmulden
- Übersichtliche Skalierung per 100 ml

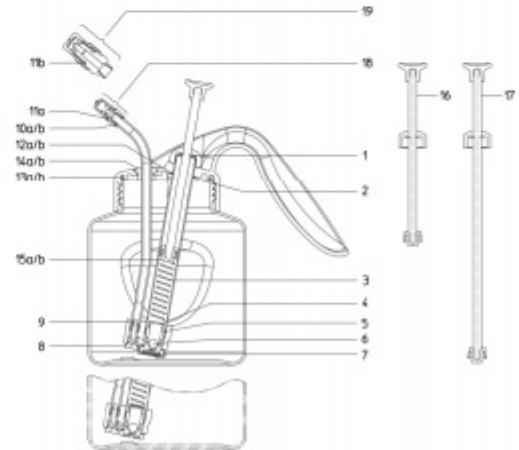
- Langbewährte, hochbeständige Birchmeier Messingpumpe, vernickelt
- Gesamte Pumpe zerlegbar (Ersatzteil-Service)
- Beständigkeiten: Lösungsmittel, Mineralöle, Alkohole, Wachse und Öle für alle Hartböden
- **Super Maxi 1.0: Beständig gegen Bremsenreiniger und aggressive Lösungsmittel**



Fix 0.5

Maxi 1.0

Super Maxi 1.0



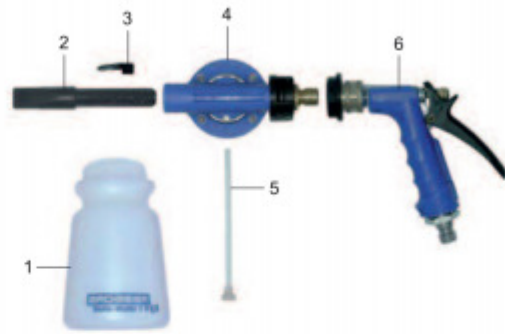
	Art.-Nr.	EAN-Code 7611034...	Preis in Euro pro Stück
Fix 0.5 mit Nebeldüse 0.8 mm mit Viton Dichtungen	11811001	130330	39.00
Maxi 1.0 mit Nebeldüse 0.8 mm mit Viton Dichtungen	11811101	130347	52.00
Super Maxi 1.0 mit Regulierdüse 0.8 mm mit Spezialdichtungen	11870401		102.00
Zubehör (Bilder ab Seite 34)			
Nebeldüse 0.5 mm komplett für feine Zerstäubung Fix 0.5/Maxi 1.0	11814101	101019	9.10
Nebeldüse 1.2 mm komplett für grobe Zerstäubung Fix 0.5/Maxi 1.0	11814201	101026	9.50
Nr. Reparatursatz bestehend aus:	11814401	710501	11.80
1 Sicherungsscheibe 4x9.3x0.7			
2 Mutter			
3 Druckfeder			
4 Scheibe			
5 Saugventil			
6 Ventilkugel 7/32"			
7 Saugsieb kpl.			
8 Druckventil			
9 Ventilkugel 1/8"			
Nr. Dichtungssatz Fix/Maxi (a) bestehend aus:	11814301	710518	11.00
Dichtungssatz Super Maxi (b) bestehend aus:	11873101		50.50
10 a/b O-Ring 4.5x1			
11 a O-Ring 5x1			
11 b O-Ring 7.66x1.78			
12 a/b O-Ring 13x1			
13 a/b O-Ring 52x2			
14 a/b Druckrohrdichtung			
15 a/b Manschette			
Nr. Ersatzteile			
16 Kolbenstange komplett Fix 0.5	11809401	710488	12.50
17 Kolbenstange komplett Maxi 1.0/Super Maxi 1.0	11809501	710495	13.90
18 Nebeldüse 0.8 mm komplett Fix 0.5/Maxi 1.0	11814001	101002	9.10
19 Regulierdüse 0.8 mm komplett Super Maxi 1.0	11873001		31.90

Unverbindliche Preisempfehlung, zzgl. gesetzl. MwSt.

Vario-Matic 1 P Schaumkanone

Die Handliche für Spezialanwendungen

BIRCHMEIER

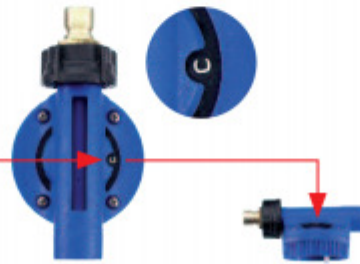


Bestimmen der Dosierung

1 Dosierung vom Behälter ablesen...



2 ...einfach am Drehrad des Verschlussdeckels einstellen



Spritzdüse 11882001

	Art.-Nr.	EAN-Code 7611034...	Preis in Euro pro Stück
Vario-Matic 1 P Schaumkanone	11841001		154.00
Spritzdüse regulierbar für Handventil	11882001		32.00
Behälter 2 Liter	11841013		18.00
Steigrohr für Behälter 2 Liter, inkl. Sieb	11841035		11.30
Verschlussdeckel blau für Behälter 1 Liter/2 Liter	11841014		9.60
Einlasssieb m. Dichtung	11841036		7.80
Anschlussnippel, Gardena-System	11841020		6.20
Nr. Ersatzteile			
1 Behälter 1 Liter	11841012		13.10
2 Schaumaufsatz	11841016		30.80
3 Deflektor (für Desinfektion)	11841018		4.50
4 Dosierkopf kpl.	11841024		auf Anfrage
5 Steigrohr 1-Liter-Behälter, inkl. Sieb	11841034		11.30
6 Handventil kpl.	11882201		68.00

Unverbindliche Preisempfehlung, zzgl. gesetzl. MwSt.

Rapidon 6



	Art.-Nr.	EAN-Code 7611034...	Preis in Euro pro Stück
Rapidon 6 Benzinkanister/Verpackungseinheit 5 Stück	11851301	020105	25.00
Ersatzteile			
Verschlussdeckel	11853201	110073	3.50

Unverbindliche Preisempfehlung, zzgl. gesetzl. MwSt.

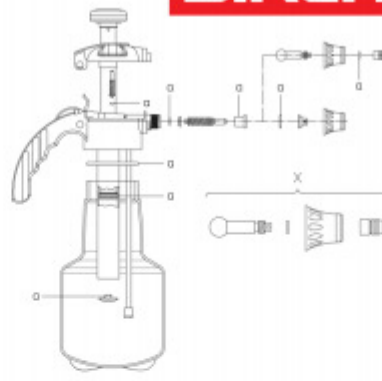
Spray-Matic 1.25 P/N



Spray-Matic 1.25 P



Spray-Matic 1.25 N



	Art.-Nr.	EAN-Code 7611034...	Preis in Euro pro Stück
Spray-Matic 1.25 P/VE 5 Stück (PP-Pumpenkopf)	11613501	130118	25.90
Zubehör 1.25 P			
Verlängerung 26 cm biegsam, fix	11647701	030135	12.20
Verlängerung 40 cm biegsam, soft	11647702	030142	12.50
Verlängerung 80 cm biegsam, soft	11647703	010523	13.40
Nr. Ersatzteile			
a Dichtungssatz Spray-Matic 1.25 P/N (Viton)	11614802-SB	700427	18.40
x Regulierdüse Messing kpl.	11614805		8.10
Überwurfmutter G3/8" PA schwarz (zu Spray-Matic 1.25 P)	11869501		2.00
Spray-Matic 1.25 N/VE 5 Stück (PA-Pumpenkopf)	11815802	130569	33.80
Nr. Ersatzteile			
a Dichtungssatz Spray-Matic 1.25 P/N (Viton)	11614802-SB	700427	18.40
Flachstrahldüse einzeln TP 8002 Messing (zu Spray-Matic 1.25 N)	11588702		8.10
Spezial Überwurfmutter G3/8" PA schwarz (Spray-Matic 1.25 N) zu Flachstrahldüse	11869601		4.90

Unverbindliche Preisempfehlung, zzgl. gesetzl. MwSt.

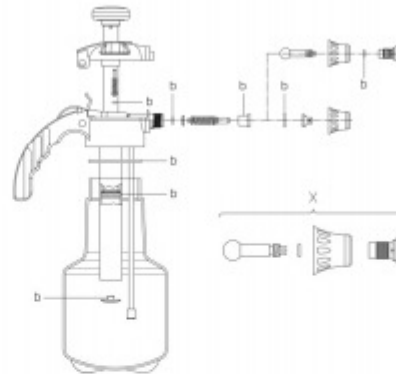
Clean-Matic 1.25 P/E



Clean-Matic 1.25 P



Clean-Matic 1.25 E Schaum



	Art.-Nr.	EAN-Code 7611034...	Preis in Euro pro Stück
Siehe auch Schaumgerät Foam-Matic 1.25 P Seite 54			
Clean-Matic 1.25 P, Flachstrahldüse (Viton), rot	11664701	130200	45.00
Clean-Matic 1.25 E, Flachstrahldüse (EPDM), blau	11815301	013947	45.00
Clean-Matic 1.25 P, Schaumdüse 1.25 (Viton) rot	11699501	130231	45.00
Clean-Matic 1.25 E, Schaumdüse 1.25 (EPDM) blau	11815311	013954	45.00
weitere Behälterfarben auf Anfrage			
Zubehör			
Flachstrahldüse einzeln TPU 11002 PP (zu Clean-Matic 1.25 E)	11557002		19.20
Nr. Ersatzteile			
Flachstrahldüse einzeln XR 8002 VS	50142022		16.60
b Dichtungssatz Clean-Matic 1.25 P	11614802-SB	700427	18.40
b Dichtungssatz Clean-Matic 1.25 E	11614804		16.10
x Schaumdüse 1.25 Edelstahl/PP	11865801	040547	25.60
Spezial Überwurfmutter G3/8" PP grau (zu Clean-Matic 1.25 P/E) zu Flachstrahldüse	11869701		2.50
Schaumsieb kpl. zu Schaumdüse	11909001		2.80
Überwurfmutter G3/8" PP grau (zu Clean-Matic 1.25 P/E) Schaum	11869801	040554	2.50

Unverbindliche Preisempfehlung, zzgl. gesetzl. MwSt.

Clean-Matic 1.25 P/E

Top Hand-Druckspeicher Sprühgerät zum Sprühen und Schäumen in der professionellen Reinigung und Desinfektion

Bruchfester und robuster Kunststoff-Behälter mit 1.25 Liter Füllinhalt, transparent

- Aktueller Füllstand jederzeit ablesbar

Speziell beständige Dichtungen gegen Säuren und Laugen, Viton (Clean-Matic 1.25 P) oder EPDM (Clean-Matic 1.25 E)

- Erlaubt den Einsatz auch von konzentrierten Säuren und Laugen

Zusätzliche Chemiebeständigkeit

- Federn und Ventilstange aus säure- und rostbeständigem Edelstahl für genaues Sprühen und eine lange Lebensdauer

Überdruckventil und arretierbarer Druckknopf

- Für die Sicherheit des Anwenders und zur schnellen Entlüftung

Ergonomische und effiziente Handpumpe

- Ermöglicht ein effizientes und kraftschonendes Aufpumpen

Große Einfüllöffnung

- Erleichtert das Befüllen und Reinigen des Gerätes

Flachstrahldüse aus Kunststoff mit Edelstahlkern

(Clean-Matic 1.25 P) bzw. aus säurebeständigem Kunststoff (Clean-Matic 1.25 E)

- Regelmäßiges Sprühbild ohne Tropfenbildung, ideal für die Flächenbenetzung

Typische Birchmeier Merkmale

- Sehr gute Standfestigkeit mit 4-Punkte-Abstützung
- Ergonomischer, geschlossener Handgriff
- Geschütztes Überdruckventil (auch zur Schnellentlüftung)
- Sicherheitsarretierung gegen ungewolltes Sprühen

Vielseitiges Zubehörprogramm und 10 Jahre Ersatzteilgarantie

- Auch mit Schaumdüse ausrüstbar
- Optimale Anpassung an Anwendungen und lange Lebensdauer



Schaumdüse



Überdruckventil
Düse

Flachstrahldüse aus säurebeständigem Kunststoff (Clean-Matic 1.25 E)



Flachstrahldüse Kunststoff/Edelstahl (Clean-Matic 1.25 P)



Edelstahlventilstange



Anwendungsbeispiele:

Clean-Matic 1.25 P für aggressive Mittel im Autogewerbe und in der Industrie, für Bremsen- und Felgenreiniger, zum Entfernen von Rost, Teer und Insektenrückständen, Motoren-, Fahrzeug- und Lastwagenreinigung (mit Viton-Dichtungen)

Clean-Matic 1.25 E für die Reinigung und Hygiene im Spital, Sanitärbereich, Lebensmittelverarbeitung und Küche, zum punktuellen Desinfizieren, Entfetten, Entkalken und Schäumen (mit EPDM-Spezialdichtungen)



Swiss Quality

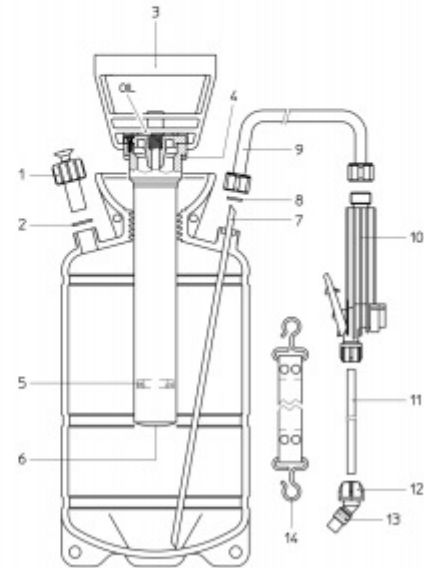
Rondo-Matic 5

Druckspeicher-Sprühgerät für saurehaltige Mittel

BIRCHMEIER

- 5-Liter-Kunststoff-Behälter • integrierter Einfülltrichter • 3 bar Betriebsdruck • robustes Kunststoff-Regulierventil
- 40-cm-Sprührohr aus glasfaserverstärktem Kunststoff • hochfeste Kunststoff-Regulierdüse

Rondo-Matic 5
11622101



	Art.-Nr.	EAN-Code 7611034...	Preis in Euro pro Stück
Rondo-Matic 5 Druckspeicher-Sprühgerät	11622101	121260	94.00
Zubehör			
Glasfaserverstärktes 1-m-Kunststoffrohr	11497403	100890	30.10
Sprührohr 1 m, Edelstahl	11310412		22.30
Schaumvorrichtung (Sprührohr aus Edelstahl + Schaumdüse)	11841101		60.00
Nr. Dichtungssatz (Viton) bestehend aus:	11490504-SB	400013	21.90
2 Flachdichtung 21x15,4x2			
4 O-Ring 50,16x5,34			
5 Manschette			
6 Pumpendichtung			
8 Flachdichtung 15x15,5x2			
13 O-Ring 7,66x1,78			
Nr. Ersatzteile			
1 Überdruckventil 3 bar	11617901-SB	710174	12.90
3 Pumpe schwarz	11625301-SB	710150	47.70
5 Manschette mit Führung, 6er-Pack	10853203-SB	040066	31.30
5 Manschette, 6er-Pack	11642701-SB	040059	12.90
7 Steigrohr 365 mm	10450505		2.50
9 Schlauchleitung 1.2 m G1/2"- G1/2"	11488201		10.10
10 Handventil komplett	11488703		20.30
11 Sprührohr 40 cm Kunststoff	11497401	100760	9.10
12 Regulierdüse komplett	11323002	100883	8.90
14 Traggurte komplett	10453601		7.90

Unverbindliche Preisempfehlung, zzgl. gesetzl. MwSt.

Rondo-Matic 5 P/E

Druckspeicher-Sprühgerät speziell für saure und stark alkaline Medien
(Säuren und Laugen)

BIRCHMEIER

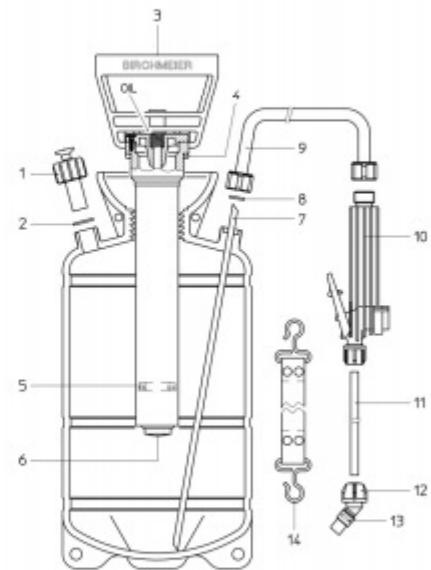
- 5-Liter-Kunststoff-Behälter • integrierter Einfülltrichter • 3 bar Betriebsdruck • Überdruck-Sicherheitsventil
- hochfeste Handpumpe • robustes Kunststoff-Regulierventil • 40-cm-Sprührohr aus Edelstahl
- hochfeste Edelstahl-Regulierdüse • Spezial-Schlauch • Spezial-Dichtungen • Traggurt
- siehe Seite 65: Produkte und chemische Beständigkeiten



Rondo-Matic 5 P
11907501



Rondo-Matic 5 E
11802201



Schaumvorrichtung
11841101

		Art.-Nr.	EAN-Code 7611034...	Preis in Euro pro Stück
Rondo-Matic 5 P Druckspeicher-Sprühgerät, rot		11907501	121345	136.00
Rondo-Matic 5 E Druckspeicher-Sprühgerät, blau		11802201	121321	136.00
Zubehör				
Zweihandgriff	NEU	11887301	040578	11.60
Sprührohr 1 m, Edelstahl		11310412		22.30
Schaumvorrichtung (Sprührohr aus Edelstahl + Schaumdüse)		11841101		60.00
Regulierdüse V4A Edelstahlkappe 1.3 mm		11323004		28.50
Nr.	Dichtungssatz Rondo-Matic 5 P bestehend aus:	11490504-SB	400013	21.90
Nr.	Dichtungssatz Rondo-Matic 5 E bestehend aus:	11808501		20.10
2	Flachdichtung 21x15.4x2			
4	O-Ring 50,16x5.34			
3	Manschette			
6	Pumpendichtung			
8	Flachdichtung 15x5.5x2			
13	O-Ring 7.66x1.78			
Nr.	Ersatzteile	für Gerät		
1	Überdruckventil 3 bar	5 P	11669610	17.70
1	Überdruckventil 3 bar	5 E	11669609	17.70
3	Pumpe schwarz	5 P	11625301-SB	710150
3	Pumpe schwarz	5 E	11906501	47.70
5	Führung mit Manschette; 6er-Pack	5 P	10853203-SB	040066
5	Führung	5 E	11639202	15.30
5	Manschette, 6er-Pack	5 P/E	11642701-SB	040059
7	Steigrohr 365 mm	5 P/E	10450505	2.50
9	Schlauchleitung 1.5 m G1/2"-I-G1/2"	5 P	11908201	41.00
9	Schlauchleitung 1.5 m G1/2"-I-G1/2"	5 E	11908301	41.00
10	Handventil komplett	5 P	11488703	100791
10	Handventil komplett	5 E	11488705	30.50
11	Sprührohr 40 cm Edelstahl säurefest	5 P/E	11310411	21.10
12	Regulierdüse komplett (inkl. Pos. 13)	5 P	11323005	100883
12	Regulierdüse komplett (inkl. Pos. 13)	5 E	11323006	23.20
14	Traggurte komplett	5 P/E	10453601	100739
				7.90

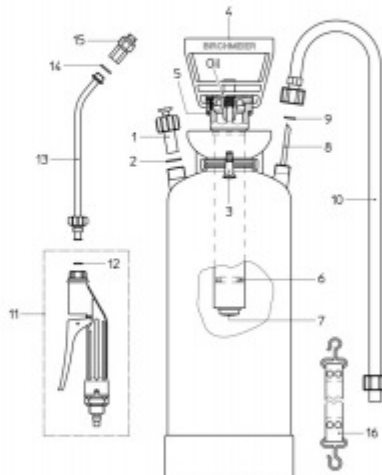
Unverbindliche Preisempfehlung, zzgl. gesetzl. MwSt.

Spray-Matic 5 P, 7 P

Universelles Druckspeicher-Sprühgerät für Industrieanwendungen in der Reinigung

BIRCHMEIER

- 5-, 7-Liter-Kunststoff-Behälter, transparent • integrierter Einfülltrichter • 4 bar Betriebsdruck
- hochfester 1,5-m-Sprüh Schlauch • robustes Birchmeier-Handventil • 50-cm-Messing-Sprührohr, gebogen
- Messing-Flachstrahldüse 2 mm • Original H-Griff-Pumpe • Viton-Dichtungen, lösungsmittelbeständig • Pressluftanschluss



Pressluftanschluss für schnellen Druckaufbau mit Kompressor

CE

	Art.-Nr.	EAN-Code 7611034...	Preis in Euro pro Stück	
Spray-Matic 5 P, Druckspeicher-Sprühgerät mit Flachstrahldüse	11816201	011202	138.00	
Spray-Matic 7 P, Druckspeicher-Sprühgerät mit Flachstrahldüse	11816301	011219	165.00	
Zubehör				
Zweihandgriff	NEU	11887301	040578	11.60
Teleskopverlängerung 1-2 m, Aluminium eloxiert, beidseitig G1/4" a		10985201	100456	66.00
Verlängerung 1 m gerade, Messing, G1/4" a-G1/4" i		10960601	100463	26.20
Kunststoffverschluss mit Griff (anstelle Handpumpe)		11629502	100869	32.10
Regulierbare Düse mit Anschlussgewinde G1/4" i, 1.3 mm		28502598-SB	100173	12.90
Duro-Düse 1.65 mm zum Weißeln und Kalken		28502325-SB	100364	15.20
CF Valve (Regelventil) 2.0 bar (auch erhältlich als 1.0 bar; 1.45 bar; 3.0 bar)		11698401		35.10
Schlauchleitung 1.5 mm G1/2" i-G1/2" i, ölfest (für Spray-Matic 5 P/7 P)		11901601		21.00
iNr. Dichtungssatz bestehend aus:		10399003-SB	700809	21.90
2 Flachdichtung 21x15.4x2				
5 O-Ring 50, 16x5.34				
6 Manschette				
7 Pumpendichtung				
9 Flachdichtung 15x5.5x2				
12 Flachdichtung 11.9x7x1.5				
14 Flachdichtung 17x12.7x2				
Nr. Ersatzteile				
1 Überdruckventil 4 bar		11617902-SB	710181	12.90
3 Druckluftventil		50137531	500157	8.10
4 Pumpe schwarz komplett		11625301-SB	710150	47.70
6 Führung mit Manschette, 6er-Pack		10853203-SB	040066	31.30
6 Manschette, 6er-Pack		11642701-SB	040059	12.90
8 Steigrohr 5 P		10450502		2.90
8 Steigrohr 7 P		10450503		2.90
10 Schlauchleitung 1.5 m G1/2" i - G1/2" i		10834210-SB	710402	21.00
11 Handventil komplett		10966105-SB	100678	40.60
Dichtungssatz Handventil		11664910		11.52
12 Flachdichtung 11.9x7x1.5; 12er-Pack		11642404-SB	040042	18.20
13 Sprührohr 50 cm gebogen, Messing (inkl. Pos.14)		11370704	700311	20.70
14 Flachdichtung 17x12.7x2; 10er-Pack		11642403	040035	8.60
15 Flachstrahldüse kpl. TeeJet 8002 Messing		11612810		13.64
16 Traggurt		10453601	100739	7.90

Unverbindliche Preisempfehlung, zzgl. gesetzl. MwSt.



Flachstrahldüse Messing
11612810

Weitere Flachstrahldüsen siehe Katalogbereich «Zubehör» S. 64



Zweihandgriff
11887301

Clean-Matic 5 P/E

Für Hygieneanwendungen mit den meisten Säuren/Laugen geeignet



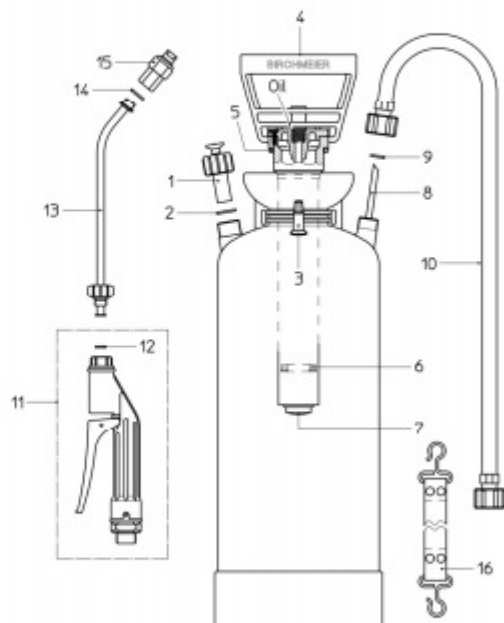
- 5-Liter-Kunststoff-Behälter • 4 bar Betriebsdruck • hochfester 1.5-m-Sprühschlauch • Original H-Griff-Pumpe
- 50-cm-Edelstahl-Sprührohr, gebogen • Flachstrahldüse XR 8002 VS • Ventilstange aus Edelstahl
- Clean-Matic 5 P: Viton-Dichtungen • Pressluftanschluss
- Clean-Matic 5 E: EPDM-Dichtungen • Pressluftanschluss
- siehe Seite 65: Produkte und chemische Beständigkeiten



Clean-Matic 5 P



Clean-Matic 5 E



		Art.-Nr.	EAN-Code 7611034...	Preis in Euro pro Stück
Clean-Matic 5 P Druckspeicher-Sprühgerät mit Flachstrahldüse, rot		11664901	121314	168.00
Clean-Matic 5 E Druckspeicher-Sprühgerät mit Flachstrahldüse, blau		11907401	121352	168.00
Zubehör				
Zweihandgriff	NEU	11887301	040578	11.60
Kunststoffverschluss mit Griff (anstelle Handpumpe)		11629502	100869	32.10
Schaumdüse		11688701	110035	42.50
Verlängerung 1 m gerade, Edelstahl G1/4" a - G1/4" a		11669802		51.50
CF Valve (Regelventil) 2.0 bar (auch erhältlich als 1.0 bar; 1.45 bar; 3.0 bar)		11698401		35.10
Nr. Dichtungssatz Clean-Matic 5 P bestehend aus:		10399003-SB	700809	21.90
Nr. Dichtungssatz Clean-Matic 5 E bestehend aus:		11909801		21.90
2 Flachdichtung 21x15.4x2				
5 O-Ring 50,16x5.34				
6 Manschette				
7 Pumpendichtung				
9 Flachdichtung 15x5.5x2				
12 Flachdichtung 11.9x7x1.5				
14 Flachdichtung 17x11x1.5				
Nr. Ersatzteile	für Gerät			
1 Überdruckventil 4 bar	5 P	11617902-SB	710181	12.90
1 Überdruckventil 4 bar	5 E	11669611		12.90
3 Druckluftventil	5 P/5 E	50137532		17.70
4 Pumpe schwarz komplett	5 P	11625301-SB	710150	47.70
4 Pumpe schwarz komplett	5 E	11906501		47.70
6 Führung mit Manschette; 6er-Pack	5 P	10853203-SB	040066	31.30
6 Führung	5 E	11639202		15.30
6 Manschette; 6er-Pack	5 P/5 E	11642701-SB	040059	12.90
8 Steigrohr	5 P/5 E	10450502		2.90
10 Schlauchleitung 1.5 m G1/2" i - G1/2" i	5 P	11908201		41.00
10 Schlauchleitung 1.5 m G1/2" i - G1/2" i	5 E	11908301		41.00
11 Handventil komplett	5 P	10966106		48.30
11 Handventil komplett	5 E	10966107		48.30
13 Sprührohr 50 cm gebogen, Edelstahl (inkl. Pos.14)	5 P	11669801		30.40
13 Sprührohr 50 cm gebogen, Edelstahl (inkl. Pos.14)	5 E	11669803		30.40
15 Flachstrahldüse kpl. XR 8002 VS	5 P/5 E	11612803-SB	100302	28.20
16 Traggurte kpl.	5 P/5 E	10453601	100739	7.90

Unverbindliche Preisempfehlung, zzgl. gesetzl. MwSt.

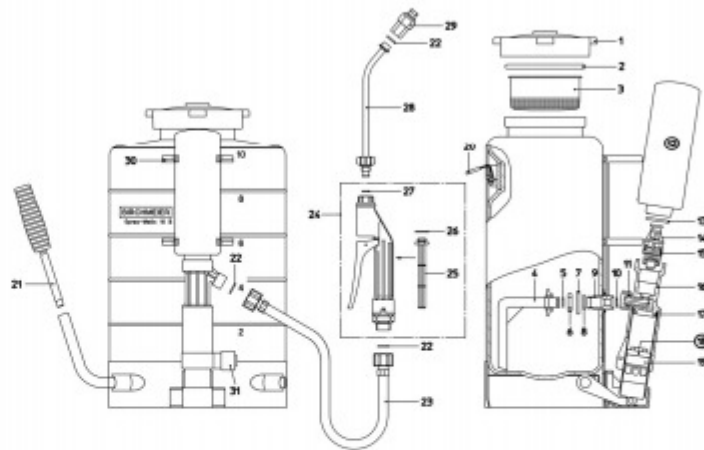
Spray-Matic 10 B

Robustes Rückensprühergerät für den Bau, die Industrie und die professionelle Reinigung

BIRCHMEIER



Spray-Matic 10 B



	Art.-Nr.	EAN-Code 7611034...	Preis in Euro pro Stück
Spray-Matic 10 B (10 Liter) mit Viton-Dichtungen und Flachstrahldüse	11839201	010083	310.00
Zubehör			
Schaumdüse	11688701	110035	42.50
Handventil komplett, Messing mit Kunststoffgriff G1/2" a, Anschluss	10504018	100999	64.00
Verlängerung 1 m gerade, Messing G1/4"-G1/4" a	10960601	100463	26.20
Verlängerung 1 m gerade, Edelstahl G1/4" a-G1/4" a	11669802		51.50
Doppeldüsenträger Messing G1/4" a	10504101-SB	100067	25.00
Sprühschirm oval, weiß für flächenbegrenztes Arbeiten	10501606	100906	31.10
Komfort-Set (bestehend aus Hüftgurt und Schulterpolster)	11807202	110035	61.52
CF Valve (Regelventil) 2.0 bar (auch erhältlich als 1.0 bar; 1.45 bar; 3.0 bar)	11698401		35.10
Traggurtepaar extra lang	11444910		31.60
Fettbüchse kpl. zu Pumpe	11864201	031743	8.80
Nr. Dichtungssatz Pumpe und Behälter bestehend aus:	10855902		16.00
2 Dichtung 108x7			
5 O-Ring 11.11x1.78			
8 O-Ring 19.5x3.0			
10 Flachdichtung 14x9.7x1.5			
13 O-Ring 31.34x3.53			
15 O-Ring 23.47x2.62			
17 O-Ring 31x4			
Nr. Dichtungssatz Sprühleitung bestehend aus:	10600202		19.00
22 Flachdichtung 17x12.7x2			
25 Filter			
26 Flachdichtung 20x11x1.5 Viton			
27 Flachdichtung 11.9x7x1.5 Viton			
Nr. Ersatzteile			
1 Deckel komplett Ø 137 mm	10397202-SB	151007	17.30
3 Einfüllsieb	77009699-SB	151038	10.70
4 Saugbogen mit O-Ring (Pos. 5)	10962302		8.80
6 6kt-Mutter G1/2"	41206701		3.72
7 Scheibe	44226001		4.50
9 Nippel	10950701		17.50
11 Gewinding	10932301		3.72
12 Pumpe komplett ohne Kolben	10962503		51.20
14 Ventileinsatz Viton	11388502		21.60
16 Ventilgehäuse komplett	10803701-SB	710082	30.90
18 Kolben komplett Viton	11051202		46.20
19 Kolbengummi Viton	26200302		33.20
20 Traggurtepaar	11444905-SB	111223	25.80
21 Pumphebel komplett	11631302		14.00
23 Schlauchleitung komplett 1.3 m G1/2"-G1/2" i	10396009		27.10
24 Handventil komplett	10966106		48.30
27 Flachdichtung 11.9x7x1.5; 12er-Pack Viton	11642404-SB	040042	18.20
28 Sprührohr 50 cm gebogen, Edelstahl	11669801		30.40
29 Flachstrahldüse kpl. XR 8002 VS	11612803-SB	100302	28.20
30 Sprührohrhalterung	11419601-SB	100036	8.80
31 Schmierkolben	10865201		4.80

Unverbindliche Preisempfehlung, zzgl. gesetzl. MwSt.

Spray-Matic 5/10 S/SP und Spray-Matic 20 S/SH

Druckspeicher-Sprühergeräte aus Edelstahl



BIRCHMEIER

- 6 bar Betriebsdruck • Manometer und Sicherheitsventil
- alle Geräte mit Viton-Dichtungen

Spray-Matic 5 S
11381701



Spray-Matic 10 S
11380002/4



Spray-Matic 20 S
11648201/2



Spray-Matic 20 SH
11648204



	Art.-Nr.	EAN-Code 7611034...	Preis in Euro pro Stück
Spray-Matic 5 S, mit Handpumpe und Pressluftanschluss	11381701	122014	348.00
Spray-Matic 5 SI, mit Edelstahl-Handpumpe, mit Pressluftanschluss	11840101	012087	548.00
Spray-Matic 5 SI, ohne Handpumpe, mit Pressluftanschluss	11868401		510.00
Spray-Matic 10 S, mit Handpumpe und Pressluftanschluss	11380002	122021	515.00
Spray-Matic 10 S, mit Pressluftanschluss	11380004	122038	408.00
Spray-Matic 20 S, ohne Druckreduzierventil (inkl. Handwagen)	11648202	122243	580.00
Spray-Matic 20 S, mit Druckreduzierventil (inkl. Handwagen)	11648201	122281	680.00
Spray-Matic 20 SH, ohne Druckreduzierventil (inkl. Handwagen)	11648204	122311	580.00

Unverbindliche Preisempfehlung, zzgl. gesetzl. MwSt.

Spray-Matic 10 SP



11801501



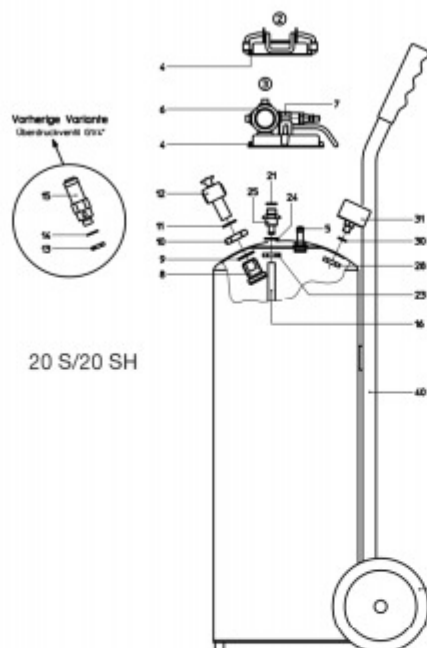
- mit Kunststoff-Innentank
- speziell geeignet für Säuren und chlorhaltige Medien
- Edelstahl-Handpumpe (Version 01)



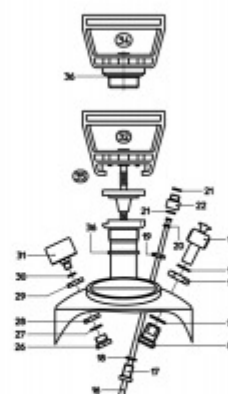
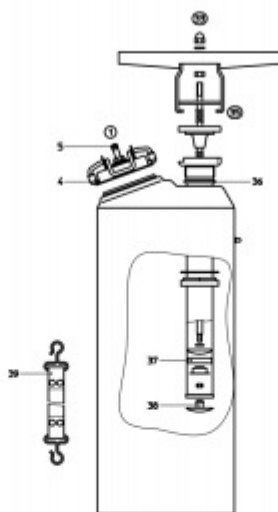
Edelstahl-Handpumpe
11833017

	Art.-Nr.	EAN-Code 7611034...	Preis in Euro pro Stück	
Spray-Matic 10 SP, mit Edelstahl-Handpumpe, mit Pressluftanschluss	11380001	122045	630.00	
Spray-Matic 10 SP, mit Pressluftanschluss	11905701	122052	538.00	
Zubehör	für Gerät			
Trageinheit Universal komplett, neu	5 S/10 S/10 SP	11828301	100623	160.00
Edelstahl-Handwagen komplett	10 S/10 SP/20 S/20 SH	11801501		200.00
Pumpe komplett aus rostfreiem Edelstahl, Viton	5 S/10 S/10 SP	11833017		315.00
Verschluss mit Griff. Kann anstelle der Handpumpe eingeschraubt werden (inkl. Dichtung)	5 S/10 S/10 SP	11380601	100630	71.80
Verlängerung 1 m gerade, Messing, G1/4"i-G1/4"a	alle Modelle	10960601	100463	26.20
Verlängerung 1 m gerade, Edelstahl, G1/4"a-G1/4"a	alle Modelle	11669802		51.50
CF Valve (Regelventil) 1.45 bar (auch erhältlich als 1.0 bar; 2.0 bar; 3.0 bar)		11698403		35.10
Nr. Dichtungssatz bestehend aus:	5 S/SI/10 S/SP	11390201-SB		16.50
11	Flachdichtung 21x15.4x2			
20	O-Ring 5.28x1.78			
21	O-Ring 10x2			
30	O-Ring 9.25x1.78			
37	Manschette			
38	Pumpendichtung			
Nr. Dichtungssatz bestehend aus:	20 S/SH	11390202-SB		11.00
11	Flachdichtung 21x15.4x2			
14	Flachdichtung 17x11x1.5 (vorherige Variante)			
21	O-Ring 10x2			
24	O-Ring 17.17x1.78			
30	O-Ring 9.25x1.78			

Unverbindliche Preisempfehlung, zzgl. gesetzl. MwSt.



20 S/20 SH



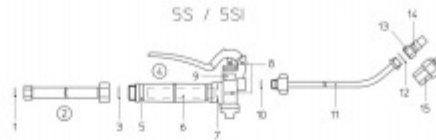
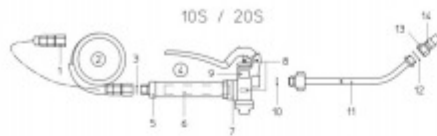
5 S/10 S
5 SI/10 SP

Art.-Nr. EAN-Code 7611034... Preis in Euro pro Stück

Nr.	Ersatzteile	für Gerät	Art.-Nr.	EAN-Code 7611034...	Preis in Euro pro Stück
1	Einfülldeckel mit Felgenventil	5 S/SI	11647111		71.90
1	Einfülldeckel mit Felgenventil	10 S/SP	11647104		71.90
2	Einfülldeckel kpl. ohne Druckreduzierventil	20 S/SH	11647103		62.00
3	Einfülldeckel kpl. mit Druckreduzierventil	20 S/SH	11647105		269.00
4	O-Ring 86x6	alle Modelle	50117140		10.90
5	Felgenventil	alle Modelle	11417101		16.40
6	Druckreduzierventil	20 S/SH	11560101		98.20
7	Rückschlagventil	20 S/SH	11459101		49.70
8	Nippel	alle Modelle	10473601	701059	3.10
9	O-Ring 23.18x2.62	alle Modelle	50117048	701240	4.10
10	Mutter M24x2	alle Modelle	10473501	701042	4.30
12	Überdruckventil 6 bar	5 S/10 S	11617903-SB	710198	12.90
12	Überdruckventil 6 bar rostfrei TÜV	5 SI/10 SP/20 S/SH	11669608		22.90
13	Mutter G1/4" (vorherige Variante)	20 S	41208002		4.80
15	Überdruckventil 6 bar G1/4" (vorherige Variante)	20 S	11696201		66.30
16	Steigrohr 382 mm	5 S/SI	11379702		7.40
16	Steigrohr 495 mm	10 S	11379703		8.40
16	Steigrohr 525 mm	10 SP	11379701		8.90
16	Steigrohr 715 mm	20 S/SH	11468201		9.10
17	Nippel G1/4"	5 S/SI/10 S/SP	10984501		8.30
18	O-Ring 12.42x1.78	5 S/SI/10 S/SP	50117023	701165	2.30
19	Mutter G1/4"	5 S/SI/10 S/SP	41208002		4.80
22	Doppelnippel G1/4"a-G1/4"i	10 S	11398401		4.40
23	Mutter G3/8"	20 S/SH	41208702		3.70
25	Doppelnippel G3/8"-G1/4"	20 S/SH	11646701		15.00
26	Nippel G3/8"-G1/8"	10 SP	11380801		12.60
27	O-Ring 15.6x1.78	10 SP	50117028	701189	2.30
28	6kl-Mutter G1/8"	5 S/SI/10 S/20 S/SH	10806101	701073	1.80
29	Mutter G3/8"	10 SP	41208702		3.70
31	Manometer mit O-Ring (30)	5 S/10 S/20 S/SH	10409601		25.00
31	Manometer G1/8" mit O-Ring (30) chem. vni	5 SI/10 SP	11665001		30.20
32	Messingpumpe komplett	5 S	11881701	122205	133.20
32	Edelstahlpumpe	5 SI/10 SP	11833017		315.00
33	Messingpumpe komplett	10 S	11887201		157.00
34	Verschluss mit Traggriff	10 S/SP	11380601		71.80
35	Kolbenstange komplett	5 S	10984703	122229	30.20
35	Kolbenstange komplett	5 SI/10 SP	11833020		60.80
35	Kolbenstange komplett	10 S	11881703		70.80
36	O-Ring 40x4	5 S/SI/10 S/SP	50117077		3.80
37	Manschette, 6er-Pack	5 S/SI/10 S/SP	11642701-SB	40059	12.90
39	Traggurte komplett	5 S/5 SI	10453601		7.90
40	Handwagen komplett	20 S/SH	11801501		200.00
41	Kunststoffrad 150 mm	20 S/SH	11806101		8.50

Spray-Matic 5 S, 5 SI, 10 S, 20 S

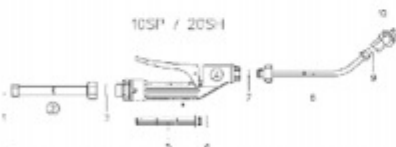
Sprühhausrüstung



		Art.-Nr.	EAN-Code 7611034...	Preis in Euro pro Stück	
Sprühleitung komplett Spray-Matic 5 S/5 SI					
Nr.	Dichtungssatz bestehend aus:	5 S/SI	10856501-SB	700823	17.00
1	Flachdichtung 11x7.6x2				
3	Flachdichtung 17x11x1.5				
7	Flachdichtung 24x16.2x2				
8	Ventil mit Dichtung				
9	Stopfbüchspackungsring				
10	Flachdichtung 11.9x7x1.5				
12	Flachdichtung 17x12.7x2				
14	O-Ring 7.66x1.78				
Nr.	Ersatzteile	für Gerät			
2	Schlauchleitung 1.2 m G1/4"-G1/2"	5 S/SI	11859601		36.80
4	Handventil komplett Messing vernickelt	5 SI	10504017		88.00
4	Handventil komplett Messing blank	5 S	10504018	100999	64.00
5	Kunststoffgriff	5 S/SI	10392201-SB	100944	9.10
6	Filter	5 S/SI	10828301		6.90
11	Sprührohr 40 cm gebogen Messing	5 S	11370703	700281	17.70
11	Sprührohr 50 cm gebogen Edelstahl	5 SI	11669801		30.40
13	Regulierdüse 1.3 mm komplett Messing	5 S	28502598-SB	100173	12.90
12	Dichtung 17x12.7x2 für alle G1/4" Gewinde; 10er-Pack		11642403-SB		8.60
15	Flachstrahldüse komplett XR 8002 VS	5 SI	11612803-SB	100302	28.20

		Art.-Nr.	EAN-Code 7611034...	Preis in Euro pro Stück	
Sprühleitung komplett Spray-Matic 10 S/20 S					
Nr.	Dichtungssatz bestehend aus:	10 S/20 S	10856501-SB	700823	17.00
3	O-Ring 10x2				
7	Flachdichtung 24x16.2x2				
8	Ventil mit Dichtung				
9	Stopfbüchspackungsring				
10	Flachdichtung 11.9x7x1.5				
12	Flachdichtung 17x12.7x2				
14	O-Ring 7.66x1.78				
Nr.	Ersatzteile	für Gerät			
1	Verschraubung	10 S/20 S	11910001		20.30
2	Spiralschlauch schwarz	10 S/20 S	11905301		61.40
4	Handventil komplett	10 S/20 S	10504012	100982	78.70
5	Handgriffrohr G1/4"	10 S/20 S	71407299	100968	32.00
6	Filter	10 S/20 S	10828301		6.90
11	Sprührohr 50 cm gebogen Messing	10 S/20 S	11370704	700311	20.70
12	Dichtung 17x12.7x2 für alle G1/4" Gewinde; 10er-Pack		11642403-SB		8.60
13	Regulierdüse 1.3 mm komplett	10 S/20 S	28502598-SB	100173	12.90

Unverbindliche Preisempfehlung, zzgl. gesetzl. MwSt.



Spray-Matic 10 SP, 20 SH

Sprühhausrüstung

		Art.-Nr.	EAN-Code 7611034...	Preis in Euro pro Stück	
Sprühleitung komplett Spray-Matic 10 SP/20 SH					
Nr.	Dichtungssatz bestehend aus:	10 SP/20 SH	10856501-SB	700823	17.00
1	Flachdichtung 11x7.6x2				
3	Flachdichtung 17x11x1.5				
7	Flachdichtung 11.9x7x1.5				
9	Flachdichtung 17x12.7x2				
Nr.	Ersatzteile	für Gerät			
2	Schlauchleitung 2 m G1/4"-G1/2"	10 SP/20 SH	10834225		43.80
4	Handventil komplett	10 SP/20 SH	10966106		48.30
5	Filter	10 SP/20 SH	10828301		6.90
6	Flachdichtung 20x11x1.5	10 SP/20 SH	11414605		2.70
8	Sprührohr 50 cm gebogen, Edelstahl	10 SP/20 SH	11669801		30.40
9	Dichtung 17x12.7x2 für alle G1/4" Gewinde; 10er-Pack		11642403-SB		8.60
10	Flachstrahldüse komplett XR 8002 VS	10 SP/20 SH	11612803-SB	100302	28.20

Unverbindliche Preisempfehlung, zzgl. gesetzl. MwSt.

Foam-Matic

Mobil schäumen: Schnell mit Top Schaumqualität und hoher Leistung



Dank trockenem Schaum lange Haft- und Einwirkzeit.
Spart mechanischen Reinigungsaufwand und somit Zeit, Kraft und Chemie.

Dank großem Druckspeichervolumen und Handpumpe kann unabhängig von einem Druckluftanschluss schnell und mobil geschäumt werden. Sehr gute Schaumqualität durch hohen Luftanteil. Dadurch weniger Chemieverbrauch (Richtwert: 1 Liter Schaumlösung reicht bis zu 40 m² Reinigungsfläche). Ideal für senkrechte Flächen und Gerätschaften.

Weitere Vorteile der Schaumreinigung mit Foam-Matic

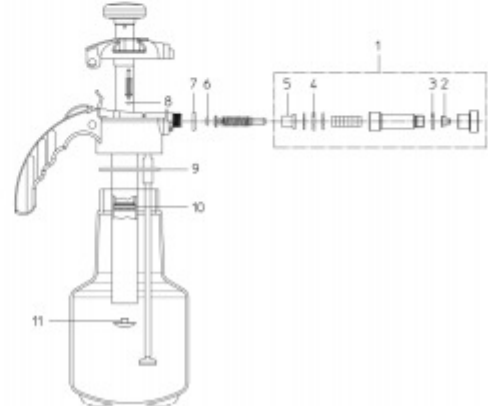
- Optimale Flächenbedeckung mit hervorragender optischer Kontrolle
- Reduktion des Aerosol-Anteils in der Atemluft
- Optimale und flexible Schaumreinigung ohne permanenten Druckluftanschluss



Foam-Matic 1.25 P



Foam-Matic 1.25 E



Siehe auch **Clean-Matic 1.25 P/E Schaum**, Seite 44

Siehe Seite 65: Produkte und chemische Beständigkeiten

	Art.-Nr.	EAN-Code 7611034...	Preis in Euro pro Stück	
Foam-Matic 1.25 P Schaumgerät, rot	11904401	121376	68,00	
Foam-Matic 1.25 E Schaumgerät, blau	11907701	121383	68,00	
Zubehör				
Verlängerung 6,5 cm, Kunststoff	11904601		10,50	
Nr. Dichtungssatz Foam-Matic 1.25 P bestehend aus:	11614802-SB	700427	18,40	
3 Flachdichtung 15x7,5x2				
4 Flachdichtung 16x8x2				
5 Haltering				
6 O-Ring 4,76x1,78				
8 O-Ring 1,78x1,78				
9 O-Ring 56,74x3,53				
10 O-Ring 17,86x2,62				
11 Pumpendichtung				
Nr. Ersatzteile	für Gerät			
1 Schaumrohr komplett	1.25 P	11907301	040615	42,50
2 Flachstrahldüse XR 8008 VS	1.25 P	50142027		16,60
7 Klemmring	1.25 P	11903801		5,20

Unverbindliche Preisempfehlung, zzgl. gesetzl. MwSt.

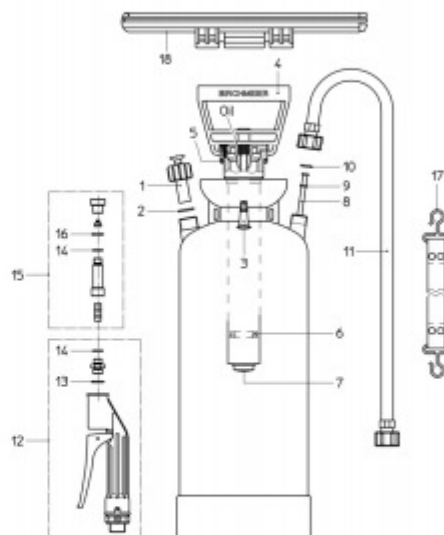




Foam-Matic 5 E



Foam-Matic 5 P



Siehe Seite 65: Produkte und chemische Beständigkeiten

	Art.-Nr.	EAN-Code 7611034...	Preis in Euro pro Stück	
Foam-Matic 5 P Schaumgerät, rot	11900401	121338	259.00	
Foam-Matic 5 E Schaumgerät, blau	11907601	121369	259.00	
Zubehör				
Verlängerungs-Set 50 cm, Edelstahl gebogen	11904501		31.00	
Verlängerung 6.5 cm, Kunststoff	11904601		10.50	
Nr. Dichtungssatz Foam-Matic 5 P bestehend aus:	11905101-SB	040660	17.50	
2 Flachdichtung 21x15.4x2				
5 O-Ring 50.16x5.34				
6 Manschette				
7 Pumpendichtung				
9 O-Ring 6.75x1.78				
10 Flachdichtung 15x5.5x2				
13 O-Ring 17.17x1.78				
15 O-Ring 14x1.78				
18 Flachdichtung 15x7.5x2				
Nr. Ersatzteile	für Gerät			
1 Überdruckventil 4 bar	5 P	11617902-SB	710181	12.90
3 Druckluftventil	5 P	50137532	040653	17.70
4 Pumpe schwarz komplett	5 P	11625301-SB	710150	47.70
6 Führung mit Manschette; 6er-Pack	5 P	10853203-SB	040066	31.30
6 Manschette; 6er-Pack	5 P	11642701-SB	040059	12.90
8 Steigrohr mit Blende	5 P	11910101		6.20
11 Schlauchleitung 1.5 m G1/2"-G1/2"	5 P	11908201		41.00
12 Handventil komplett	5 P	11907101	040639	48.30
15 Schaumrohr komplett	5 P	11907201	040592	42.50
17 Tragurte komplett	5 P	10453601	100739	7.90
18 Zweihandgriff	5 P	11887301	040578	11.60

Unverbindliche Preisempfehlung, zzgl. gesetzl. MwSt.



Verlängerungs-Set 50 cm, Edelstahl gebogen
11904501



Verlängerung 6.5 cm, Kunststoff gerade
11904601

Indu-Matic 20 M

Edelstahl-Schaumgerät für Reinigung und Desinfektion

BIRCHMEIER

- 20-Liter-Behälter aus Edelstahl • anwendbar mit den meisten Säuren und Laugen • 6 bar Betriebsdruck • Mischeinheit mit Pressluftanschluss • Manometer • Sicherheitsventil und Druckreduzierventil • Schlauchleitung 4 Meter • robustes Sprührohr und Flachstrahldüse aus Edelstahl • montiert auf Edelstahl-Handwagen • alle Messingteile vernickelt

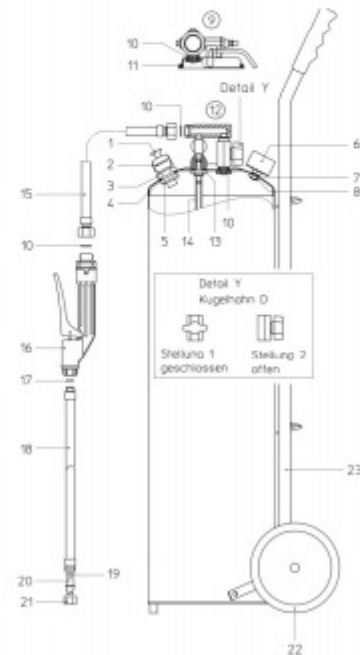
Indu-Matic 20 M
11561801



CE 0036



Handwagen
11801501



	Art.-Nr.	EAN-Code 7611034...	Preis in Euro pro Stück
Indu-Matic 20 M, inkl. Handwagen aus Edelstahl und 4-m-Schlauch	11561801	122076	980.00
Zubehör			
Schlauchleitung 6 m	10834215	710365	71.80
Schlauchleitung 8 m	10834216	710372	78.80
Schlauchverlängerung 10 m komplett mit Pressluftanschlüssen	11590001	701462	124.40
Sprührohr 1 m, gerade, Edelstahl	11544902		108.20
Muffe G1/4"-G3/8", zum Zusammenführen von Verlängerungen	11811802		44.00
Sprührohr 50 cm gebogen, Edelstahl	11669801		30.40
Flachstrahldüse kpl. XR 8002 VS	11612803-SB	100302	28.20
Nr. Dichtungssatz bestehend aus:	11593601-SB		16.80
2 Flachdichtung 21x15,4x2			
4 O-Ring 23.81x2.62			
7 O-Ring 9.25x1.78			
10 Flachdichtung 17x11x1.5			
13 O-Ring 17.17x1.78			
17 Flachdichtung 11.9x7x1.5			
19 O-Ring 10x2			
Nr. Ersatzteile			
1 Überdruckventil 6 bar	11669608		22.90
3 Mutter M24x2	10473501	701042	4.30
5 Nippel	10473601	701059	3.10
6 Manometer komplett	11665001		30.20
8 6kt-Mutter G1/8"	10806101	701073	1.80
9 Einfülldeckel m. DRV vernickelt	11647101		276.00
11 O-Ring 86x6	50117140	701141	10.90
12 Mischeinheit	11646901		277.00
14 Steigrohr 715 mm	11468201		9.10
15 Schlauchleitung komplett, 4 m	10834214	710358	65.40
16 Handventil komplett	10966110	040007	35.00
18 Sprührohr 45 cm	11544901	710389	80.80
20 Flachstrahldüse TP 6540-SS	11582701	100319	33.40
21 Überwurfmutter G3/8"	42003802	701127	6.50
22 Kunststoffrad 150 mm	11806101		8.50
23 Handwagen komplett	11801501		200.00
Zu Einfülldeckel: Druckregelventil komplett	11660101		110.00

Indu-Matic 50 M, 100 M

Edelstahl-Schaumgeräte für Reinigung und Desinfektion

BIRCHMEIER

- 50- und 100-Liter-Behälter aus Edelstahl • anwendbar mit den meisten Säuren und Laugen • 6 bar Betriebsdruck
- Pressluftanschluss • Manometer • Sicherheitsventil und Druckreduzierventil • robustes Sprührohr und Flachstrahldüse aus Edelstahl



	Art.-Nr.	EAN-Code 7611034...	Preis in Euro pro Stück
Indu-Matic 50 M, ohne Handwagen und Schlauchleitung	11664001	122290	1.990,00
Indu-Matic 100 M, ohne Handwagen und Schlauchleitung	11664802	122304	2.420,00
Zubehör			
Wagen aus Edelstahl mit Befestigungsband	11646401	030074	580,00
Schlauchleitung 4 m	10834214	710358	65,40
Schlauchleitung 6 m	10834215	710365	71,80
Schlauchleitung 8 m	10834216	710372	78,80
Schlauchleitung 15 m	10834226		114,00
Schlauch für Pressluft 10 m komplett mit Pressluftanschlüssen	11590001	701462	124,40
Sprührohr 1 m, gerade, Edelstahl	11544902		108,20
Muffe G1/4"-G3/8"i, zum Zusammenführen von Verlängerungen	11811802		44,00
Sprührohr 50 cm gebogen, Edelstahl	11669801		30,40
Flachstrahldüse kpl. XR 8002 VS	11612803-SB	100302	28,20
Nr. Dichtungssatz bestehend aus:	11593601-SB	700939	16,80
3 O-Ring 9.25x1.78			
6 Flachdichtung 17x11x1.5			
9 O-Ring 17.17x1.78			
12 Flachdichtung 11.9x7x1.5			
14 O-Ring 10x2			
Nr. Ersatzteile			
1 Überdruckventil 6 bar G1/4"	11696201		66,30
2 Manometer komplett	11665001		30,20
4 6kt-Mutter G1/8"	10806101	701073	1,80
5 Einfülldeckel für 50 & 100 M	11647107		276,00
7 O-Ring 86x6	50117140	701141	10,90
8 Mischeinheit	11646901		277,00
10 Steigrohr Indu-Matic 50 M	11468201		9,10
10 Steigrohr Indu-Matic 100 M	11468204		11,60
11 Handventil komplett	10966110	040097	35,00
13 Sprührohr 45 cm	11544901	710389	80,80
15 Flachstrahldüse TP 6540-SS	11582701	100319	33,40
16 Überwurfmutter G3/8"	42003802	701127	6,50

Unverbindliche Preisempfehlung, zzgl. gesetzl. MwSt.



Foam Cleaner 20, Version II

Edelstahl-Schaumgerät mit Kompressor, 220V, für Reinigung und Desinfektion



	Art.-Nr.	EAN-Code 7611034...	Preis in Euro pro Stück
Foam Cleaner 20 inkl. 4-m-Schlauch	11672005		3.580,00
Zubehör			
Schlauchleitung 4 m	10834214	710358	65,40
Schlauchleitung 6 m	10834215	710365	71,80
Schlauchleitung 8 m	10834216	710372	78,80
Sprührohr 1 m, gerade, Edelstahl	11544902		108,20
Muffe G1/4"-G3/8"i, zum Zusammenführen von Verlängerungen	11811802		44,00

Unverbindliche Preisempfehlung, zzgl. gesetzl. MwSt.

Professionelle Sprüh- und Schaumgeräte

Lebensmittelhygiene

BIRCHMEIER



Bobby

Der kleine leichte Pulverzerstäuber für das Aufbringen von z. B. Steinmehl oder Sulfaten.

Einfach in der Anwendung – hervorragend in der Wirkung.

- Füllmenge: 0.5 Liter



BIRCHMEIER

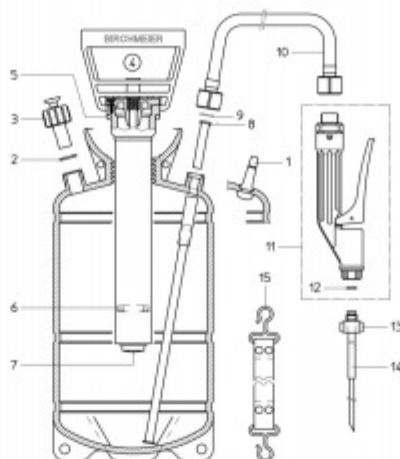
Produkte	Art.-Nr.	EAN-Code 7611034...	Preis in Euro pro Stück
Bobby Pulverzerstäuber	10441401	140025	30.00

Unverbindliche Preisempfehlung, zzgl. gesetzl. MwSt.

DR 5

Der professionelle Pulverzerstäuber mit Druckluftanschluss für vielfältige Einsatzgebiete.

- Füllmenge: 5 Liter • Druck: 3 bar



Produkte	Art.-Nr.	EAN-Code 7611034...	Preis in Euro pro Stück
DR 5 Pulverzerstäuber	11625701	121048	154.00

Zubehör

Gekrümmte Injektionsnadel Ø 2 mm	11435001-SB	100647	15.00
Nr. Dichtungssatz bestehend aus:	11629801-SB	700878	13.20
2 Flachdichtung 21x15.4x2			
5 O-Ring 50,16x5.34			
7 Pumpendichtung			
8 Flachdichtung 17x11x1.5			
11 Flachdichtung 11.9x7x1.5			
Nr. Ersatzteile			
1 Druckluftventil	50137531	500157	8.10
3 Überdruckventil 3 bar	11617901-SB	710174	12.90
4 Pumpe komplett	11625501	710167	32.00
6 Manschette, 6er-Pack	11642701-SB	040059	12.90
10 Schlauchleitung 1.5 m 1/2"-1/2"	11478202	710327	29.00
11 Handventil komplett	10495007	100807	27.00
12 Flachdichtung 11.9x7x1.5, 12er-Pack	11642402		7.70
13 Nippel G1/4"	11341801		4.80
14 Pulverrohr Ø 4 mm	11422101	710334	16.90
15 Traggurte	10453601	100739	7.90

Unverbindliche Preisempfehlung, zzgl. gesetzl. MwSt.

Trichter Handventile

BIRCHMEIER



	Art.-Nr.	EAN-Code 7611034...	Preis in Euro pro Stück
Trichter oval, rot			
Größe 14 x 9.5 cm Höhe 16.5 cm	72600399	500027	16.70
Größe 19 x 12.5 cm Höhe 21 cm	72600499	500010	19.10
Größe 19 x 12.5 cm Stutzendurchmesser 2.1 cm	10301203	500119	33.00

Unverbindliche Preisempfehlung, zzgl. gesetzl. MwSt.



	Art.-Nr.	EAN-Code 7611034...	Preis in Euro pro Stück
Birchmeier Handventile für:			
Spray-Matic 10 B, Messing mit Kunststoffgriff G1/2" a Anschluss, 10 bar	10504018	100999	64.00
Flox/Iris/Senior und Motorsprühgeräte: Messing mit Messing-Handgriff vernickelt G1/2" a Anschluss, 25 bar	10504006	100555	82.50
Spray-Matic 5 P/7 P	10966105-SB	100678	40.60
Clean-Matic 5 P, Spray-Matic 10 SP, Spray-Matic 10 B	10966106		48.30
Clean-Matic 5 E	10966107		48.30
Foam-Matic 5 P	11907101		48.30
Spray-Matic 5 S: Messing mit Kunststoffgriff G1/2" Anschluss, 10 bar	10504018	100999	64.00
Spray-Matic 10 S und 20 S: Messing mit Messing-Handgriff vernickelt G1/4" Anschluss, 20 bar	10504012	100982	78.70
Rondo-Matic 5 P	11488703	100791	20.30
Garden Star, Flower Power, Power LG: Handventil und Schlauchleitung komplett	11637602-SB	710525	26.00
Spray-Matic 5 SI	10504017		88.00
Ersatzteile zu Handventile			
Kunststoff-Handgriff G1/2"	10392201-SB	100944	9.10
Messing-Handgriff vernickelt G1/4" a	71407299	100968	32.00
Messing-Handgriff vernickelt G1/2" a	71407298	040127	35.20
Dichtung 11.9x7x1.5; 12er-Pack zu Handventil G1/4" i	11642404-SB	040042	18.20
Sonderzubehör			
Druckreduzierventil mit Manometer, 0 bis 5 bar	11485201	100685	151.00
Manometer inkl. Dichtung, einzeln als Ersatz	10409601	701066	25.00
Zweihandgriff für Pumpe	11887301		11.60

Unverbindliche Preisempfehlung, zzgl. gesetzl. MwSt.

Messing-Sprührohre Kunststoff-Sprührohre

BIRCHMEIER



	Art.-Nr.	EAN-Code 7611034...	Preis in Euro pro Stück
Messingrohre gerade			
Sprührohr 40 cm steckbar	11310401	710273	9.30
Sprührohr 50 cm steckbar	11310402	710297	11.80
Sprührohr 50 cm mit beweglichem Nippel, beidseitig G1/4" a	11378401	700298	19.50
Sprührohr 60 cm ohne beweglichen Nippel, beidseitig G1/4" a	28556603	700250	16.80
Sprührohr 80 cm ohne beweglichen Nippel, beidseitig G1/4" a	28556606	701400	19.00
Verlängerung 1 m gerade, Messing, G1/4" a-G1/4" i	10960601	100463	26.20
Muffe G1/4" i-G3/8" i, zum Zusammenführen von Verlängerungen	11811802		44.00
Edelstahlrohre			
Sprührohr 50 cm gebogen, Edelstahl	11669801		30.40
Verlängerung 1 m gerade, Edelstahl, G1/4" a-G1/4" a	11669802		51.50
Teleskopverlängerungen			
1 - 2 m Aluminium eloxiert, beidseitig G1/4" a	10985201	100456	66.00
0.5 - 1 m Aluminium eloxiert, beidseitig G1/4" a	10985204	030104	58.30
0.45 - 0.9 m Kunststoff	11659001-SB	030098	41.40
Dichtungssatz zu Alu-Teleskoprohr	10985205-SB	700908	13.60
Messingrohre gebogen			
Sprührohr 40 cm mit beweglichem Nippel, beidseitig G1/4" a	11370703	700281	17.70
Sprührohr 50 cm mit beweglichem Nippel, beidseitig G1/4" a	11370704	700311	20.70
Sprührohr 60 cm ohne beweglichen Nippel, beidseitig G1/4" a	11008402	700267	16.80
Sprührohr 50 cm steckbar, G1/4" a zu Düse	11430802		13.70
Kunststoffrohre gerade, glasfaserverstärkt			
Sprührohr 40 cm steckbar	11497401	100760	9.10
Sprührohr 100 cm steckbar	11497403	100890	30.10
Ersatzteile			
Dichtung 17x12.7x2; 12er-Pack zu Messingrohren mit Gewinde 1/4" a	11642403-SB	040035	8.60

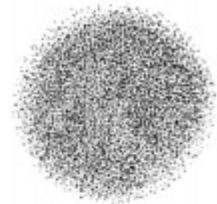
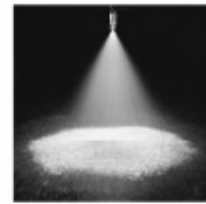
Unverbindliche Preisempfehlung, zzgl. gesetzl. MwSt.

Regulierdüsen aus Messing

einstellbar von Nebel bis Strahl



28502597 SB
28502598 SB



	Art.-Nr.	EAN-Code 7611034...	Preis in Euro pro Stück
Regulierbare Düsen aus Messing			
Regulierbare Düse mit Anschlussgewinde G1/4"i Ø 1.3 mm	28502598-SB	100173	12.90
Regulierbare Düse mit Anschlussgewinde G1/4"i Ø 1.7 mm	28502597-SB	100777	12.90

Unverbindliche Preisempfehlung, zzgl. gesetzl. MwSt.

Düsenleistung in l/min:

Druck in bar	Einstellung Nebel		Einstellung Strahl	
	1.3 mm	1.7 mm	1.3 mm	1.7 mm
2.0	0.37	0.45	1.00	1.20
2.5	0.42	0.49	1.11	1.43
3.0	0.46	0.54	1.22	1.64
3.5	0.49	0.61	1.32	1.83
4.0	0.53	0.66	1.41	2.00
4.5	0.56	0.68	1.50	2.13
5.0	0.59	0.70	1.58	2.27
Art.-Nr.	28502598 SB	28502597 SB	28502598 SB	28502597 SB

Regulierbare Düsen aus Kunststoff/Edelstahl, steckbar			
zu Rondo-Matic 5, 1.3 mm	11323002	100883	8.90
zu Rondo-Matic 5 E, 1.3 mm PP/EPDM	11323004		23.20
zu Rondo-Matic 5 E, V4A Edelstahlkappe, 1.3 mm	11323005		28.50
zu Rondo-Matic 5 P, V4A Edelstahlkappe, 1.3 mm	11323006		28.50

Regulierdüsen aus Kunststoff/Edelstahl

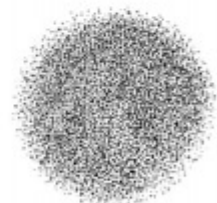
einstellbar von Nebel bis Strahl



11323002



11323004



	Art.-Nr.	EAN-Code 7611034...	Preis in Euro pro Stück
Regulierbare Düsen aus Kunststoff/Edelstahl, steckbar			
zu Rondo-Matic 5, 1.3 mm	11323002	100883	8.90
zu Rondo-Matic 5 E, V4A Edelstahlkappe, 1.3 mm	11323004		28.50
zu Rondo-Matic 5 P, PP/Viton, 1.3 mm	11323005		23.20
zu Rondo-Matic 5 E, 1.3 mm PP/EPDM	11323006		23.20

Unverbindliche Preisempfehlung, zzgl. gesetzl. MwSt.

Nebeldüsen DURO-Nebeldüsen

BIRCHMEIER



11814001



11814101



28502324 SB

	Art.-Nr.	EAN-Code 7611034...	Preis in Euro pro Stück
Nebeldüsen für Handsprühgeräte			
Nebeldüse zu Fix mit Spiraleinsatz 0.8 mm	11814001	101002	9.10
Nebeldüse 0.5 mm für besonders feine Zerstäubung	11814101	101019	9.10
Nebeldüse 1.2 komplett für grobe Zerstäubung	11814201	101026	9.50
Duro-Nebeldüsen			
0.8 mm	28502321-SB	100135	15.20
1.0 mm	28502322-SB	100234	15.20
1.3 mm - Standardgröße zu Doppeldüsenträger	28502323-SB	100258	15.20
1.5 mm - Standardgröße zu Flox/Iris/Senior	28502324-SB	100166	15.20
1.65 mm - Düse zum Weißeln und Kalken	28502325-SB	100364	15.20

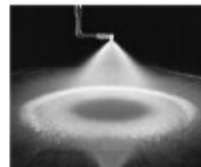
Unverbindliche Preisempfehlung, zzgl. gesetzl. MwSt.

DURO-Nebeldüsen

► Flox/Iris/Senior, Profi Star, Super Star

Duro-Nebeldüse mit Düsenplättchen aus rostfreiem Stahl G1/4", mit Spiraleinsatz, Betriebsdruck mind. 2 bar.

Für spezielle Behandlungen, wo kleiner Sprühverbrauch und geringe Beschmutzung durch Spritzflecken erwünscht ist.



Düsenleistung in l/min:

Druck in bar	Durchmesser				
	0.8 mm	1.0 mm	1.3 mm	1.5 mm	1.65 mm
2.0	0.38	0.47	0.61	0.72	0.80
2.5	0.43	0.52	0.68	0.81	0.89
3.0	0.47	0.57	0.74	0.89	0.98
3.5	0.51	0.62	0.80	0.96	1.05
4.0	0.54	0.66	0.86	1.03	1.13
4.5	0.58	0.70	0.91	1.09	1.19
5.0	0.61	0.74	0.96	1.15	1.26
6.0	0.67	0.81	1.05	1.26	1.38
7.0	0.72	0.87	1.14	1.36	1.49
8.0	0.77	0.93	1.21	1.45	1.59
9.0	0.81	0.99	1.29	1.54	1.69
10.0	0.86	1.04	1.36	1.62	1.78
Art.-Nr.	28502321 SB	28502322 SB	28502323 SB	28502324 SB	28502325 SB

Druckregelventil Flachstrahldüsen Schaumdüsen

BIRCHMEIER

• Konstanter Druck • Kontrollierter Sprühmittelverbrauch • verhindert Nachtropfen • Gewinde G1/4"-G1/4" a



Regelventil 1.0 bar
11698402



Regelventil 1.45 bar
11698403



11698401



11698404

Art.-Nr. EAN-Code 7611034... Preis in Euro pro Stück

Druckregelventile			
Regelventil CF 1.0 bar gelb	11698402		35.10
Regelventil CF 1.45 bar rot	11698403		35.10
Regelventil CF 2.0 bar blau	11698401		35.10
Regelventil CF 3.0 bar grün	11698404		35.10

Unverbindliche Preisempfehlung, zzgl. gesetzl. MwSt.



Flachstrahldüse
11612801 SB



Schaumdüse
11688701



Flachstrahldüse Messing
11612810



Schaumdüse, Edelstahl/PP
11865801

Art.-Nr. EAN-Code 7611034... Preis in Euro pro Stück

Düsenleistung in l/min: Druck in bar	1.0 1.5 2.0 3.0 4.0					Flachstrahldüsen komplett G1/4"i			
	l/min	0.23	0.28	0.32	0.39	0.46	XR 8001 VS orange	11612801-SB	100289
	0.34	0.42	0.48	0.59	0.68	XR 80015 VS grün	11612802-SB	100296	28.20
	0.46	0.56	0.65	0.79	0.91	XR 8002 VS gelb	11612803-SB	100302	28.20
	0.68	0.84	0.97	1.18	1.37	XR 8003 VS blau	11612804-SB	100333	28.20
	0.91	1.12	1.29	1.58	1.82	XR 8004 VS rot	11612805-SB	100340	28.20
	1.17	1.40	1.61	1.97	2.28	XR 8005 VS braun	11612806-SB	100357	28.20
	1.37	1.67	1.93	2.37	2.74	XR 8006 VS grau	11612807-SB	100371	28.20
	1.82	2.23	2.58	3.16	3.65	XR 8008 VS weiß	11612808-SB	100388	28.20
Flachstrahldüse kpl. Messing 8002							11612810		13.64
Schaumdüse 1.25 Edelstahl/PP G3/8"i							11865801		25.60
Schaumdüse 5 P, 7 P G1/4"i							11688701	130231	42.50

Unverbindliche Preisempfehlung, zzgl. gesetzl. MwSt.

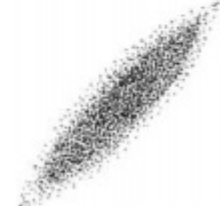
Flachstrahldüsen

Flachstrahldüse komplett: Düse aus rostfreiem Stahl, Düsenmundstück, Düsenkörper und Überwurfmutter aus Kunststoff, G1/4", Sprühwinkel 80°, inkl. Filter, sehr gute Querverteilung des Sprühbildes von 1-4 bar

► Flox/Iris/Senior, Profi Star, Super Star, Spray-Matic, Clean-Matic

Schaumdüse 5 P, 7 P und 1,25 P/E

Erzeugt in Verbindung mit einem Schaumkonzentrat einen fett- und schmutzlösenden Schaum



BIRCHMEIER® Produkte und chemische Beständigkeiten.

Produkt	Alkohol	Chlor	Laugen	Lösungsmittel	Mineralöl	Säuren	Schäumen	
McProper / McProper Plus	●	○	○	○		○	⊥	
Fix / Maxi	●		○	●	●			
Super-Maxi	●			●	●			
Vario-Matic		○	○			○	⊥	
Spray-Matic 1.25 P	○		○	●	○			
Spray-Matic 1.25 N				●	●			
Clean-Matic 1.25 P	●	○	○	●	○	●	⊥	
Clean-Matic 1.25 E	●	●	●	○			⊥	
Rondo-Matic 5 P	○		○	●	●	●	⊥	
Rondo-Matic 5 E	●	●	●	○			⊥	
Spray-Matic 5 / 7 P	○		○	●	●			
Clean-Matic 5 P	●	○	○	●	●	●	⊥	
Clean-Matic 5 E	●	●	●	○			⊥	
Spray-Matic 10 B	●		○	●	●	○	⊥	
Spray-Matic 5 / 10 / 20 S	●			●	●			
Spray-Matic 20 SH	●		●	●	●	○	⊥	
Spray-Matic 5 SI	●		●	●	●	○	⊥	
Foam-Matic 1.25 / 5 P		○				●	⊥	
Foam-Matic 1.25 / 5 E		●	●				⊥	
Spray-Matic 10 SP	●	●	●	●	●	●	⊥	
Indu-Matic / Foam Cleaner			●			●	⊥	
								○ beschränkt geeignet ● gut geeignet

Die Angaben sind unverbindlich und richten sich nach der Zusammensetzung der jeweiligen Chemikalien. Die Angaben des Chemieherstellers sind unbedingt zu berücksichtigen.